

SATA air cooler 2000

SATA air warmer 2000



Gebrauchsanweisung

SATA

Index

[A DE] Gebrauchsanweisung deutsch.....	3
--	---

Inhaltsverzeichnis [Originalfassung: Deutsch]

1. Allgemeine Informationen.....3	9. Wartung und Pflege.....9
2. Verwendung5	10. Störungen.....9
3. Beschreibung6	11. Entsorgung10
4. Lieferumfang6	12. Kundendienst10
5. Aufbau6	13. Ersatzteile.....10
6. Technische Daten.....7	14. Kennzeichen auf dem Produkt.....10
7. Erstinbetriebnahme7	15. EU Konformitätserklärung11
8. Regelbetrieb8	



Zuerst lesen!

Vor Inbetriebnahme diese Gebrauchsanweisung und die, der SATA vision 2000 n beiliegende, Systembeschreibung vollständig und sorgfältig durchlesen. Die Sicherheits- und Gefahrenhinweise beachten!

Diese Gebrauchsanweisung immer beim Produkt oder an einer jederzeit für jedermann zugänglichen Stelle aufbewahren!

1. Allgemeine Informationen

1.1. Einleitung

Der SATA air cooler 2000 / SATA air warmer 2000, im Folgenden Luftkühler / Lufterwärmer genannt, ist Bestandteil des Atemschutzsystems von SATA. Die verschiedenen Komponenten des Atemschutzsystems können je nach Bedarf zu einer Atemschutzeinrichtung zusammengestellt werden.

Gebrauchsanweisung SATA vision 2000 n

Die Gebrauchsanweisung SATA vision 2000 n enthält wichtige übergeordnete Informationen zum Atemschutzsystem.

Gebrauchsanweisung SATA air cooler 2000 / SATA air warmer 2000

Diese Gebrauchsanweisung bezieht sich auf den Einsatz des Produkts innerhalb einer Atemschutzeinrichtung und enthält wichtige produktspezifische Informationen.

1.2. Zielgruppe

Diese Gebrauchsanweisung ist bestimmt für Fachkräfte des Maler- und Lackiererhandwerks. Geschultes Personal für Lackierarbeiten in Industrie- und Handwerksbetrieben.

1.3. Zubehör, Ersatz- und Verschleißteile

Grundsätzlich sind nur Original Zubehör, Ersatz- und Verschleißteile von SATA zu verwenden. Zubehörteile, die nicht von SATA geliefert wurden, sind nicht geprüft und nicht freigegeben. Für Schäden, die durch die Verwendung nicht freigegebener Zubehör-, Ersatz- und Verschleißteile entstanden sind, übernimmt SATA keinerlei Haftung.

1.4. Gewährleistung und Haftung

Es gelten die Allgemeinen Geschäftsbedingungen von SATA und ggf. weitere vertragliche Absprachen sowie die jeweils gültigen Gesetze.

SATA haftet nicht bei

- Nichtbeachtung der Gebrauchsanweisung
- Nichtbestimmungsgemäßer Verwendung des Produkts
- Einsatz von nicht ausgebildetem Personal
- Atemluftzufuhr nicht gemäß DIN EN 12021.
- Nichtverwendung von persönlicher Schutzausrüstung
- Nichtverwendung von Original Zubehör, Ersatz- und Verschleißteile
- Nichteinhaltung der Vorgaben an die dem Atemschutzgerät zuzuführende Luftqualität
- Eigenmächtigen Umbauten oder technischen Veränderungen
- Natürlicher Abnutzung / Verschleiß
- Gebrauchsuntypischer Schlagbelastung
- Montage- und Demontearbeiten

1.5. Anforderungen an das Personal

Der Luftkühler / Lufterwärmer darf nur von erfahrenen Fachkräften und eingewiesenem Personal verwendet werden, die diese Gebrauchsanweisung vollständig gelesen und verstanden haben. Den Luftkühler / Lufterwärmer nicht bei Müdigkeit oder unter Einfluss von Drogen, Alkohol oder Medikamenten benutzen.





1.6. Persönliche Schutzausrüstung

Der Luftkühler / Lufterwärmer ist ein hochwirksamer Gesundheitsschutz bei Lackierarbeiten und damit verbundenen Tätigkeiten in gesundheitsgefährdender Umgebung. Der Luftkühler / Lufterwärmer ist ein Bestandteil der persönlichen Schutzausrüstung PSA in Verbindung mit Atemschutzhaube, Sicherheitsschuhen, Schutzanzug, Schutzhandschuhen und bei Bedarf Gehörschutz.

1.7. Anforderungen an die zugeführte Druckluftqualität

Der Betrieb des Produktes ist nur zulässig, wenn die zugeführte Druckluft den vorgeschriebenen Vorschriften für Atemluft entspricht. Länderspezifische Vorschriften sind durch den Betreiber zu prüfen und deren Einhaltung muss durch den Betreiber sichergestellt sein. Hinweis: in Europa ist die Einhaltung der DIN EN 12021 gefordert.

1.8. Verwendung in explosionsgefährdeten Bereichen

 	Warnung! Explosionsgefahr!
 	
<p>Lebensgefahr durch Explosion Durch Verwendung des Luftkühlers / Lufterwärmers in explosionsgefährdeten Bereichen der Ex-Zone 0 kann es zur Explosion kommen → Den Luftkühler / Lufterwärmer niemals in explosionsgefährdeten Bereichen der Ex- Zone 0 bringen.</p>	

Der Lufterwärmer / Luftkühler ist zur Verwendung / Aufbewahrung in explosionsgefährdeten Bereichen der Ex-Zone 1 und 2 zugelassen.

1.9. Sicherheitshinweise

Technischer Zustand

- Luftkühler / Lufterwärmer vor jedem Gebrauch auf Beschädigungen überprüfen.
- Luftkühler / Lufterwärmer niemals bei Beschädigung oder fehlenden Teilen in Betrieb nehmen.
- Luftkühler / Lufterwärmer niemals eigenmächtig umbauen oder technisch verändern.

Reinigung

- Niemals säure- oder laugenhaltige Reinigungsmedien für die Reinigung verwenden.
- Niemals auf halogenierten Kohlenwasserstoffen basierende Reinigungsmedien verwenden.

2. Verwendung

Bestimmungsgemäße Verwendung

Der Luftkühler / Lufterwärmer ist eine optionale Ergänzung der Atemschutzeinrichtung (SATA vision 2000 n) und dient zur Abkühlung / Erwärmung der Atemlufttemperatur.

Nicht bestimmungsgemäße Verwendung

Nicht bestimmungsgemäße Verwendung ist der Einsatz der PSA in strahlen- oder hitzebelasteter Umgebungsatmosphäre.

3. Beschreibung

Beschreibung Atemschutzeinrichtung

Minimal Ausführung [1-4]

Die Atemschutzeinrichtung besteht in der Minimalausführung aus den Komponenten Atemschutzhaube, Tragegurt und Luftregelventil.

Erweiterte Ausführungen [1-5]

Die Atemschutzeinrichtung besteht in der erweiterten Ausführung aus den Komponenten Atemschutzhaube, Tragegurt und Luftregelventil mit T-Stück (Pistolenanschluss).

Maximale Ausführungen [1-6]

Die Atemschutzeinrichtung besteht in der maximalen Ausführung aus den Komponenten Atemschutzhaube, Tragegurt und Luftregelventil mit Aktivkohleadsorber.

Beschreibung Luftkühler / Lufterwärmer

Der Luftkühler / Lufterwärmer besteht aus den Hauptbauteilen:

- Anschluss Atemschutzhaube [2-1]
- Anschlusss Luftverteiler [2-3]
- Regler Lufttemperatur [2-4]

Der Luftkühler sollte nur in einem Leitungstemperaturbereich von +20°C – +60°C betrieben werden.

Der Lufterwärmer sollte nur in einem Leitungstemperaturbereich von +5°C – +35°C betrieben werden.

4. Lieferumfang

- SATA air cooler 2000 / SATA air warmer 2000
- Gebrauchsanweisung

5. Aufbau

- | | | | |
|-------|---|-------|--|
| [1-1] | Druckluftversorgungssystem | [1-5] | Ausführung Luftregelventil mit T-Stück (Pistolenanschluss) |
| [1-2] | Atemschutzhaube (SATA vision 2000 n) | [1-6] | Ausführung Luftregelventil mit Aktivkohleadsorber |
| [1-3] | Luftkühler / Lufterwärmer (SATA air cooler 2000 / SATA air warmer 2000) | [1-7] | Sicherheits-Druckluftschlauch zum Luftregelventil |
| [1-4] | Ausführung Luftregelventil | | |

[1-8] Lackierpistole**[1-9]** Druckluftschlauch zur Lackierpistole

Die einzelnen Komponenten werden untereinander und mit dem Druckluftversorgungssystem **[1-1]** durch Sicherheits-Druckluftschläuche **[1-7]** verbunden. Die Komponenten sind aufeinander abgestimmt und als Atemschutzsystem geprüft und freigegeben.

[2-1] Anschluss Atemschutzhaube**[2-4]** Schalldämpfer für Abluft mit Luftableitkappe (drehbar)**[2-2]** Verschlusschraube**[2-5]** Anschluss Luftverteiler**[2-3]** Regler Lufttemperatur

6. Technische Daten

Benennung	Einheit	
Erforderlicher Betriebsdruck	min. 4 bar	min. 58 psi
Betriebs- /Umgebungstemperatur	+5 °C - +60 °C	+41 °F - +140 °F
Leitungstemperatur	SATA air warmer +5 °C - +35 °C / SATA air cooler +20 °C - +60 °C	SATA air warmer +41 °F - +95 °F / SATA air cooler +68 °F - +140 °F
Lagertemperatur	-20 °C - +60 °C	-4 °F - +140 °F
Max. Schlauchlänge	40 m	131' 3"
Gewicht SATA air warmer / SATA air cooler	ca. 345 g	ca. 12,2 oz.
Arbeitsdruck Sicherheits- druckluft- schlauch	max. 10,0 bar	max. 145 psi

7. Erstinbetriebnahme

Der Luftkühler / Lufterwärmer wird vollständig montiert und betriebsbereit ausgeliefert.

Nach dem Auspacken prüfen:

- Luftkühler / Lufterwärmer unbeschädigt.
- Lieferumfang vollständig (siehe Kapitel 4).

8. Regelbetrieb

**NOTICE****Vorsicht!**

Das Anlegen und in Betrieb nehmen der Atemschutzkomponenten (PSA) muss zwingend nach den in der Gebrauchsanweisung beschriebenen Vorgaben des Herstellers erfolgen.

8.1. Luftkühler / Lufterwärmer an der Reguliereinheit [1-4] , [1-5] , [1-6] anbringen

- Luftkühler / Lufterwärmer in die Schnellkupplung der Reguliereinheit einstecken.

Bei Verwendung Ausführung Luftregelventil mit Aktivkohleadsorber **[1-6]** muss der Manometer **[3-1]** von der Reguliereinheit auf den Luftkühler bzw. Lufterwärmer montiert werden.

Lösen Sie den Manometer **[3-1]** mit einem geeigneten Werkzeug (SW14) und entfernen Sie ihn von der Reguliereinheit. Lösen Sie nun die Verschlusschraube **[3-2]** am Luftkühler bzw. Lufterwärmer mit einem geeigneten Werkzeug (Innensechskant 4) und entfernen Sie ihn vom Lufterwärmer bzw. Luftkühler. Das Gewinde der Verschlusschraube **[3-2]** mit Loctite 242 benetzen und in die Reguliereinheit anstelle des Manometers einschrauben. Das Gewinde am Manometer **[3-1]** mit Loctite 242 benetzen und in den Luftkühler bzw. Lufterwärmer anstelle der Verschlusschraube einschrauben. Achten Sie darauf, dass der Abstand zum Grund des Luftkühlers bzw. Lufterwärmers ca. 3,5mm beträgt **[3-3]**. Richten Sie den Manometer so aus, dass Sie ihn im Lackierbetrieb gut ablesen können. Die Luftableitkappe **[2-4]** am Schalldämpfer ist so zu positionieren, dass die kalte bzw. warme Abluft vom Körper wegströmt.

**NOTICE****Achtung!**

Schrauben Sie die Komponenten vorsichtig in die Produkte ein. Prüfen Sie die Verschraubung auf Dichtheit nach trocknen des Klebstoffes. Der Manometer **[3-1]** muss zwingend bei Verwendung der Ausführung Luftregelventil mit Aktivkohleadsorber umgebaut werden, um ein korrekte Anzeige des benötigten Luftvolumenstromes am Manometer **[3-1]** zu gewährleisten. Die Anzeige muss beim Betrieb des Atemschutzsystems stetig im grünen Bereich sein.

8.2. Einsatzbereitschaft herstellen

- Sicherheits-Druckluftschlauch [1-7] am Luftregelventil [1-4],[1-5], [1-6], einstecken.
- Luftkühler bzw. Luftewärmer [1-3] am Luftverteiler [1-4], [1-5], [1-6], einstecken.
- Atemluftschlauch von Atemschutzhaube [1-2] am Luftkühler bzw. Luftewärmer [1-3] einstecken.
- Erforderlichen Luftvolumenstrom am Luftverteiler einstellen (siehe Gebrauchsanweisung SATA vision 2000 n). **Mit dem Regler Luftvolumenstrom** die Signalpfeife der Atemschutzhaube prüfen und den Mindestvolumenstrom sicherstellen. Dazu **Regler komplett zudrehen und anschließend langsam**, bei (wenn eingesteckt) abgezogener Lackierpistole, **aufdrehen, bis die Signalpfeife nicht mehr ertönt**.
- Mit dem Regler [5-1] Lufttemperatur die gewünschte Lufttemperatur einstellen

Die Atemschutzeinrichtung ist einsatzbereit.

9. Wartung und Pflege

Um die Funktion der Atemschutzhaube zu gewährleisten, sind ein sorgsamer Umgang sowie die ständige Pflege des Produkts erforderlich. Der Luftkühler bzw. Luftewärmer sind wartungsfrei. Zur Instandhaltung sind Ersatzteile verfügbar (siehe Kapitel 13).

10. Störungen

Störung	Ursache	Abhilfe
Es kommt zu wenig Luft an der Atemschutzhaube an. Warnsignal der Haube ertönt. Manometer nicht im grünen Bereich	Zu geringer Luftvolumenstrom.	Luftvolumenstrom an der Filtereinheit erhöhen, bis das Warnsignal an der Haube erlischt.
Luft ist zu kalt	Regulierung am Luftkühler zu weit geöffnet	Regulierung am Luftkühler zu drehen, bis die gewünschte Temperatur erreicht ist.
Luft ist zu warm	Regulierung am Luftewärmer zu weit geöffnet	Regulierung am Luftewärmer zu drehen, bis die gewünschte Temperatur erreicht ist.

Sollten weitere unerwartete Störungen auftreten, das Produkt an die Kundendienstabteilung von SATA schicken. (siehe Kapitel 12).

11. Entsorgung

Entsorgung des Luftkühler bzw. Lufterwärmer als Wertstoff. Um Schäden für die Umwelt zu vermeiden, die örtlichen Vorschriften beachten und sachgerecht entsorgen!

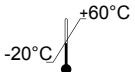


12. Kundendienst

Zubehör, Ersatzteile und technische Unterstützung erhalten Sie bei Ihrem SATA Händler.

13. Ersatzteile

Pos.	Art. Nr.	Benennung	Anzahl
[4-1]	53934	Schnellkupplung für Luftabgang	1 St.
[4-2]	1099	Verschlusschraube	1 St.
[4-3]	1503	Senkschraube M4x8	1 St.
[4-4]	65557	Rändelknopf	1 St.
[4-5]	29413	Stecknippel für Lufteingang	1 St.

14. Kennzeichen auf dem Produkt

	Temperaturbereich während der Lagerung (- 20° C bis + 60° C)
	Achtung! Betriebsanleitung beachten
	Produktionsjahr

01/2024

Produktionsdatum (Format MM/JJJJ)

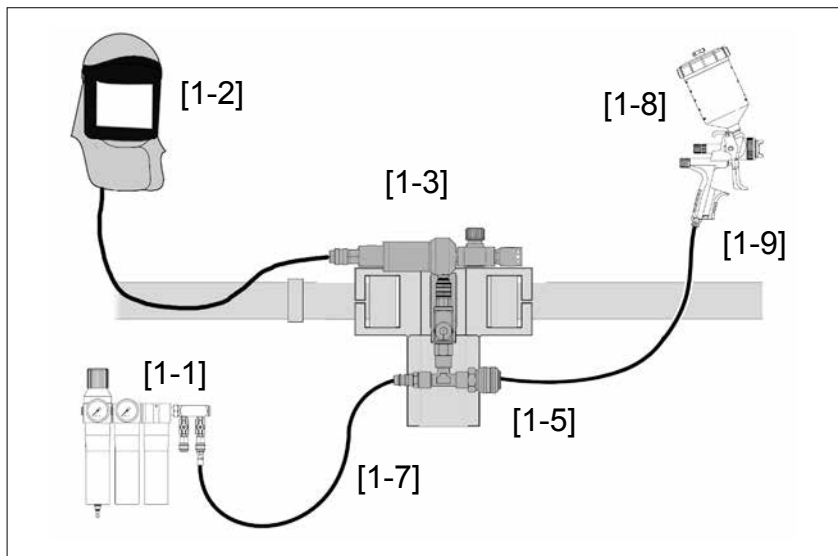
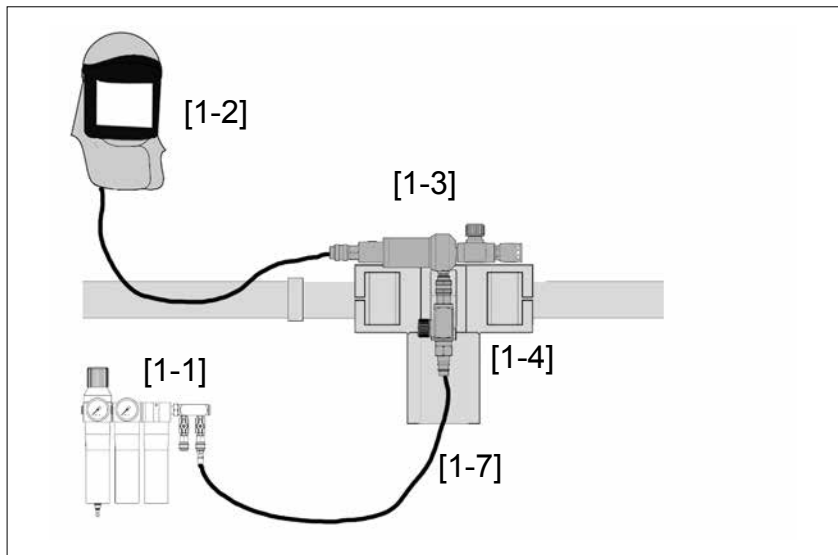
15. EU Konformitätserklärung

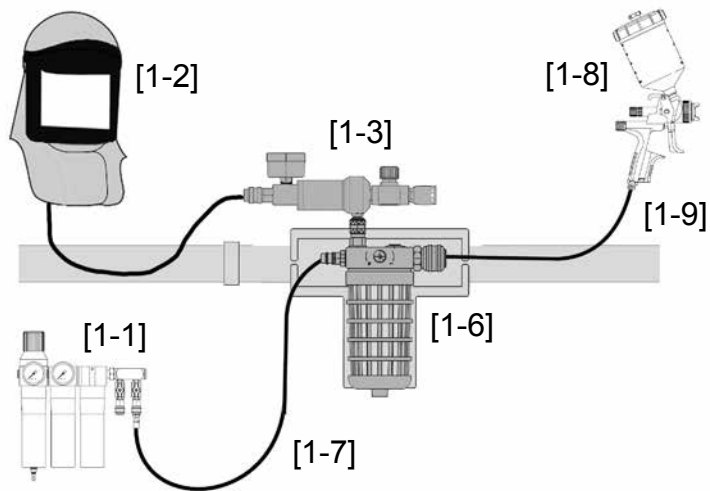
Die aktuell gültige Konformitätserklärung finden Sie unter:



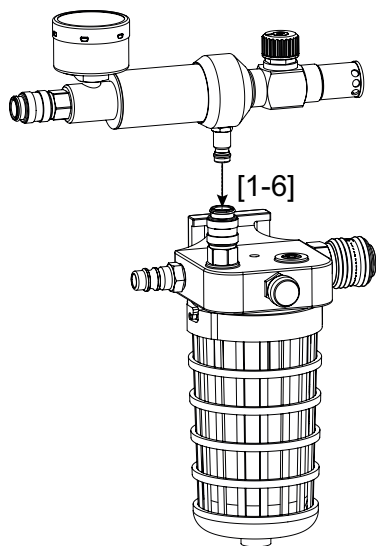
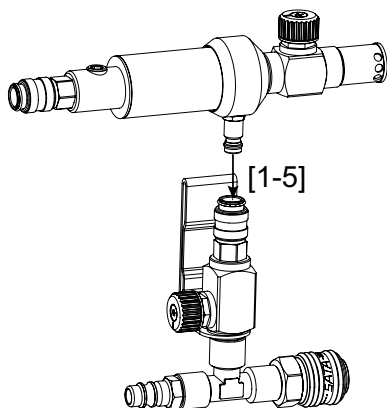
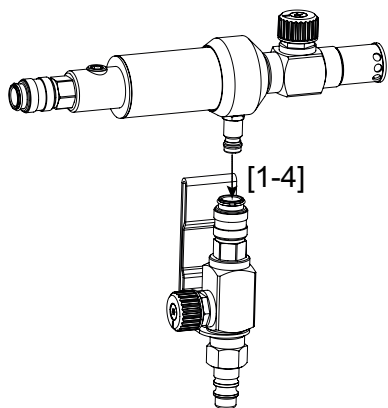
www.sata.com/downloads

[1]

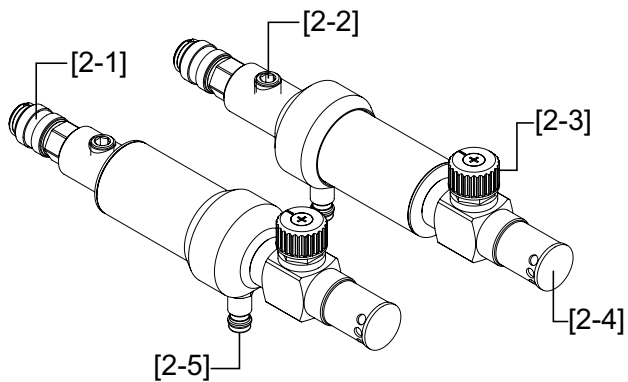




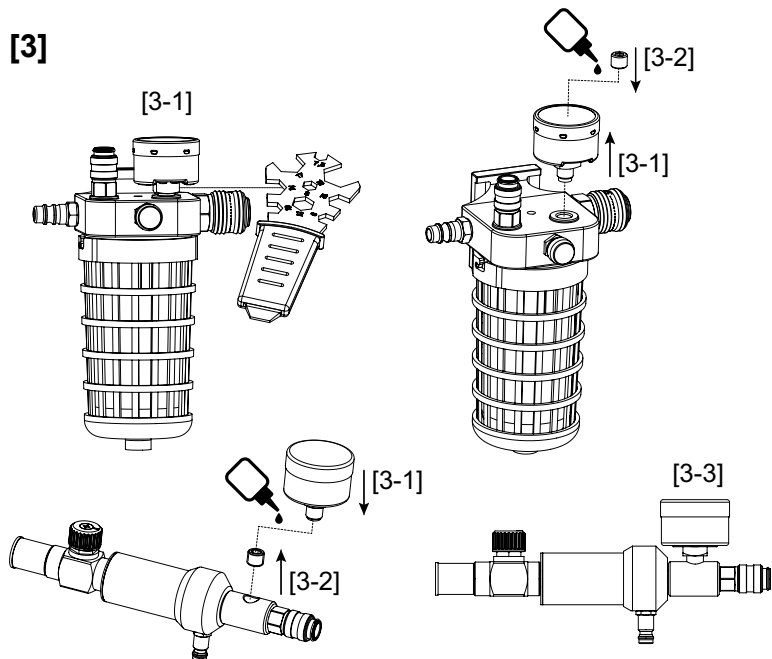
[1]



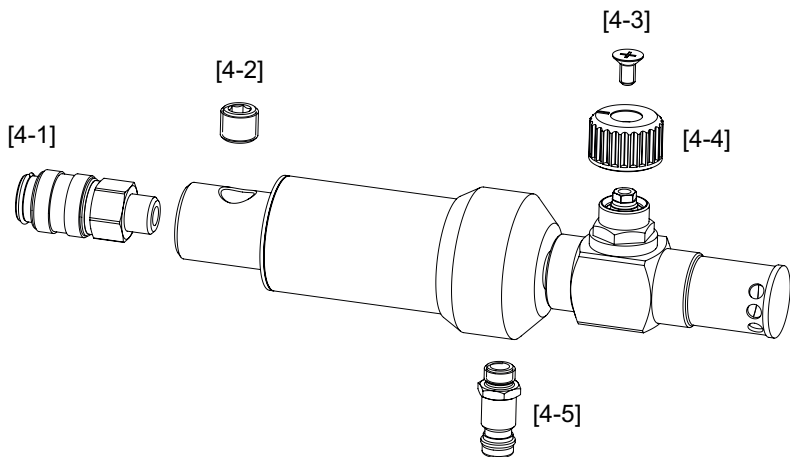
[2]



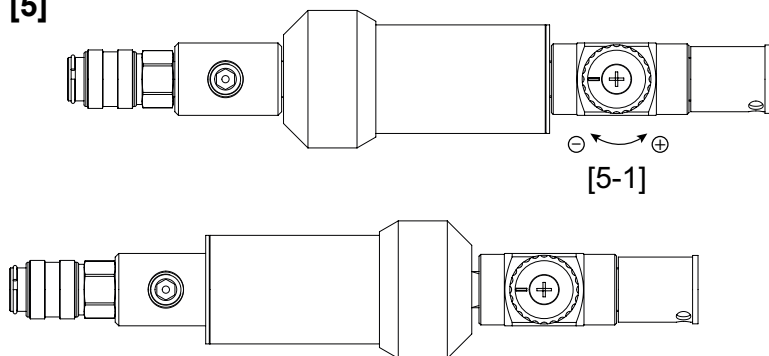
[3]



[4]



[5]





70%
PEFC zertifiziert
Dieses Produkt stammt aus
nachhaltig bewirtschafteten
Wäldern und kontrollierten Quellen.
www.pefc.de

SATA

SATA GmbH & Co. KG
Domertalstraße 20
70806 Kornwestheim
Deutschland
Tel. +49 7154 811-0
Fax +49 7154 811-196
E-Mail: info@sata.com
www.sata.com

3875241128-3