



German Engineering

KATALOG 2023

LACKIERPISTOLEN

BECHERSYSTEME

ATEMSCHUTZ

FILTERTECHNIK

ZUSATZPRODUKTE

WERBEARTIKEL



Inhaltsverzeichnis

Lackierpistolen	3	Atemschutz	94
SATAjet X 5500 PHASER	12	SATA air vision 5000	98
SATAjet X 5500	14	SATA vision 2000	102
SATAjet 5000 B	16	SATA air star C	104
SATAjet 3000 K	18	Zubehör für SATA vision 2000/SATA air star C ...	106
SATAjet K 1800 spray mix	20	SATA air star F	108
SATAjet 3000 K spray mix	22		
SATAjet 1000 B	24	Filtertechnik	110
SATAjet 1000 B Lignum 3	28	SATA filter 584/564/544/524	112
SATAjet 1000 K	30	SATA filter 564/524	115
SATAjet 1000 H	34	SATA filter 484/474/444	116
SATAjet 100 B	36	SATA filter 464/434/ 424/414	117
SATAminijet 4400 B	38	SATA filter 103 prep/101 prep/100 prep	118
SATAminijet 1000 K	42	Zubehör für SATA Filterbaureihe	120
SATAjet H	44		
SATA spray master RP	46	Zusatzprodukte	122
SATAjet 20 B	48	SATA mini set 2	126
SATAgraph 1	50	SATA paint set 10	128
SATAgraph 3	52	SATA Materialdruckbehälter 24 l / 48 l	130
SATAgraph 4	54	SATA vario top spray	134
Verlängerungen für SATAjet 1000 B RP	56	Materialfeindruckregler	137
Verlängerungen für SATAjet 1000 K RP	57	SATA modulus	138
Material- und Luftanschluss SATAjet 3000 K, 1000 K	58	Abstrahltechnik / Ausblasepistolen / Werkstattgeräte	140
Material- und Luftanschluss SATAminijet 1000 K ..	59	Korrosionsschutz	142
Lackierpistolenkoffer	60	SATA clean RCS	146
Düsensätze und Ersatzteile ausgelaufener Modellreihen	62	SATA clean RCS micro	148
SATAjet X 5500 FUTURE	64	SATA multi clean 2	149
SATAjet 5000 B PHASER	65	SATA trueSun	150
SATAjet 4000 B	67	SATA dry jet 2	152
SATAminijet 3000 B HVLP	68	SATA Schläuche	154
SATAjet B / SATAjet GR	69	Lackierzüge	156
SATA adam 2	70		
Ersatzteile für SATA Lackierpistolen mit Fließbecher	72	Werbeartikel	158
Zubehör für Lackierpistolen	74	Werbeartikel	159
Lackierpistolen-Reinigung und -Wartung	76		
Bechersysteme	78		
SATA RPS Mehrzweckbecher-System	80		
Zubehör für SATA RPS	84		
Fließbecher für Lackierpistolen	86		
RPS Adapter für Lackierpistolen	88		
SATA Rührwerksbecher	90		
SATA BVD	92		

Spezielle Hinweise

Technischer Hinweis

Da überwiegend mit Schnellkupplungen gearbeitet wird, werden SATA-Lackierpistolen grundsätzlich mit Lufteingang 1/4" Außengewinde ohne Schlauchverschraubung ausgeliefert.

Lieferung

Sämtliche Preise verstehen sich ab Werk. Sie schließen Umverpackung, Fracht, Porto und Versicherungskosten nicht ein. Es gelten ausschließlich unsere allgemeinen Verkaufs- und Lieferbedingungen. Einsehbar unter www.sata.com/LZB. Anderslautenden Einkaufsbedingungen widersprechen wir.

Preise

Bei den in der Preisliste genannten Preisen handelt es sich um eine unverbindliche Preisempfehlung, jeweils gültig für den hierin angegebenen Zeitraum. Sämtliche Preise verstehen sich zuzüglich gesetzlicher MwSt.. Eine Berichtigung einzelner Preise während der Laufzeit der jeweils gültigen Preisliste behalten wir uns ausdrücklich vor.

Kleinaufträge

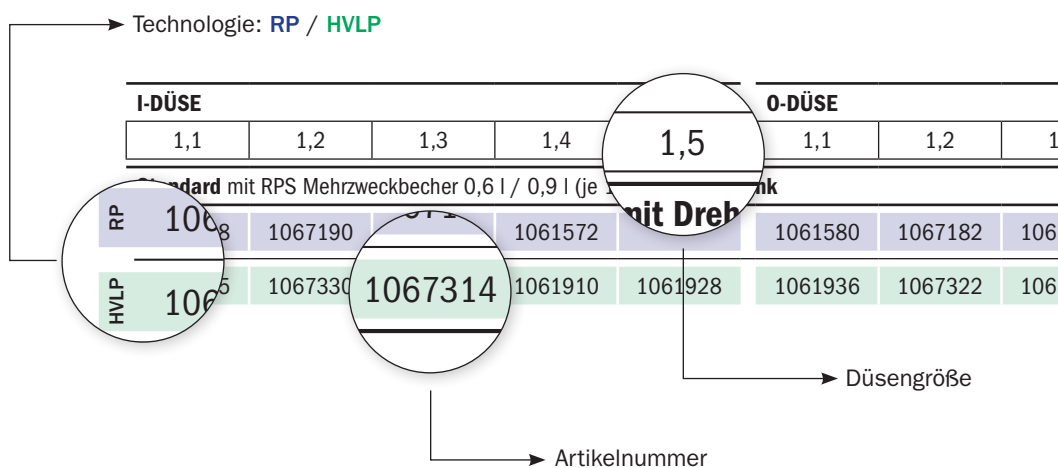
Kleine Bestellungen unter einem mit dem Kunden vereinbarten Wert (Listenpreise ohne MwSt.) Werden zu Bruttolistenpreisen ohne Rabatt in Rechnung gestellt. Für den Fall, dass mit dem Kunden nichts vereinbart wurde, gilt ein Mindestbestellwert von 2.500,00 €.

Umtausch/Rückgabe

Warenumtausch und Rückgabe sind nur möglich nach vorheriger, schriftlicher Vereinbarung mit SATA. Der Rückversand der Ware muss in unbenutztem, einwandfreiem Zustand und unbeschädigter Originalverpackung erfolgen. Alte und unbrauchbare Teile sind von einer Rückgabe ausgeschlossen. Bei Umtausch bzw. Rückgabe wegen Falschbestellung oder sonstigen, nicht von SATA zu vertretenden Gründen erfolgt zum Ausgleich der Prüfungskosten und des Verwaltungsaufwandes als Bearbeitungsgebühr ein Abzug von 20 % des Bezugspreises. Die Mindestbearbeitungsgebühr beträgt in jedem Falle netto Euro 60,00 je Vorgang.

Irrtümer, technische Änderungen und Druckfehler vorbehalten.

Aufbau der Preislistenblätter



Klassifizierung der Artikel in Konditionsgruppen (KG)

- (0) Sonderartikel und Spendersysteme
- (1) Lackierpistolen, Filtertechnik, Ausblaspistolen und Unterbodenschutzpistolen
- (2) Atemschutz
- (3) Einzelteile, Zubehör und Ersatzteile der KG 1 wie Düsensätze, Fließbecher usw.
- (4) Einzelteile, Zubehör und Ersatzteile der KG 2 und KG 5
- (5) Pumpen, Druckgefäße, Rostschutzanlagen, Automatikpistolen, Trockenblassyeme, Reinigungsgeräte
- (6) Sonstige Geräte, Service
- (7) Industrieprodukte

Lackierpistolen

Robuste Luftdüse aus verchromtem Messing mit **QC™ Luftdüsen-
gewinde für schnellen Wechsel mit
nur einer Umdrehung.
Luftdüsenring:
grün = HVLP-Technologie
blau = RP-Technologie.**

**Farbdüse und -nadel
aus korrosionsbeständigem
Edelstahl.**

Materialkanal (rot)

Luftkanäle (blau)

**Farbdüsenabdichtung für
geringen Reinigungsauf-
wand und sichere
Farbwechsel.**

**Wartungsarme, selbstnach-
stellende Dichtungen an
Luftkolben und Farbnadel.**

**Abzugsbügel mit Farbnadel-
schutz für lange Standzei-
ten der Farbnadeldichtung.**

**Option: Digitale Druckanzeige für exakten
Druck, höchste Farbtongenauigkeit und
Reproduzierbarkeit der Lackierer-
ergebnisse.**

**CCS™ – Color Code System.
Für die einfache Kennzeichnung Ihrer
Lackierpistolen.**

**QC® – Quick Cup Connector.
Becheranschluss mit Bajonett. Für
schnellen, sauberen Becherwech-
sel und einfache Reinigung.**

**Aufhängehaken zur praktischen
Aufbewahrung.**

**Einstellelemente auch mit
Handschuhen perfekt zu bedienen:
Griffige Materialmengen-
regulierung.**

**Luftmikrometer zum Einstellen der
Zerstäuberluft. Höchste Präzision
mit digitaler Druckanzeige
(optional).**

**Rund-/Breitstrahlregulierung mit
einer halben Drehung erlaubt eine
feine Justierung.**

Ergonomisch geformter Griff.





**Reinigungsfreundliche, korrosions-
feste Eloxal-Oberfläche.**






**Luftanschluss 1/4" Außengewinde
mit Drehgelenk.**






**1+2=3
PREMIUM
WARRANTY**

**Garantie: Qualität ist nicht
genug – wir garantieren sie
auch: 3 Jahre bei Registrierung!**

Lackierpistolen	Produktbeschreibung	Produktvorteile
	<p>SATAjet X 5500 PHASER 12</p> <p>Die PHASER Lackierpistole wurde mit ihrer besonderen Optik, besonderen Materialien und einem besonderen Konzept für Ihre ganz besonderen Projekte entwickelt. Technisch ist die PHASER identisch mit dem Topmodell SATAjet X 5500. Sie verfügt über das gleiche Düsenkonzept und weist auch alle weiteren überzeugenden Features auf, die die SATAjet X 5500 zur herausragenden Lackierpistole machen.</p>	<ul style="list-style-type: none"> • Ungewöhnliches Design – kombiniert mit hochwertigen Materialien und Detaillösungen • Revolutionär, sparsam, leise, logisch – technisch identisch mit dem Topmodell SATAjet X 5500
	<p>SATAjet X 5500 14</p> <p>Die SATAjet X 5500 ist die neueste SATA Lackierpistole für allerhöchste Ansprüche. Mit dem X-Düsenkonzept sind Lackierer allen Lacksystemen und Verarbeitungsempfehlungen gewachsen. Darüber hinaus reduziert die Flüsterdüse spürbar die Lautstärke und gibt Lackierern ein weicherer, angenehmeres Lackiergefühl. Und all das bei reduziertem Materialverbrauch.</p>	<ul style="list-style-type: none"> • Revolutionär: Die Zerstäubung der X-Düsen setzt neue Maßstäbe • Spürbar leiser: Flüsterdüse durch optimierte Strömungsgeometrie • Präzise: Optimierte Materialverteilung für eine gleichmäßigere und feinere Zerstäubung in beiden Strahlvarianten • Wartungsarm: Kein Luftverteillerring erforderlich • Logisch: Konstante Strahldimensionen bei allen Düsengrößen mit gleichmäßig steigendem Materialdurchsatz • Effizient: Erhebliche Materialeinsparung bei gleicher Applikationsweise
	<p>SATAjet 5000 B 16</p> <p>Mit der SATAjet 5000 B können Lackierer den Eingangsdruck und den Lackierabstand nach dem eingesetzten Lack, den klimatischen Verhältnissen und ihrem Arbeitsstil ausrichten – und in jeder Situation perfekte Resultate erzielen. Die ergonomische Lackierpistole liegt optimal in der Hand. Robust und trotzdem leicht – mit ergonomischen Einstellelementen sorgt die SATAjet 5000 B für ein angenehmes Arbeiten.</p>	<ul style="list-style-type: none"> • Flexible Anwendung: Optimiertes Düsenkonzept für verschiedenste Spritzabstände und Eingangsdrücke • Ergonomisches Design: Angenehme und kompakte Griff-Form, kombiniert mit leicht bedienbaren Einstellelementen • Einfache Reinigung: PerloxalTM Oberfläche zur Verbesserung der korrosiven Eigenschaften und für eine noch einfachere Reinigung und Pflege • Schnelle Montage: Lagesichere Bügelrolle macht die Farbnadel einfach, sicher und schnell montierbar • Leichte Regulierung: Optimierte Rund-/ Breitstrahlregulierung mit einer halben Drehung
	<p>SATAjet 3000 K 18</p> <p>Mit dieser Hochleistungs-Lackierpistole, die für den Einsatz mit Farbdruckgefäßen oder Pumpensystemen konzipiert ist, erzielen Sie hochwertige Lackiererergebnisse auf großen Flächen. Der langgezogene Spritzstrahl mit feinsten Materialzerstäubung ergibt eine perfekte Oberflächenqualität mit homogenem Farbverlauf. Die Robustheit, der geringe Wartungsaufwand und die ergonomische Ausgewogenheit der SATAjet 3000 K sind ideale Voraussetzungen für den Dauereinsatz in Industrie und Handwerk.</p>	<ul style="list-style-type: none"> • Verarbeitung aller Lacksysteme mit spritzfähiger Viskosität • Alle materialführenden Bereiche sind in Edelstahl ausgeführt und daher korrosionsbeständig • Extra robuste Ausführung mit axialer Rund- / Breitstrahlregulierung • Ergonomisch der Handgeometrie angepasst, einfache Handhabung der Bedienelemente
	<p>SATAjet K 1800 spray mix 20</p> <p>SATA ergänzt das Lackierpistolen-Sortiment mit der SATAjet K 1800 spray mix um ein innovatives Produkt im Bereich der Höchstdruckapplikation. Das Leichtgewicht in dieser Pistolenklasse mit ausbalanciertem Schwerpunkt kombiniert ein ergonomisch optimiertes Design mit einem ausgewogenen Düsen Sortiment und mit dem innovativen clampLock Farbnadelsystem.</p>	<ul style="list-style-type: none"> • Ergonomisches Design mit ausbalanciertem Schwerpunkt • Geringes Pistolengewicht • Einachsige Abzugsmechanik für geringe Abzugskräfte und ermüdungsarmes Arbeiten • Innovatives, zweiteiliges Farbnadelsystem clampLock • Materialanschlusssystem für Spalt- oder Inlinefilter • Materialanschluss 1/4" - 18 NPSM (Außengewinde) / Luftanschluss 1/4" (Außengewinde)

Lackierpistolen		Produktbeschreibung	Produktvorteile
	<p>SATAjet 3000 K spray mix 22</p>	<p>Die SATAjet 3000 K spray mix ist eine Hochdrucklackierpistole mit unterstützender Luftzerstäubung. Sie eignet sich ideal für das Verarbeiten großer Mengen hochviskoser Materialien.</p>	<ul style="list-style-type: none"> • Durch die optional zuschaltbare Zerstäuberluft kann die SATAjet 3000 K spray mix wahlweise als Airless oder als druckluftunterstützte Hochdrucklackierpistole eingesetzt werden • Druckluftunterstützt lässt sich die Strahlhöhe über eine Rund-/Breitstrahlregulierung anpassen • Große Materialauftragsleistung bei nebelarmer Applikation • Geeignet für lösemittel- oder wasserbasierte Lacksysteme • Breites Düsenspektrum mit unterschiedlichen Strahlhöhen für eine ideale Anpassung an das Objekt
	<p>SATAjet 1000 B 24</p>	<p>Die SATAjet 1000 B wurde speziell für die Märkte LIC/Industrie/Holzlacke entwickelt. Dank der sehr großen Auswahl an Düsensätzen, Verlängerungen und der Möglichkeit, die Pistole sowohl mit einem Druckbecher als auch mit einem Fließbecher und pneumatischem Rührwerk auszurüsten, können nahezu alle verfügbaren Lacke von niedrigviskosen Holzbeizen und Klarlacken bis hin zu Klebstoffen und anderen thixotropen Materialien gespritzt werden.</p>	<ul style="list-style-type: none"> • Allrounder: Dank breitem Düsenspektrum und vielfältigem Zubehör lassen sich unterschiedlichste Materialien hervorragend verarbeiten • Vereinfachte Reinigung: Die glatte Oberfläche des Pistolenkörpers erleichtert die Reinigung für den Anwender • QC-Quick Change Gewinde: Einfacher und schneller Luftdüsenwechsel mit nur 1,5 Umdrehungen • Auch für schwer zugängliche Stellen: Dank der erhältlichen Verlängerungen sind mit der SATAjet 1000 B schwer zugängliche oder enger und tiefer liegende Stellen kein Problem
	<p>SATAjet 1000 B Lignum 3 28</p>	<p>Holzhandwerk erfordert Gespür für Hölzer und die perfekte Oberflächenbeschaffenheit, Erfahrung sowie gutes Werkzeug. Mit der SATAjet 1000 B Lignum 3 hat der Schreiner das beste Werkzeug, um dem Werkstück den letzten Schliff zu verleihen und die Oberfläche perfekt zu veredeln. Überzeugen Sie sich jetzt von dem breiten Düsenspektrum und vielfältigem Zubehör für gutes Handwerk und perfekte Oberflächen.</p>	<ul style="list-style-type: none"> • Einsetzbar zum Verarbeiten unterschiedlichster Materialien – wasser- oder lösemittelbasierend • Robuste, leicht zu reinigende Oberfläche • Spezielle Düsensätze für die Applikation von besonderen Materialien wie bspw. Klebstoffen, Strukturlacken usw. • Einsatz von Verlängerungen von 20 – 300 cm mit unterschiedlichen Spritzwinkeln für Spezialanwendungen möglich
	<p>SATAjet 1000 K 30</p>	<p>Die kompakte und leichte SATAjet 1000 K ist der Allrounder unter den Lackierpistolen mit Materialversorgung aus Druckbehältern oder über Doppelmembranpumpen. Dank des breiten Düsenspektrums lassen sich mit dieser Kesselpistole unterschiedlichste Materialien wie beispielsweise niedrigviskose Holzbeizen, Klarlacke, Strukturlacke und Lasuren bis hin zu Klebern und anderen hochviskosen Materialien hervorragend verarbeiten.</p>	<ul style="list-style-type: none"> • Einsetzbar zum Verarbeiten unterschiedlichster Materialien – wasser- oder lösemittelbasiert • Griffige, ergonomisch gute Handhabung der Bedienelemente wie Materialmengenregulierung, Rund- / Breitstrahlregulierung zur Einhandbedienung und integrierter Luftmikrometer • QC-Gewinde für einen einfachen und schnellen Luftdüsenwechsel mit nur 1,5 Umdrehungen • Spezielle Luftführungen an den Hörnern der Luftkappe verhindern durch Rücknebel verursachte Ablagerungen • Mit Verlängerungen in verschiedenen Ausführungen lassen sich selbst schwer zugängliche Stellen einwandfrei beschichten

Lackierpistolen	Produktbeschreibung	Produktvorteile
	<p>SATAjet 1000 H 34</p> <p>Die SATAjet 1000 H RP ist die Allround-Lackierpistole für Handwerk und Industrie in der Hängebecher-Version.</p>	<ul style="list-style-type: none"> • Mit 1l-Aluminium-Hängebecher • Zur Verarbeitung lösemittelhaltiger Materialien geeignet • QC-Gewinde für einen einfachen und schnellen Luftdüsenwechsel mit nur 1,5 Umdrehungen • Reinigungsfreundliche, korrosionsbeständige Oberfläche • Robust und langlebig
	<p>SATAjet 100 B 36</p> <p>Die SATAjet 100 B ist durch die extreme Flexibilität bei der Einstellung des Zerstäuberdrukkes vielseitig einsetzbar. Durch den breiten Spritzstrahl und der feinen Zerstäubung können Füller und Grundierungen trotz höherer Materialviskosität verlaufend appliziert werden. Somit wird kostbare Arbeitszeit durch einen geringeren Schleifaufwand eingespart.</p>	<ul style="list-style-type: none"> • Feine Zerstäubung auch bei geringem Eingangsfließdruck • Geringer Farbnebel • Druckeinstellung von 0,5 – 2,0 bar möglich • Glatt polierter, ergonomisch optimierter Pistolenkörper • QCC-Becheranschluss • Selbstnachstellende Dichtungen
	<p>SATAminijet 4400 B 38</p> <p>Die SATAminijet 4400 B eignet sich perfekt für kleine oder schwer zugängliche Stellen. Für Kleinstreparaturen (Spot-Repair) an Fahrzeugen eignen sich die speziellen SR-Düsen. Alle modernen Lacksysteme lassen sich mit dieser Lackierpistole hervorragend verarbeiten.</p>	<ul style="list-style-type: none"> • Klein und kompakt: Besonders geeignet für kleinere Flächen oder schwer zugängliche Stellen • Spezielle Spot Repair-Düsenätze für Kleinschadenreparaturen an Fahrzeugen • Wartungsarme, selbstnachstellende Dichtungen an Luftkolben und Farbnadel
	<p>SATAminijet 1000 K 42</p> <p>Die Baureihe SATAminijet 1000 K wurde speziell für die Industrielackierung von Kleinteilen unter Serienbedingungen bei kleinen bis mittleren Losgrößen entwickelt. Hierzu zählen beispielsweise die industrielle Serienlackierung von kleinen Platten und Gehäusen, die Trennmittelbeschichtung und der Innenausbau.</p>	<ul style="list-style-type: none"> • Ergonomisch gestaltete kompakte Pistole für kleine Flächen oder schwer zugängliche Stellen • QC-Gewinde für schnelle Luftdüsenwechsel mit nur 2 Umdrehungen • Robuste, leicht zu reinigende Oberfläche
	<p>SATAjet H 44</p> <p>Diese robuste und leicht zu reinigende Lackierpistole eignet sich ideal für Decklacke und ist sowohl in der Industrie als auch im Handwerk einsetzbar.</p>	<ul style="list-style-type: none"> • Feine Zerstäubung - bei hoher Flächenleistung • Hohes Arbeitstempo • Stufenlose R/B-Regulierung • Integriertes Luftmikrometer • Materialmengenregulierung
	<p>SATA spray master RP 46</p> <p>Der SATA spray master RP verbindet zukunftsweisende, nebelreduzierte Hochdrucktechnik mit den vorteilhaften Eigenschaften einer Materialdruck unterstützten Lackierpistole. Mit dieser einmaligen Kombination können nahezu alle Lacksysteme unterschiedlicher Viskosität bis hin zur Dickschichtlasur verarbeitet werden – und das mit hervorragendem Lackierergebnis.</p>	<ul style="list-style-type: none"> • Allroundtalent: Mit dem druckbeaufschlagten Becher und dem Weithorn-Düsenatz lässt sich praktisch jedes Material im Schreiner- und Maler-Handwerk perfekt verarbeiten • Feine Zerstäubung: Der optimierte Düseninnendruck sorgt für perfekte Ergebnisse • Hohe Wirtschaftlichkeit: Die hohen Übertragungsraten liegen deutlich über den von der VOC-Gesetzgebung geforderten 65% • Niedriger Luftverbrauch - somit auch für kleine Kompressoren geeignet • Mit der Düsengröße "SM" (ca. 1,3) ist diese Pistole für nahezu jedes spritzfähige Material einsetzbar - es wird lediglich der Druck im Becher je nach Viskosität verändert.

Lackierpistolen	Produktbeschreibung	Produktvorteile
 <p>SATAjet 20 B 48</p>	<p>Die SATAjet 20 B bietet vielfältige Möglichkeiten in allen Bereichen der Designlackierung. Ob Grafik, Fahrzeugdesign, Airbrush aller Art, Modellbau oder Kunst- und Schriftenmalerei – die Ergebnisse begeistern.</p>	<ul style="list-style-type: none"> • Design-Pistole mit Rundstrahldüse • Ideal für Rechts- und Linkshänder • Gewohntes Handling durch ähnliche Form einer Lackierpistole • Material- und Luftmengenregulierung • Ohne Werkzeug wechselbarer Luftanschluss - frei wählbar für liegende oder stehende Flächen • Breites Düsenangebot für vielfältige Einsätze • Geeignet für wasserbasierende- und lösemittelhaltige Lacke
 <p>SATAgraph 1 50</p>	<p>Die Airbrushpistolen der SATAgraph-Serie eignen sich besonders zum Zeichnen feiner Punkte sowie filigraner Linien und Konturen. Die SATAgraph 1 ist das Einsteigermodell unter den SATAgraphen.</p>	<ul style="list-style-type: none"> • Mit Double-Action-System zur getrennten Luft- und Materialsteuerung für individuelle Effekte • Varianten mit Fließ- oder Hängebecher • Einfache Handhabung für ermüdungsfreies Arbeiten • Einfache Demontage und Montage zum Reinigen und Tauschen der Düsensätze
 <p>SATAgraph 3 52</p>	<p>Die Airbrushpistolen der SATAgraph-Serie eignen sich besonders zum Zeichnen feiner Punkte sowie filigraner Linien und Konturen. Der SATAgraph 3 ist das Profimodell unter den SATA Airbrushpistolen.</p>	<ul style="list-style-type: none"> • Mit Double-Action-System zur getrennten Luft- und Materialsteuerung für individuelle Effekte • Varianten mit Fließ- oder Hängebecher • Einfache Handhabung für ermüdungsfreies Arbeiten • Einfache Demontage und Montage zum Reinigen und Tauschen der Düsensätze
 <p>SATAgraph 4 54</p>	<p>Die Airbrushpistolen der SATAgraph-Serie eignen sich besonders zum Zeichnen feiner Punkte sowie filigraner Linien und Konturen. Der SATAgraph 4 ist das Universalmodell unter den SATA Airbrushpistolen.</p>	<ul style="list-style-type: none"> • Gekoppelte Luft- und Materialsteuerung für sichere Spritzkontrolle • Abnehmbare Nadelkappe zum Ziehen feinsten Linien • Höchste Präzision für unterschiedlichste Anwendungsgebiete • Einfache Handhabung für ermüdungsfreies Arbeiten
 <p>SATA adam 2 70</p>	<p>Um bei Lackierungen den richtigen Farbton zu treffen, ist der korrekt eingestellte Eingangsdruck an der Pistole mitentscheidend. Ist dieser zu niedrig oder zu hoch, kann der Farbton abweichen. Die Folge sind teure Nacharbeiten, die den Betriebsablauf stören. Ausschließen lässt sich die Fehlerursache „falscher Eingangsfließdruck“ mit SATA Digitalpistolen oder mit dem Zubehör SATA adam 2 und SATA adam 2 U. Im Handumdrehen lässt sich das Display von einer Lackierpistole abnehmen; beispielsweise um es auf einer anderen Pistole mit vormontiertem „dock“ einzusetzen. Somit ist der SATA adam 2 hoch flexibel nutzbar. Das feststehende Display erlaubt stets ein bequemes Ablesen des Drucks.</p>	<ul style="list-style-type: none"> • Zum Nachrüsten – macht aus jeder Standard-Lackierpistole eine „Digitale“ • Exaktes Anzeigen und Einstellen des Eingangsdruckes – sichert höchste Farbtonreproduzierbarkeit • Einsatz eines Displays auf unterschiedlichen SATA Lackierpistolen möglich. SATA adam 2 U passt auch auf Lackierpistolen anderer Hersteller – so „digitalisieren“ Sie kostengünstig Ihren gesamten Pistolenbestand • Lange Batteriebensdauer, einfacher Wechsel der Batterie • Display kann mit einem Handgriff aufgesteckt und abgenommen werden



Jet X 5500 RP Digital

F:10:1
F:8:1
F:10:1
F:8:1

Das revolutionäre Düsensystem

Anspruchsvolle Lacksysteme und neue Verarbeitungsempfehlungen schaffen neue Möglichkeiten, stellen aber den Anwender auch vor Herausforderungen. Die SATAjet X 5500 setzt mit dem X-Düsensystem einen Standard für die Zukunft.

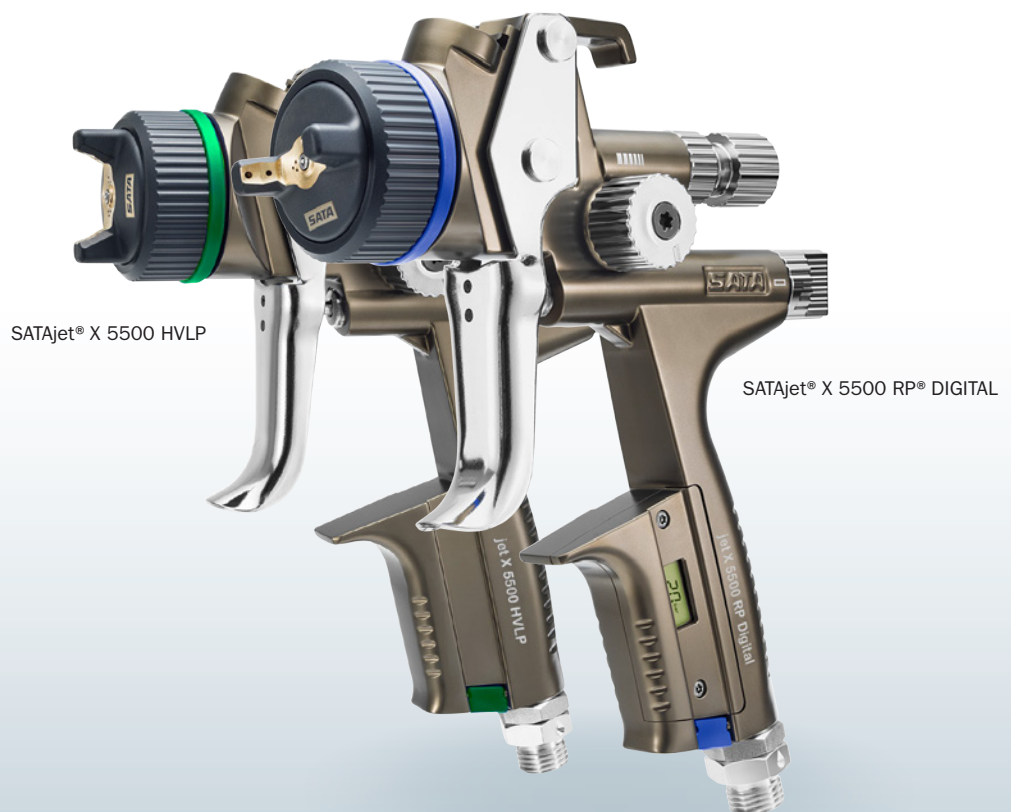
Das Düsensystem ist einfach und nachvollziehbar aufgebaut: Die beiden bewährten Technologien – nämlich HVLP und RP – bleiben bestehen. Für jede gibt es jeweils „I“- und „O“-Düsensätze. Mit aufsteigender Düsengröße in der jeweiligen Technologie (HVLP/RP) und Strahlform ("I" oder "O") steigt auch der Materialauswurf konstant – das bedeutet, dass die jeweilige Strahlhöhe und -breite über das gesamte Spektrum gleich bleiben. Der Anwender hat somit ein transparentes und logisches System, das ihm klare und strukturierte Entscheidungsmöglichkeiten gibt.

Die „I“-Düsen haben eine gestreckte Strahlform mit einer kurzen Auslaufzone und einen trockeneren Strahlkern, der sich ideal für eine **geringere Applikationsgeschwindigkeit** eignet und beim Lackieren maximale Kontrolle bietet. Die **Schichtstärke pro Spritzgang** ist bei gleicher Düsengröße im Vergleich zu einer „O“-Düse **etwas geringer**.

- Gestreckte Strahlform mit wenig Auslaufzone
- Verbesserte Kontrolle während der Applikation
- Reduzierter Schichtauftrag pro Spritzgang im Vergleich zur bisherigen oder "O"-Düse

Die „O“-Düsen haben eine ovale Strahlform mit einer größeren Auslaufzone sowie einen nassen Strahlkern, welcher sich für **höhere Applikationsgeschwindigkeiten** eignet, jedoch etwas weniger Kontrolle beim Lackieren bietet. Die **Schichtstärke pro Spritzgang** ist bei gleicher Düsengröße im Vergleich zu einer „I“-Düse **etwas höher**.

- Ovale Strahlform mit größerer Auslaufzone
- Nasser Strahlkern für eine höhere Arbeitsgeschwindigkeit
- Schichtauftrag pro Spritzgang etwas höher, als bei der "I"-Düse



SATAjet® X 5500 HVLP

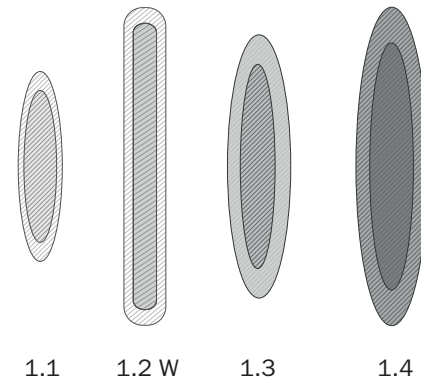
SATAjet® X 5500 RP® DIGITAL

VORTEILE

- Revolutionär: Die Zerstäubung der X-Düsen setzt neue Maßstäbe
- Spürbar leiser: Flüsterdüse™ durch optimierte Strömungsgeometrie, reduzierte Lautstärke in den relevanten Frequenzbereichen
- Individuell: Passend für jede Applikationsanforderung wie beispielsweise Eigenschaften des Lacksystems, klimatische Bedingungen oder Lackiergewohnheiten (Arbeitsgeschwindigkeit/Kontrolle)
- Präzise: Optimierte Materialverteilung für eine gleichmäßigere und feinere Zerstäubung in beiden Strahlvarianten
- Wartungsarm: Kein Luftverteilererring erforderlich, dadurch einfachere und schnellere Reinigung möglich
- Logisch: Konstante Strahldimensionen bei allen Düsengrößen (innerhalb der jeweiligen Technologie) mit gleichmäßig steigendem Materialdurchsatz
- Effizient: Bei gleicher Applikationsweise ist eine erhebliche Materialeinsparung möglich

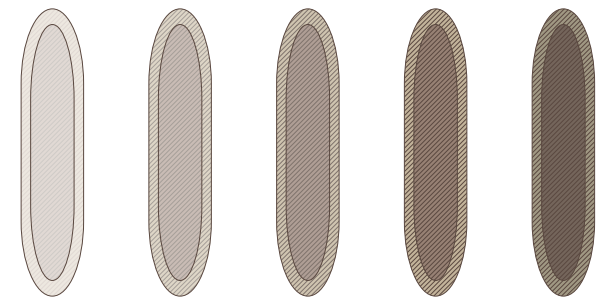
STRAHLFORMEN

Bisher: Beispiele Strahlformen



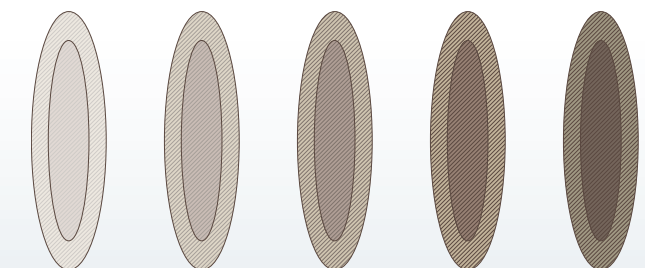
1.1 1.2 W 1.3 1.4

Mit SATAjet X 5500
Strahlform **I-Düse HVLV/VP**



1.1 I 1.2 I 1.3 I 1.4 I 1.5 I

Strahlform **O-Düse HVLV/VP**



1.1 O 1.2 O 1.3 O 1.4 O 1.5 O

Wählen Sie Ihre persönliche Düse



www.sata.com/duesenfinder



SATAjet X 5500 PHASER

RP/HVLP



Technische Daten	RP	HVLP
Empfohlener Luft - Eingangsfließdruck	2,0 bar	2,0 bar
Luft - Eingangsfließdruck Einsatzbereich	0,5 - 2,4 bar	0,5 - 2,4 bar
Empfohlener Lackierabstand	17 - 21 cm	10 - 15 cm
Luftbedarf	290 NI/min	430 NI/min

I-Düse

1,2	1,3	1,4
-----	-----	-----

Standard mit RPS Mehrzweckbecher 0,6 l / 0,9 l (je 1x)

RP	1096066	1096074	1150002
HVLP	1096157	1096149	1096131

Düsenatz

RP	1096181	1096199	1150028
HVLP	1096272	1096264	1096256

O-Düse

1,2	1,3	1,4
-----	-----	-----

Standard mit RPS Mehrzweckbecher 0,6 l / 0,9 l (je 1x)

RP	1096090	1096082	1150010
HVLP	1096107	1096115	1096123

Düsenatz

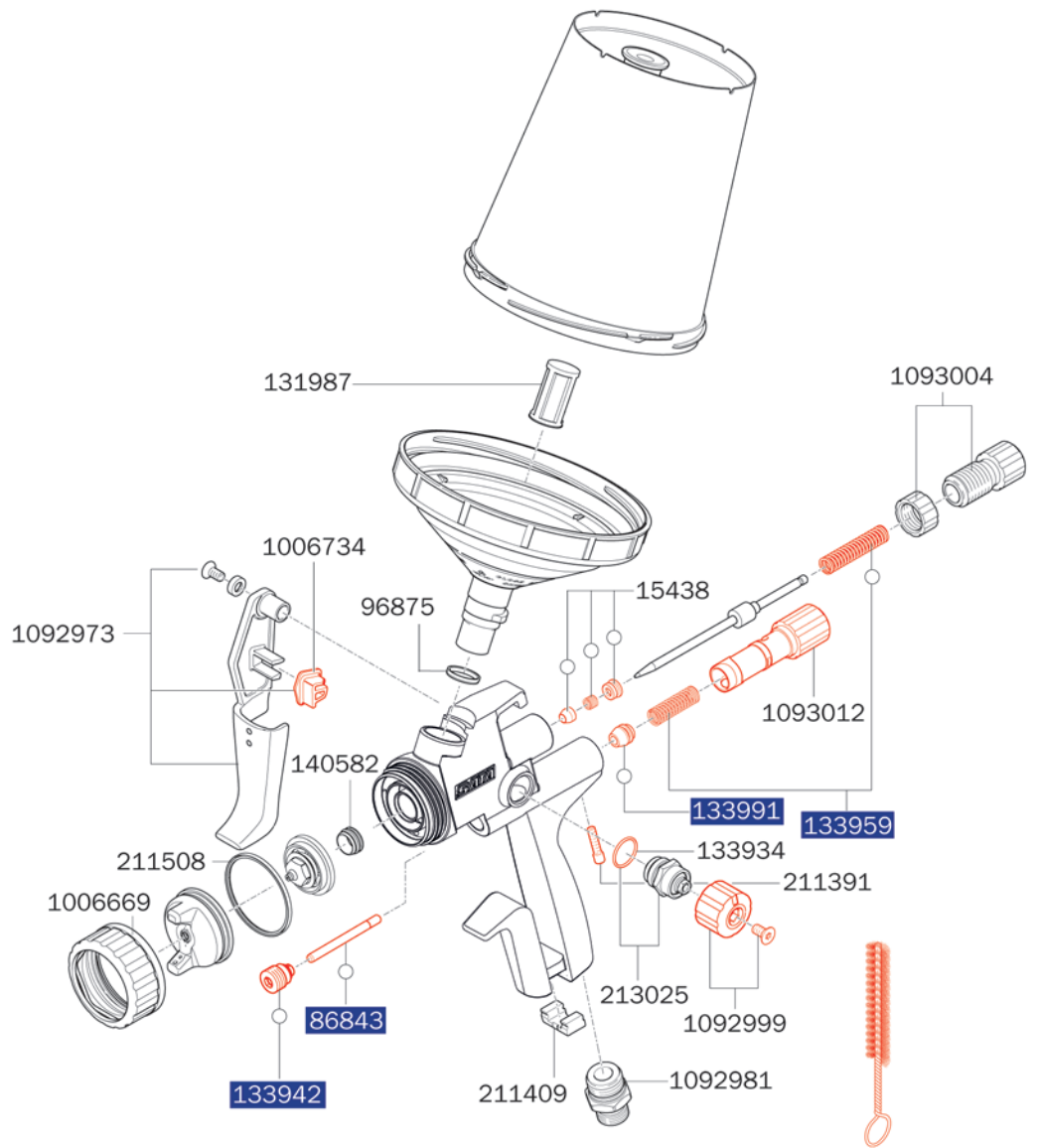
RP	1096214	1096206	1150036
HVLP	1096222	1096230	1096248

Ersatzteile

SATAjet X 5500

PHASER

1006669	Set, bestehend aus Farbmarkierungsringen (blau, grün, schwarz Verpackungseinheit je 1 Stück)
1006734	Befestigungs-Clip für Abzugsbügel
1092973	Abzugsbügelset
1092981	Luftanschlussstück 1/4" Außengewinde
1092999	Rändelknopf mit Schraube (Verpackungseinheit 2 Stück)
1093004	Materialmengenregulierung mit Gegenmutter
1093012	Luftmikrometer
1097379	Universal-Schlüsseleinheit (Verpackungseinheit 3 Stück)
131987	Ersatz-Stecksieb 200µm, pastellgrün (Verpackungseinheit 100 Stück)
133934	Dichtung (Verpackungseinheit 3 Stück) für Spindel
133942	Dichtungshalter, kpl.
133959	Druckfeder (je 3 Stück) für Farbnadel und Luftkolben
133991	Luftkolbenkopf (Verpackungseinheit 3 Stück)
140582	Dichtelement (Verpackungseinheit 5 Stück) für Farbdüse
15438	Farbnadelpackung
211391	Arretierschraube (Verpackungseinheit 3 Stück) für Luftmikrometer
211409	CCS-Clips, grün, blau, rot, schwarz (Verpackungseinheit 4 Stück)
211508	Dichtring (Verpackungseinheit 5 Stück)
213025	Spindel für R-/B-Regulierung
86843	Luftkolbenstange
96875	Kunststoffeinsatz für Pistolen mit QCC-Becheranschluss



Werkzeugsatz

1057323
 Universalschlüssel, Kombi-Tool, Reinigungsbürste,
 CCS-Clips, Lacksieb

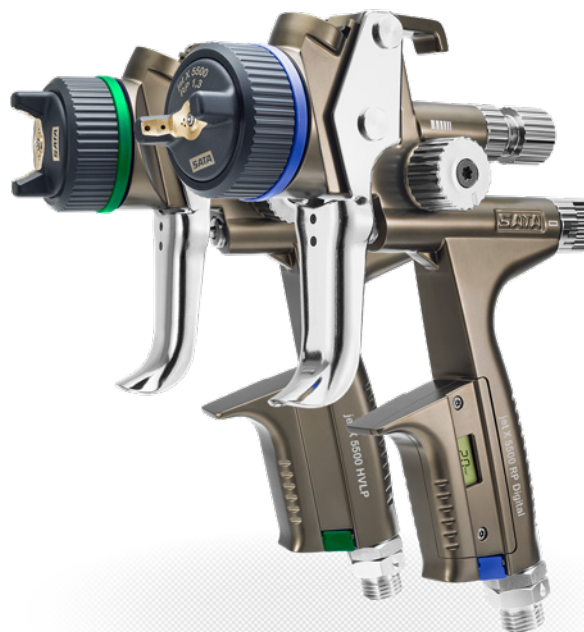


Reparatursets

- 1093020
Reparatur-Set
- 82552
Luftkolben-Serviceeinheit
- 136960
Dichtungs-Set

SATAjet X 5500

RP/HVLP



Technische Daten	RP	HVLP
Empfohlener Luft - Eingangsfließdruck	2,0 bar	2,0 bar
Luft - Eingangsfließdruck Einsatzbereich	0,5 - 2,4 bar	0,5 - 2,4 bar
Empfohlener Lackierabstand	17 - 21 cm	10 - 15 cm
Luftbedarf	290 NI/min	430 NI/min

I-Düse

1,1	1,2	1,3	1,4	1,5	1,6	1,8
-----	-----	-----	-----	-----	-----	-----

Standard mit RPS Mehrzweckbecher 0,6 l / 0,9 l (je 1x) mit Drehgelenk

RP	1061548	1067190	1067132	1061572	1106534	1106542	1126889
HVLP	1061895	1067330	1067314	1061910	1061928	-	-

DIGITAL mit RPS Mehrzweckbecher 0,6 l / 0,9 l (je 1x) mit Drehgelenk

RP	1061621	1067231	1067215	1061712	-	-	-
HVLP	1061994	1067372	1067356	1062033	1062067	-	-

Düsenatz

RP	1063536	1063544	1063552	1063560	1106493	1106526	1125120
HVLP	1063619	1063627	1063635	1063651	1063669	-	-

O-Düse

1,1	1,2	1,3	1,4	1,5	1,6	1,8
-----	-----	-----	-----	-----	-----	-----

Standard mit RPS Mehrzweckbecher 0,6 l / 0,9 l (je 1x) mit Drehgelenk

RP	1061580	1067182	1067299	1061613	1106550	1106568	1126897
HVLP	1061936	1067322	1067306	1061960	1061978	-	-

DIGITAL mit RPS Mehrzweckbecher 0,6 l / 0,9 l (je 1x) mit Drehgelenk

RP	1061746	1067223	1067207	1061829	-	-	-
HVLP	1062075	1067364	1067348	1062158	1062166	-	-

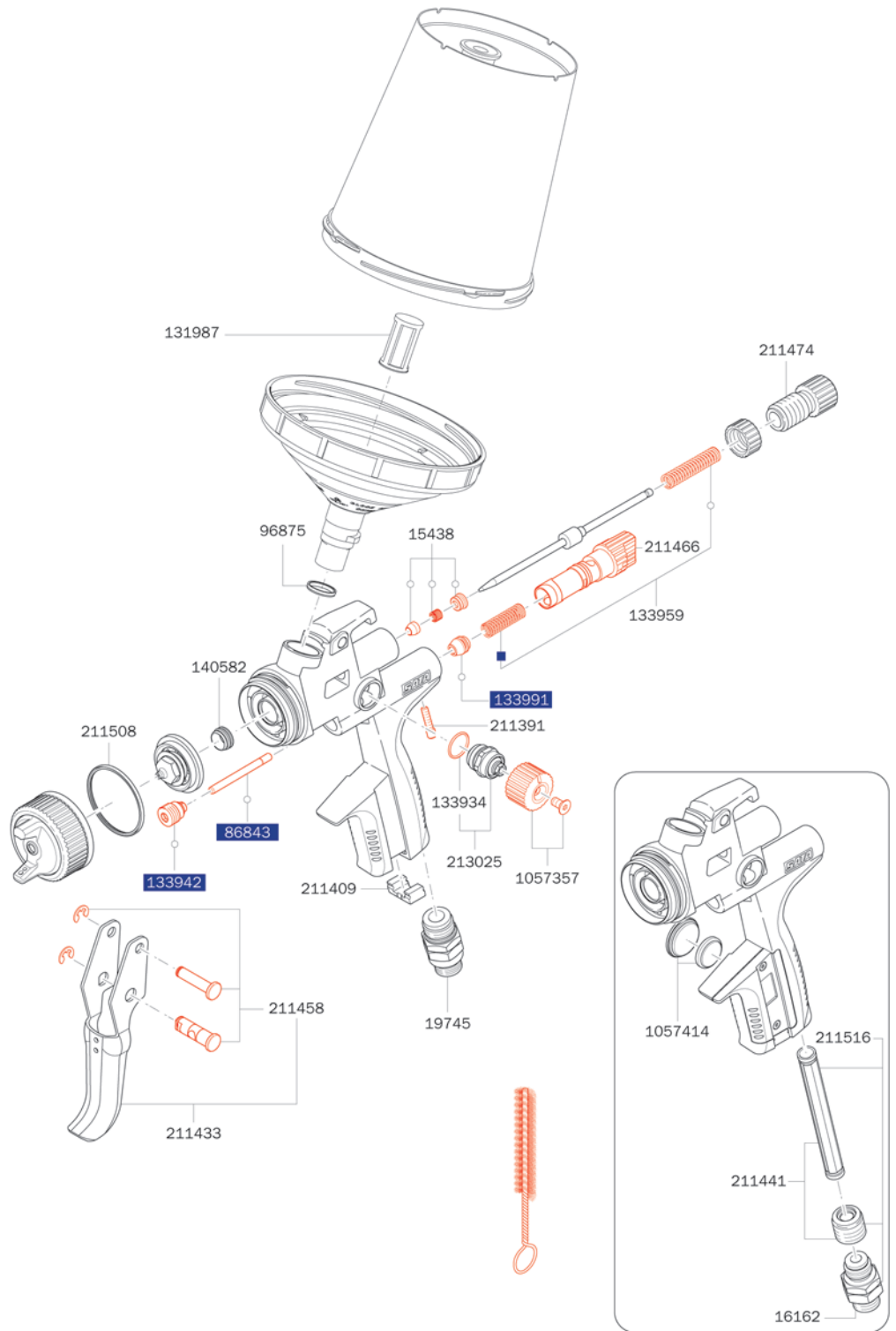
Düsenatz

RP	1063578	1063586	1063594	1063601	1106500	1106518	1125138
HVLP	1063677	1063685	1063643	1063693	1063700	-	-

Ersatzteile

SATAjet X 5500

1057357
Rändelknopf mit Schraube (je 2 Stück)
1057414
Batterie-Set
1097379
Universal-Schlüsseinheit (Verpackungseinheit 3 Stück)
131987
Ersatz-Stecksieb 200µm, pastellgrün (Verpackungseinheit 100 Stück)
133934
Dichtung (Verpackungseinheit 3 Stück) für Spindel
133942
Dichtungshalter, kpl.
133959
Druckfeder (je 3 Stück) für Farbnadel und Luftkolben
133991
Luftkolbenkopf (Verpackungseinheit 3 Stück)
140582
Dichtelement (Verpackungseinheit 5 Stück) für Farbdüse
15438
Farbnadelpackung
16162
Drehgelenk
19745
Drehgelenk
211391
Arretierschraube (Verpackungseinheit 3 Stück) für Luftmikrometer
211409
CCS-Clips, grün, blau, rot, schwarz (Verpackungseinheit 4 Stück)
211433
Abzugsbügelset
211441
Dichtungshalter mit Hülse
211458
Bügelrollen-Set
211466
Luftmikrometer
211474
Materialmengenregulierung mit Gegenmutter
211508
Dichtring (Verpackungseinheit 5 Stück)
211516
Drehgelenk mit Dichtungshalter und Hülse
213025
Spindel für R-/B-Regulierung
86843
Luftkolbenstange
96875
Kunststoffeinsatz für Pistolen mit QCC-Becheranschluss



Werkzeugsatz

1057323
 Universalschlüssel, Kombi-Tool, Reinigungsbürste,
 CCS-Clips, Lacksieb

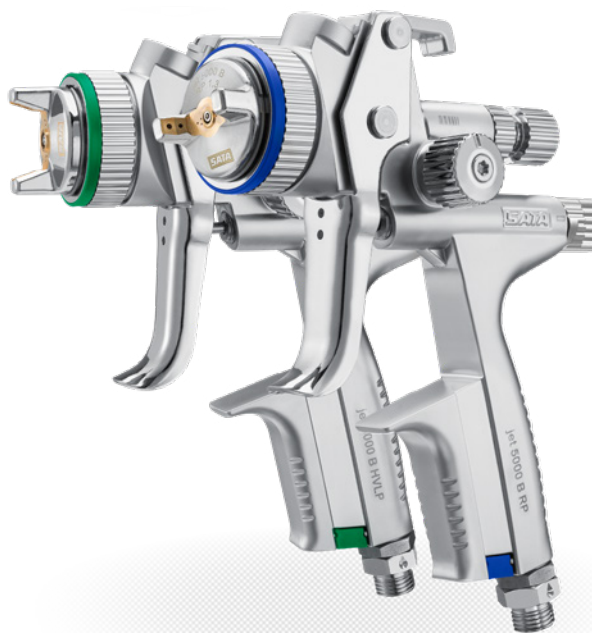


Reparatursets

- 1047522
Reparatur- Set
- 82552
Luftkolben-Serviceeinheit
- 136960
Dichtungs-Set

SATAjet 5000 B

RP/HVLP



Technische Daten	RP	HVLP
Empfohlener Luft - Eingangsfließdruck	2,0 bar	2,0 bar
Luft - Eingangsfließdruck Einsatzbereich	0,5 - 2,4 bar	0,5 - 2,4 bar
Empfohlener Lackierabstand	17 - 21 cm	10 - 15 cm
Luftbedarf	290 NI/min	430 NI/min

1,0	1,1	1,2	1,2 W	WSB	1,3	1,3 cc	1,4
-----	-----	-----	-------	-----	-----	--------	-----

Standard mit RPS Mehrzweckbecher 0,3 l / 0,6 l / 0,9 l (je 1x) mit Drehgelenk

RP	1117523	215640	209775	209783	-	209791	1005075	209809
HVLP	210732	-	210559	-	210567	210575	-	210591

Düsenatz

RP	210245	210252	210260	210278	-	210286	1002104	210294
HVLP	210955	-	210963	-	210971	210989	-	211011

1,5	1,6	1,7	1,8	1,9	2,0	2,2	2,5
-----	-----	-----	-----	-----	-----	-----	-----

Standard mit RPS Mehrzweckbecher 0,3 l / 0,6 l / 0,9 l (je 1x) mit Drehgelenk

RP	-	209890	-	209908	-	209916	-	1117531
HVLP	210609	-	210831	-	210849	-	210856	-

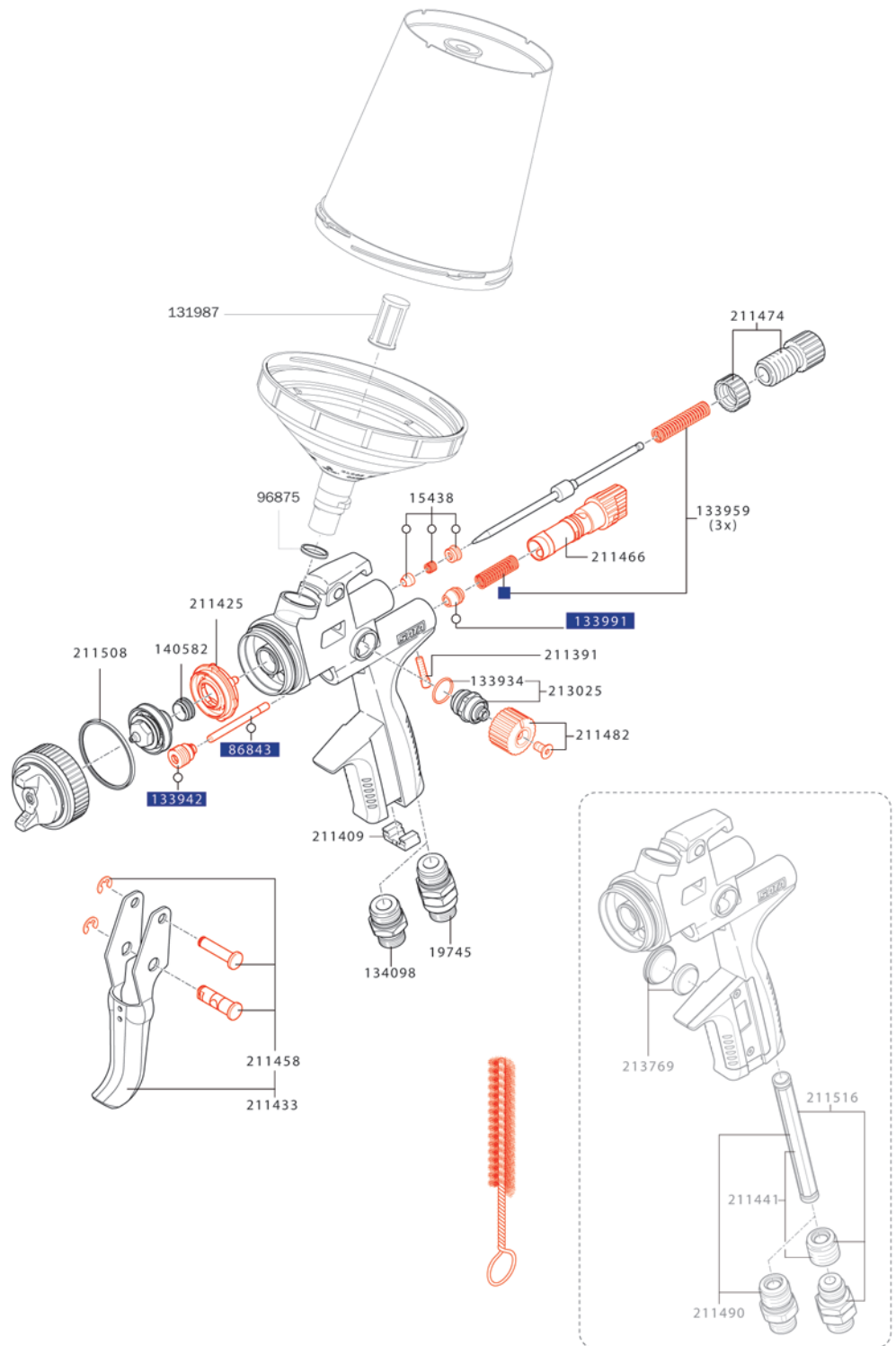
Düsenatz

RP	-	210302	-	210310	-	210328	-	210336
HVLP	211045	-	211052	-	211060	-	211078	-

Ersatzteile

SATAjet 5000 B

1097379	Universal-Schlüsseleinheit (Verpackungseinheit 3 Stück)
131987	Ersatz-Stecksieb 200µm, pastellgrün (Verpackungseinheit 100 Stück)
133934	Dichtung (Verpackungseinheit 3 Stück) für Spindel
133942	Dichtungshalter, kpl.
133959	Druckfeder (je 3 Stück) für Farbnadel und Luftkolben
133991	Luftkolbenkopf (Verpackungseinheit 3 Stück)
134098	Luftanschlusstück 1/4" (Außengewinde)
140582	Dichtelement (Verpackungseinheit 5 Stück) für Farbdüse
15438	Farbnadelpackung
16162	Drehgelenk
19745	Drehgelenk
211391	Arretierschraube (Verpackungseinheit 3 Stück) für Luftmikrometer
211409	CCS-Clips, grün, blau, rot, schwarz (Verpackungseinheit 4 Stück)
211425	Luftverteillerring (Verpackungseinheit 3 Stück)
211433	Abzugsbügelset
211441	Dichtungshalter mit Hülse
211458	Bügelrollen-Set
211466	Luftmikrometer
211474	Materialmengenregulierung mit Gegenmutter
211482	Rändelknopf mit Schraube (Verpackungseinheit 2 Stück)
211490	Luftanschluss mit Hülse
211508	Dichtring (Verpackungseinheit 5 Stück)
211516	Drehgelenk mit Dichtungshalter und Hülse
213025	Spindel für R-/B-Regulierung
213769	Batterie-Set
86843	Luftkolbenstange
96875	Kunststoffeinsatz für Pistolen mit QCC-Becheranschluss



Werkzeugsatz

211524
 Universalschlüssel, Kombi-Tool, Reinigungsbürste,
 CCS-Clips, Lacksieb

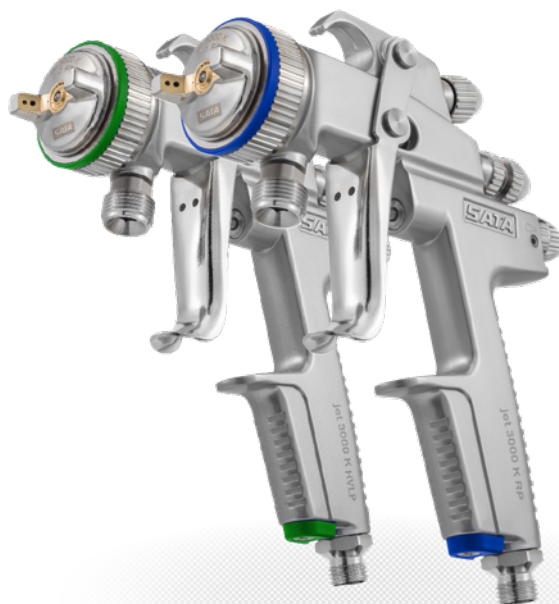


Reparatursets

- 211532
Reparatur-Set
- 82552
Luftkolben-Serviceeinheit
- 136960
Dichtungs-Set

SATAjet 3000 K

RP/HVLP



Technische Daten	RP	HVLP
Empfohlener Luft - Eingangsfließdruck	2,5 bar	2,5 bar
Luft - Eingangsfließdruck Einsatzbereich	2,5 - 3,0 bar	2,5 bar
Empfohlener Lackierabstand	17 - 21 cm	10 - 15 cm
Luftbedarf	430 NI/min	560 NI/min
Max. Material - Eingangsdruck	10 bar	10 bar

0,8	1,0	1,1	1,2	1,3	1,4	1,5	1,6
-----	-----	-----	-----	-----	-----	-----	-----

Pistole

RP	92932	-	93336	-	93344	-	93351	-
HVLP	93385	92924	-	93393	-	193656	-	96164

Düsensatz

RP	92494	-	92502	-	92510	-	92528	-
HVLP	92783	92791	-	92809	-	191379	-	92817

1,7	2,0						
-----	-----	--	--	--	--	--	--

Pistole

RP	93369	93377	-	-	-	-	-
HVLP	-	96172	-	-	-	-	-

Düsensatz

RP	95422	95356	-	-	-	-	-
HVLP	-	92825	-	-	-	-	-

Notwendiges Zubehör für SATA-Kesselpistolen

92031
SATA Materialrohr G 3/8" (Innengewinde) - 3/8" (Außengewinde) für SATA Kesselpistolen



38265
SATA Materialfilter 60 msh, G 3/8" (Innengewinde) und 3/8" (Außengewinde) für SATA Kesselpistolen außer SATAminijet

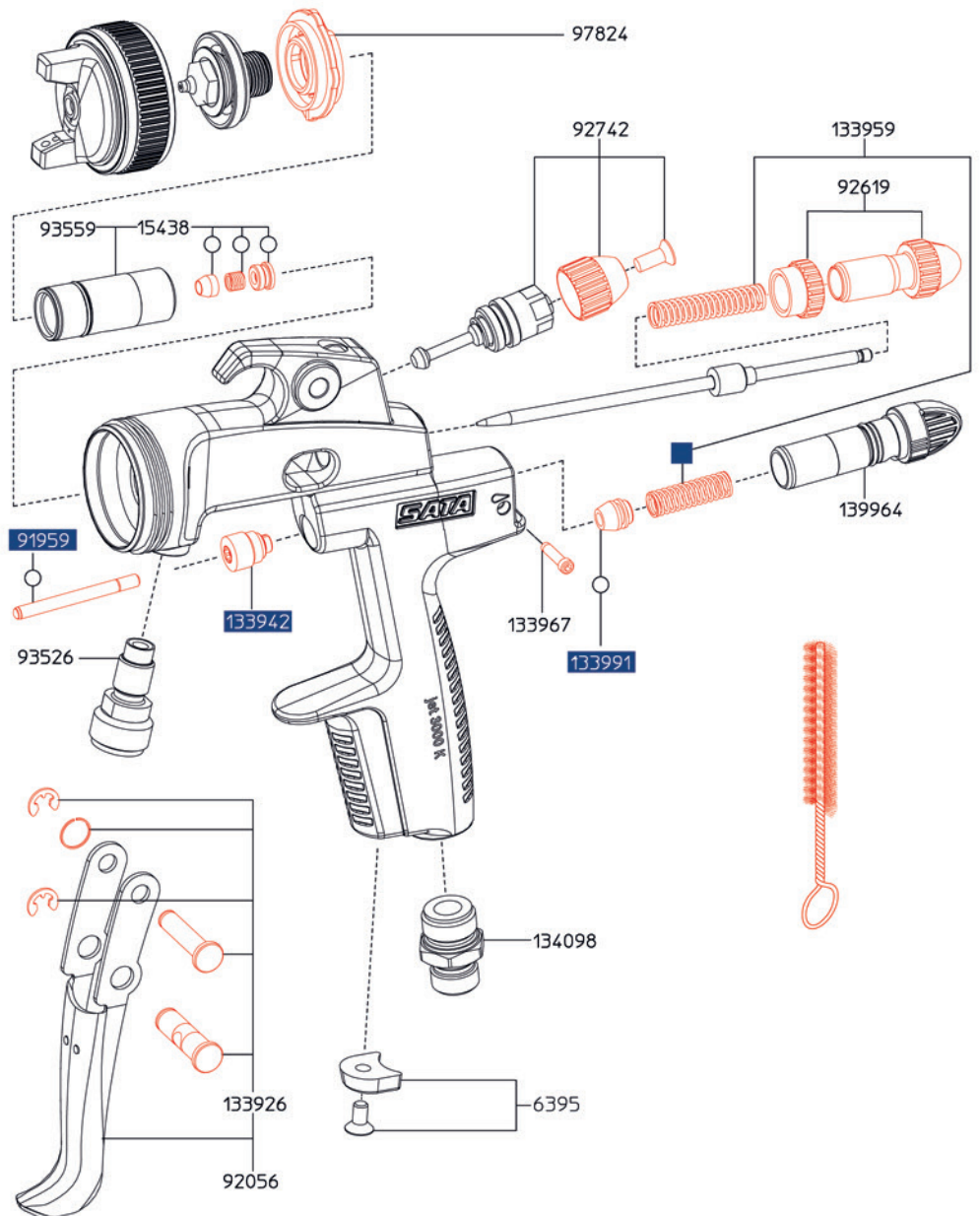


Auf Anfrage lieferbar: Pistolen und Düsensätze mit standzeitverlängernder Oberflächenveredelung der Farbdüse- und nadel.
Weiteres Zubehör hinten in diesem Kapitel.

Ersatzteile

SATAjet 3000 K

1097379
Universal-Schlüsseleinheit (Verpackungseinheit 3 Stück)
133926
Bügelrollen-Set
133942
Dichtungshalter, kpl.
133959
Druckfeder (je 3 Stück) für Farbnadel und Luftkolben
133967
Arretierschraube für Luftmikrometer
133991
Luftkolbenkopf (Verpackungseinheit 3 Stück)
134098
Luftanschlusstück 1/4" (Außengewinde)
139964
Luftmikrometer
15438
Farbnadelpackung
6395
CCS-Clips, grün, blau, rot, schwarz (Verpackungseinheit 4 Stück)
91959
Luftkolbenstange
92056
Abzugsbügelset
92619
Materialmengenregulierung mit Gegenmutter
92742
Rund-/ Breitstrahlregulierung, kpl.
93526
Materialanschluss, Edelstahl
93559
Einsatz, Edelstahl
97824
Luftverteillerring (3 Stück)



Werkzeugsatz

9050
 Universalschlüssel, Reinigungsbürste, Innensechskant
 SW4, Innensechskant SW2, Ausziehwerkzeug, Lacksieb



Reparatursets

- 92767
Reparatur-Set
- 92759
Luftkolben-Serviceeinheit
- 183780
Dichtungs-Set

SATAjet K 1800 spray mix

spray mix



Technische Daten SATAjet K 1800 spray mix

Empfohlener Luft - Eingangsfließdruck	variabel
Empfohlener Lackierabstand	18 - 25 cm
Luftbedarf	120 NI/min
Max. Material - Eingangsdruck	250 bar



Spray mix Pistole

1091454

SATAjet K 1800 spray mix mit Materialrohr und Materialfilter lang für Inlinefilter, Filter 100 msh, ohne Materialdüse

1090076

SATAjet K 1800 spray mix mit Materialrohr und Materialfilter kurz für Spaltfilter, Filter 100 msh, ohne Materialdüse

1068023

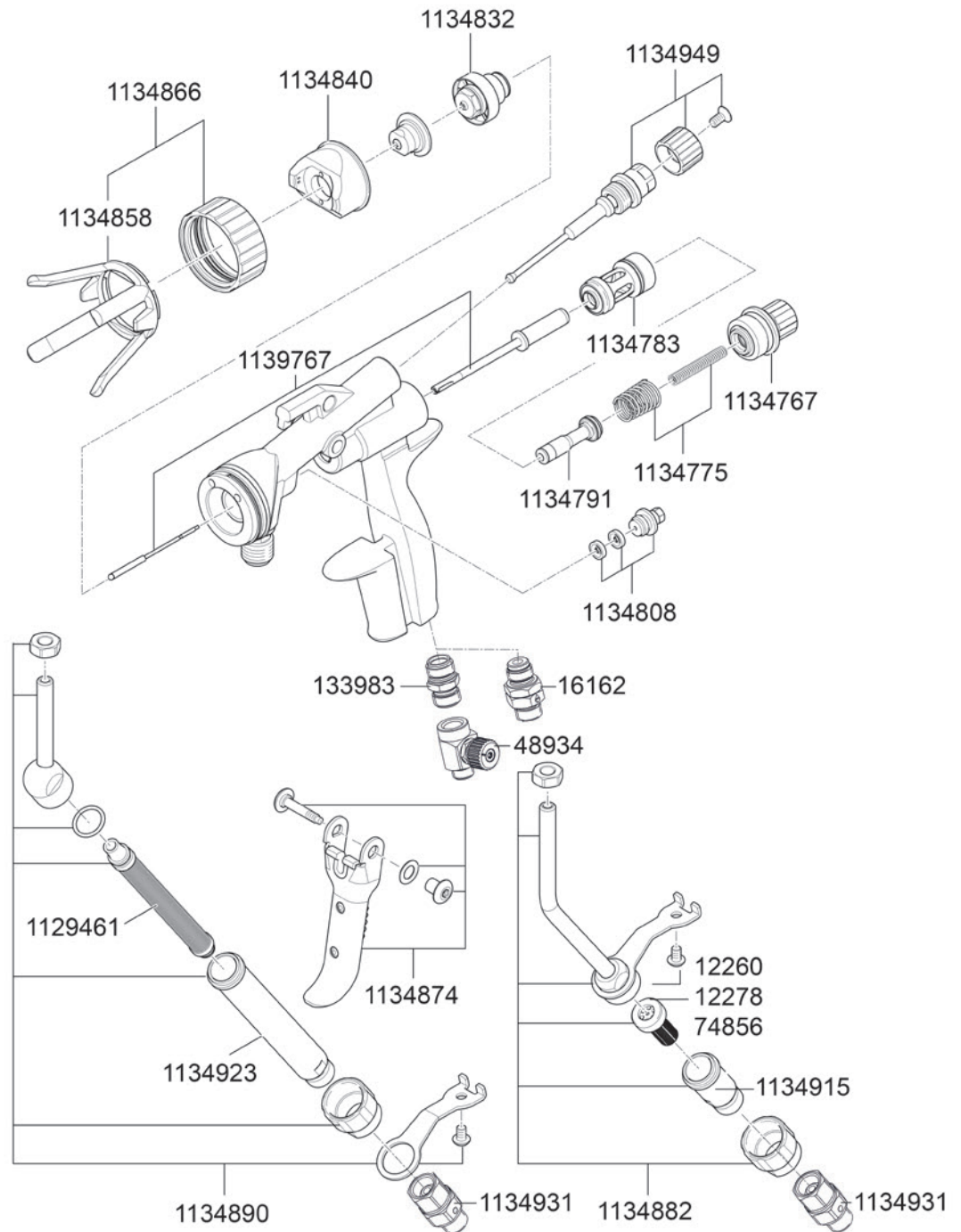
SATAjet K 1800 spray mix ohne Materialrohr und Materialfilter, ohne Materialdüse

Düsen-Nr.	Artikelnummer	Ø mm	Ø inch	Winkel	Breite	l/min à 70 bar	Sieb	Sieb
Materialdüse								
1840	23044	0,18 mm	0,007 in	40°	18 cm	0,16 l/min	200 msh	85 µm
2325	7328	0,23 mm	0,009 in	25°	14 cm	0,23 l/min	200 msh	85 µm
2350	7435	0,23 mm	0,009 in	50°	22 cm	0,23 l/min	200 msh	85 µm
2360	74922	0,23 mm	0,009 in	60°	24 cm	0,23 l/min	200 msh	85 µm
2825	16998	0,28 mm	0,011 in	25°	14 cm	0,30 l/min	200 msh	85 µm
2850	50906	0,28 mm	0,011 in	50°	22 cm	0,30 l/min	200 msh	85 µm
2865	13771	0,28 mm	0,011 in	65°	26 cm	0,30 l/min	200 msh	85 µm
3325	20206	0,33 mm	0,013 in	25°	14 cm	0,45 l/min	100 msh	150 µm
3350	50898	0,33 mm	0,013 in	50°	23 cm	0,45 l/min	100 msh	150 µm
3365	13789	0,33 mm	0,013 in	65°	28 cm	0,45 l/min	100 msh	150 µm
3375	74930	0,33 mm	0,013 in	75°	32 cm	0,45 l/min	100 msh	150 µm
3390	73742	0,33 mm	0,013 in	90°	40 cm	0,45 l/min	100 msh	150 µm
3825	13797	0,38 mm	0,015 in	25°	15 cm	0,61 l/min	100 msh	150 µm
3850	7344	0,38 mm	0,015 in	50°	25 cm	0,61 l/min	100 msh	150 µm
3882	74948	0,38 mm	0,015 in	82°	34 cm	0,61 l/min	100 msh	150 µm
4650	19307	0,46 mm	0,018 in	50°	25 cm	0,95 l/min	60 msh	250 µm
4682	74955	0,46 mm	0,018 in	82°	35 cm	0,95 l/min	60 msh	250 µm
5370	150276	0,53 mm	0,021 in	70°	33 cm	1,28 l/min	60 msh	250 µm
6050	17004	0,60 mm	0,024 in	50°	31 cm	1,59 l/min	60 msh	250 µm

Ersatzteile

**SATAjet K 1800
spray mix**

1129461	Einsteckfilter gelb 100 mesh VPE 10
1134767	Abschlußschraube kpl mit Verschlusscheibe
1134775	Ersatzfederset (je 1 St. Luftkolben und Farbnadelfeder) (SATAjet K 1800 spray mix)
1134783	Luftkolbenkäfig kpl. (für SATAjet K 1800 spray mix)
1134791	Luftkolben kpl. (für SATAjet K 1800 spray mix)
1134808	Packungsschraube inkl. 2 St. Farbnadeldichtung (für SATAjet K 1800 spray mix)
1134832	Vordüse kpl. (für SATAjet K 1800 spray mix)
1134840	Luftdüse kpl. (für SATAjet K 1800 spray mix)
1134858	Berührschutz (für SATAjet K 1800 spray mix)
1134866	Luftdüsenring kpl. (für SATAjet K 1800 spray mix)
1134874	Abzugsbügel kpl. (für SATAjet K 1800 spray mix)
1134882	Materialanschluss kurz für Spaltsieb, ohne Materialfiltergehäuse (für SATAjet K 1800 spray mix)
1134890	Materialanschluss lang für Inlinefilter, ohne Materialfiltergehäuse (für SATAjet K 1800 spray mix)
1134915	Materialfiltergehäuse kurz für Spaltsieb (für SATAjet K 1800 spray mix)
1134923	Materialfiltergehäuse lang für Inlinefilter (für SATAjet K 1800 spray mix)
1134931	Materialdrehgelenk (für SATAjet K 1800 spray mix)
1134949	Rund-/Breitstrahlregulierung kpl. (SATAjet K 1800 spray mix)
1139767	Farbnadel kpl. (SATAjet K 1800 spray mix) (Farbnadel und Farbnadelmitnehmer)
12260	Sieb, 60 msh (Verpackungseinheit 4 Stück)
12278	Sieb, 100 msh (Verpackungseinheit 4 Stück)
133983	Luftanschlusstück 1/4" (Außengewinde)
16162	Drehgelenk
48934	SATA Luftmikrometer, 1/4" (Außengewinde)
74856	Sieb-Set: Sieb 200 msh (4 Stück), Siebhalter (2 Stück), Schraube (1 Stück)



Reparatursets

1112854
SATA Düsenreinigungs-Set

SATAjet 3000 K spray mix

spray mix



Technische Daten SATAjet 3000 K spray mix

Empfohlener Luft - Eingangsfließdruck	variabel
Empfohlener Lackierabstand	variabel
Luftbedarf	variabel
Max. Material - Eingangsdruck	250 bar



Spray mix Pistole

120006

SATAjet 3000 K spray mix mit Farbrohr, Materialfilter 100 msh, ohne Materialdüse

Spray mix Pistole mit Wendeschalter

120014

SATAjet 3000 K spray mix mit Farbrohr, Materialfilter 100 msh, Wendeschalter ohne Wendedüse

207530

Nachrüstatz, Wendeschalter ohne Wendedüse für SATAjet 4800 K spray mix / 3000 K spray mix

Düsen-Nr.	Artikelnummer	Ø mm	Ø inch	Winkel	Breite	l/min à 70 bar	Sieb	Sieb
Materialdüse								
1840	23044	0,18 mm	0,007 in	40°	18 cm	0,16 l/min	200 msh	85 µm
2325	7328	0,23 mm	0,009 in	25°	14 cm	0,23 l/min	200 msh	85 µm
2350	7435	0,23 mm	0,009 in	50°	22 cm	0,23 l/min	200 msh	85 µm
2360	74922	0,23 mm	0,009 in	60°	24 cm	0,23 l/min	200 msh	85 µm
2825	16998	0,28 mm	0,011 in	25°	14 cm	0,30 l/min	200 msh	85 µm
2850	50906	0,28 mm	0,011 in	50°	22 cm	0,30 l/min	200 msh	85 µm
2865	13771	0,28 mm	0,011 in	65°	26 cm	0,30 l/min	200 msh	85 µm
3325	20206	0,33 mm	0,013 in	25°	14 cm	0,45 l/min	100 msh	150 µm
3350	50898	0,33 mm	0,013 in	50°	23 cm	0,45 l/min	100 msh	150 µm
3365	13789	0,33 mm	0,013 in	65°	28 cm	0,45 l/min	100 msh	150 µm
3375	74930	0,33 mm	0,013 in	75°	32 cm	0,45 l/min	100 msh	150 µm
3390	73742	0,33 mm	0,013 in	90°	40 cm	0,45 l/min	100 msh	150 µm
3825	13797	0,38 mm	0,015 in	25°	15 cm	0,61 l/min	100 msh	150 µm
3850	7344	0,38 mm	0,015 in	50°	25 cm	0,61 l/min	100 msh	150 µm
3882	74948	0,38 mm	0,015 in	82°	34 cm	0,61 l/min	100 msh	150 µm
4650	19307	0,46 mm	0,018 in	50°	25 cm	0,95 l/min	60 msh	250 µm
4682	74955	0,46 mm	0,018 in	82°	35 cm	0,95 l/min	60 msh	250 µm
5370	150276	0,53 mm	0,021 in	70°	33 cm	1,28 l/min	60 msh	250 µm
6050	17004	0,60 mm	0,024 in	50°	31 cm	1,59 l/min	60 msh	250 µm

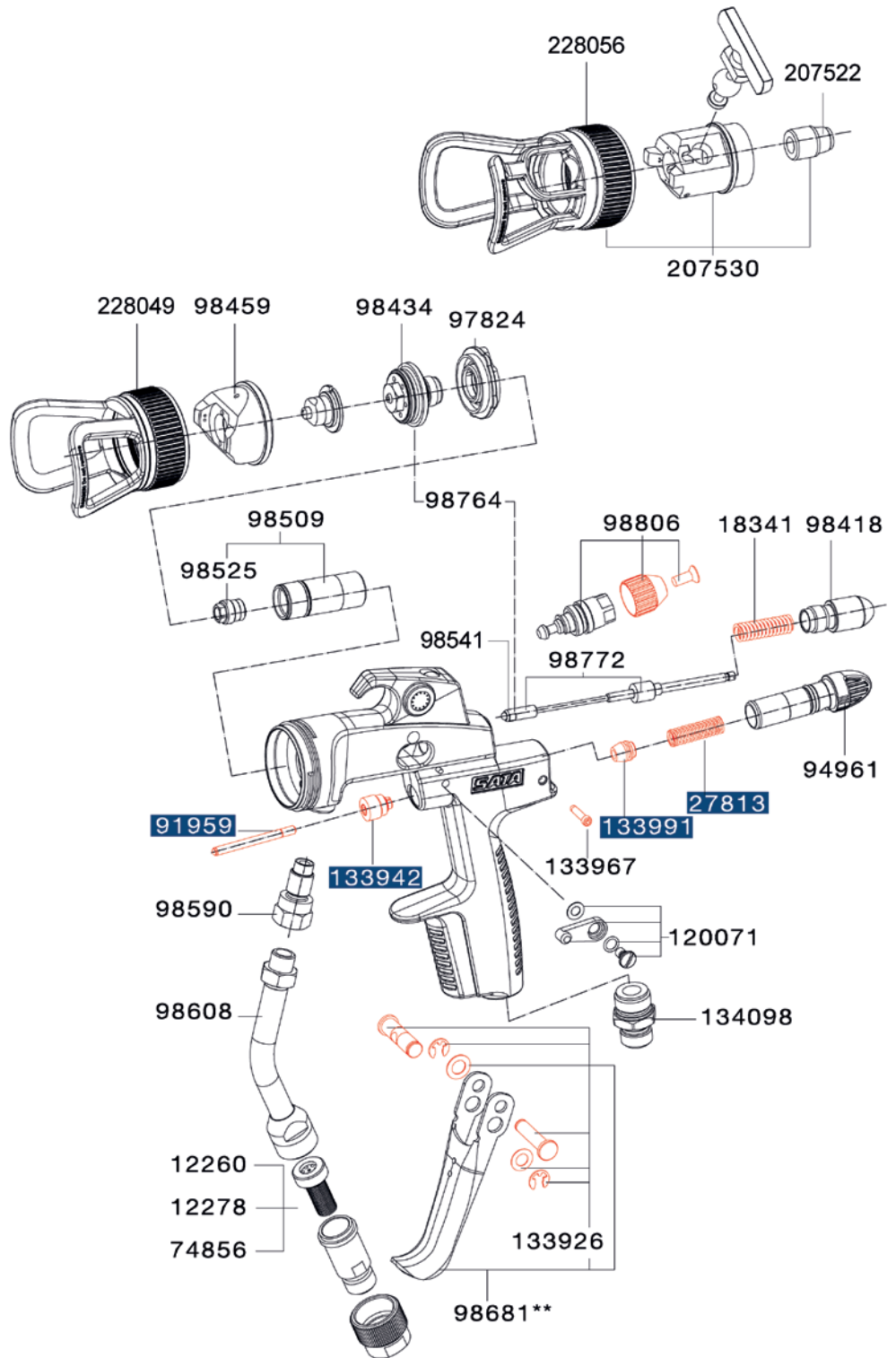
Wendedüse für Wendeschalter

2550	207548	0,25 mm	0,010 in	20° / 50°	14 / 22 cm	0,25 l/min	200 msh	85 µm
3050	207555	0,30 mm	0,012 in	20° / 50°	14 / 22 cm	0,38 l/min	200 msh	85 µm
3550	207563	0,35 mm	0,014 in	20° / 50°	14 / 24 cm	0,50 l/min	100 msh	150 µm
4050	207571	0,40 mm	0,016 in	20° / 50°	14 / 25 cm	0,70 l/min	100 msh	150 µm

Ersatzteile

SATAjet 3000 K
spray mix

120071
Abzugssperre, kpl.
12260
Sieb, 60 msh (Verpackungseinheit 4 Stück)
12278
Sieb, 100 msh (Verpackungseinheit 4 Stück)
133926
Bügelrollen-Set
133942
Dichtungshalter, kpl.
133967
Arretierschraube für Luftmikrometer
133991
Luftkolbenkopf (Verpackungseinheit 3 Stück)
134098
Luftanschlusstück 1/4" (Außengewinde)
18341
Druckfeder für Farbnadel
207522
Dichtungseinheit Wendeschalter
207530
Nachrüstsatz, Wendeschalter ohne Wendedüse
228049
Luftdüsenring mit Berührschutz
228056
Luftdüsenring mit Berührschutz
27813
Feder für Luftkolben bei SATA Lackierpistolen außer SATA minijet
74856
Sieb-Set: Sieb 200 msh (4 Stück), Siebhalter (2 Stück), Schraube (1 Stück)
91959
Luftkolbenstange
94961
Luftmikrometer
97824
Luftverteillerring (3 Stück)
98418
Abschlusschraube
98434
Vordüse mit Hartmetalleinsatz
98459
Luftdüse Rund-/Breitstrahl
98509
Einsatz mit Dichtungshalter
98525
Dichtungshalter, kpl.
98541
Hartmetallkugelspitze
98590
Materialanschluss
98608
Farbrohr mit Materialfilter 100 msh
98681
Abzugsbügelset
98764
Düsenatz SATAjet 4800 K spray mix / 3000 K spray mix
98772
Farbnadel mit Hartmetallspitze, kpl.
98806
Rund-/ Breitstrahlregulierung, kpl.



Werkzeugsatz

1006966
Universalschlüssel, Reinigungsbürste, Ausziehwerkzeug



30833
SATA Düsenreinigungs-Set



Reparatursets

98707
Reparatur-Set

92759
Luftkolben-Serviceeinheit

SATAjet 1000 B

RP/HVLP



Technische Daten	RP	HVLP
Empfohlener Luft - Eingangsfießdruck	2,0 bar	2,0 bar
Luft - Eingangsfießdruck Einsatzbereich	1,5 - 2,0 bar	2,0 bar
Empfohlener Lackierabstand	17 - 21 cm	13 - 17 cm
Luftbedarf	275 NI/min	350 NI/min

0,8	1,0	1,3	1,4	1,6	1,7	1,8	1,9
-----	-----	-----	-----	-----	-----	-----	-----

Pistole mit 0,6 l QCC-Kunststoff-Mehrwegbecher ohne Drehgelenk

RP	151183	151191	1005869	-	149310	-	150391	-
HVLP	-	-	-	149377	-	149385	-	149393

Pistole mit 0,6 l QCC-Kunststoff-Mehrwegbecher mit Drehgelenk

RP	157875	157883	1005877	-	157909	-	157917	-
HVLP	-	-	-	157966	-	157974	-	157982

Pistole mit 0,75 l QCC-Alu-Mehrwegbecher ohne Drehgelenk

RP	151225	151233	150342	-	149344	-	150409	-
HVLP	-	-	-	149419	-	149427	-	149435

Düzensatz

RP	151316	151324	149161	-	149179	-	150417	-
HVLP	-	-	-	149195	-	149203	-	149211

2,0	2,1	2,5	3,0	2,5 HV	3,0 HV	4,0	5,0
-----	-----	-----	-----	--------	--------	-----	-----

Pistole mit 0,6 l QCC-Kunststoff-Mehrwegbecher ohne Drehgelenk

RP	149328	-	151209	151217	-	-	-	-
HVLP	-	149401	-	-	-	-	-	-

Pistole mit 0,6 l QCC-Kunststoff-Mehrwegbecher ohne Drehgelenk - Hochviskos

RP	-	-	-	-	1003194	1003201	-	-
----	---	---	---	---	---------	---------	---	---

Pistole mit 0,6 l QCC-Kunststoff-Mehrwegbecher ohne Drehgelenk - große Düsen

RP	-	-	-	-	-	-	154161	-
----	---	---	---	---	---	---	--------	---

Pistole mit 0,6 l QCC-Kunststoff-Mehrwegbecher mit Drehgelenk

RP	157925	-	157933	157941	-	-	-	-
HVLP	-	157990	-	-	-	-	-	-

Pistole mit 0,6 l QCC-Kunststoff-Mehrwegbecher mit Drehgelenk - Hochviskos

RP	-	-	-	-	1003235	1003243	-	-
----	---	---	---	---	---------	---------	---	---



2,0	2,1	2,5	3,0	2,5 HV	3,0 HV	4,0	5,0
-----	-----	-----	-----	--------	--------	-----	-----

Pistole mit 0,6 l QCC-Kunststoff-Mehrwegbecher mit Drehgelenk - große Düsen

RP	-	-	-	-	-	157958	-
----	---	---	---	---	---	--------	---

Pistole mit 0,75 l QCC-Alu-Mehrwegbecher ohne Drehgelenk

RP	149351	-	151241	151258	-	-	-
----	--------	---	--------	--------	---	---	---

HVLP	-	149443	-	-	-	-	-
------	---	--------	---	---	---	---	---

Pistole mit 0,75 l QCC-Alu-Mehrwegbecher ohne Drehgelenk - Hochviskos

RP	-	-	-	1003219	1003227	-	-
----	---	---	---	---------	---------	---	---

Pistole mit 0,75 l QCC-Alu-Mehrwegbecher ohne Drehgelenk - große Düsen

RP	-	-	-	-	-	154179	-
----	---	---	---	---	---	--------	---

Düsensatz

RP	149187	-	151332	151340	-	-	-
----	--------	---	--------	--------	---	---	---

HVLP	-	149229	-	-	-	-	-
------	---	--------	---	---	---	---	---

Düsensatz - Hochviskos

RP	-	-	-	222372	222380	-	-
----	---	---	---	--------	--------	---	---

Düsensatz - große Düsen

RP	-	-	-	-	-	154187	154195
----	---	---	---	---	---	--------	--------

SATAjet 1000 B RP für Klebstoffanwendungen

164962

SATAjet 1000 B RP Düse 1,6 D Drall-Rundstrahl 0,6 l QCC Kunststoff-Mehrwegbecher

164970

Düsensatz SATAjet 1000 B RP 1,6 D (Drall-Rundstrahldüse)

214320

SATAjet 1000 B RP Düse 1,3 DA Druckbecherpistole für Dispersionsklebstoffe, inkl. SATA BVD Anbausatz

214338

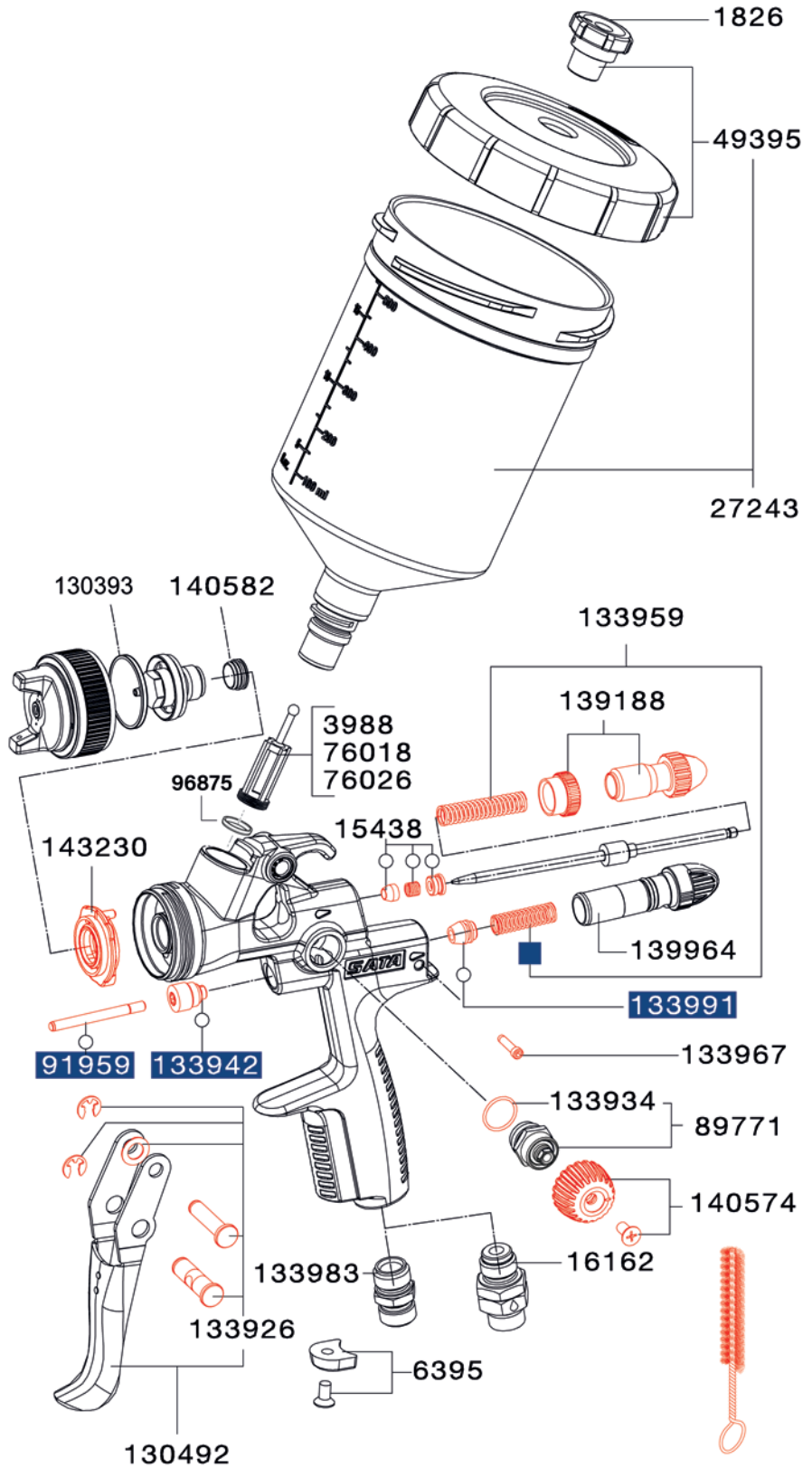
Düsensatz SATAjet 1000 B RP 1,3 DA für Dispersionsklebstoffe

Verlängerungen siehe hinten in diesem Kapitel.

Ersatzteile

SATAjet 1000 B

1097379
Universal-Schlüsseleinheit (Verpackungseinheit 3 Stück)
130393
Dichtring für Luftdüsenring
130492
Abzugsbügelset
133926
Bügelrollen-Set
133934
Dichtung (Verpackungseinheit 3 Stück) für Spindel
133942
Dichtungshalter, kpl.
133959
Druckfeder (je 3 Stück) für Farbnadel und Luftkolben
133967
Arretierschraube für Luftmikrometer
133983
Luftanschlusstück 1/4" (Außengewinde)
133991
Luftkolbenkopf (Verpackungseinheit 3 Stück)
139188
Materialmengenregulierung mit Gegenmutter
139964
Luftmikrometer
140574
Rändelknopf mit Schraube
140582
Dichtelement (Verpackungseinheit 5 Stück) für Farbdüse
143230
Luftverteilerling (Verpackungseinheit 3 Stück)
15438
Farbnadelpackung
16162
Drehgelenk
1826
Tropfsperre (Verpackungseinheit 4 Stück)
27243
Kunststoff-Mehrwegbecher, 0,6 l mit QCC ohne Feingewinde für SATAjet 5000er Serie, jet 4000 B, jet 3000 B, jet 2000, jet 1000 B, jet 100 B, jet RP, minijet 4400 B
3988
Lacksieb, 300 µm (Verpackungseinheit 10 Stück)
49395
Schraubdeckel mit Tropfenfangring und Tropfsperre
6395
CCS-Clips, grün, blau, rot, schwarz (Verpackungseinheit 4 Stück)
76018
Lacksieb, 300 µm (Verpackungseinheit 100 Stück)
76026
Lacksieb, 300 µm (Verpackungseinheit 500 Stück)
89771
Spindel für R-/B-Regulierung
91959
Luftkolbenstange
96875
Kunststoffeinsteck für Pistolen mit QCC-Becheranschluss



Werkzeugsatz

9050
Universalschlüssel, Reinigungsbürste, Innensechskant SW4, Innensechskant SW2, Ausziehwerkzeug, Lacksieb

Reparatursets

130542
Reparatur-Set
92759
Luftkolben-Serviceeinheit
183780
Dichtungs-Set

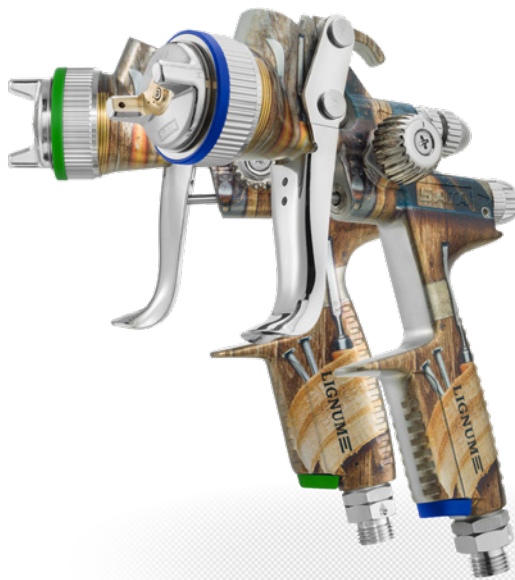


Alle Preise sind unverbindliche Preisempfehlungen. Irrtümer, technische Änderungen und Druckfehler vorbehalten.



SATAjet 1000 B Lignum 3

RP/HVLP



Technische Daten	RP	HVLP
Empfohlener Luft - Eingangsfießdruck	2,0 bar	2,0 bar
Luft - Eingangsfießdruck Einsatzbereich	1,5 - 2,0 bar	2,0 bar
Empfohlener Lackierabstand	17 - 21 cm	13 - 17 cm
Luftbedarf	275 NI/min	350 NI/min

1,3	1,4	1,6	1,7	1,8	1,9	2,0	2,5
-----	-----	-----	-----	-----	-----	-----	-----

Pistole mit 0,6 l QCC-Kunststoff-Mehrwegbecher mit Drehgelenk

RP	1107805	-	1107813	-	1107821	-	1107839	1107847
HVLP	-	1107772	-	1107780	-	1107798	-	-

Düsensatz

RP	149161	-	149179	-	150417	-	149187	151332
HVLP	-	149195	-	149203	-	149211	-	-

0,8	1,0	2,1	3,0	2,5 HV	3,0 HV	4,0	5,0
-----	-----	-----	-----	--------	--------	-----	-----

Düsensatz

RP	151316	151324	-	151340	-	-	-	-
HVLP	-	-	149229	-	-	-	-	-

Düsensatz - Hochviskos

RP	-	-	-	-	222372	222380	-	-
----	---	---	---	---	--------	--------	---	---

Düsensatz - große Düsen

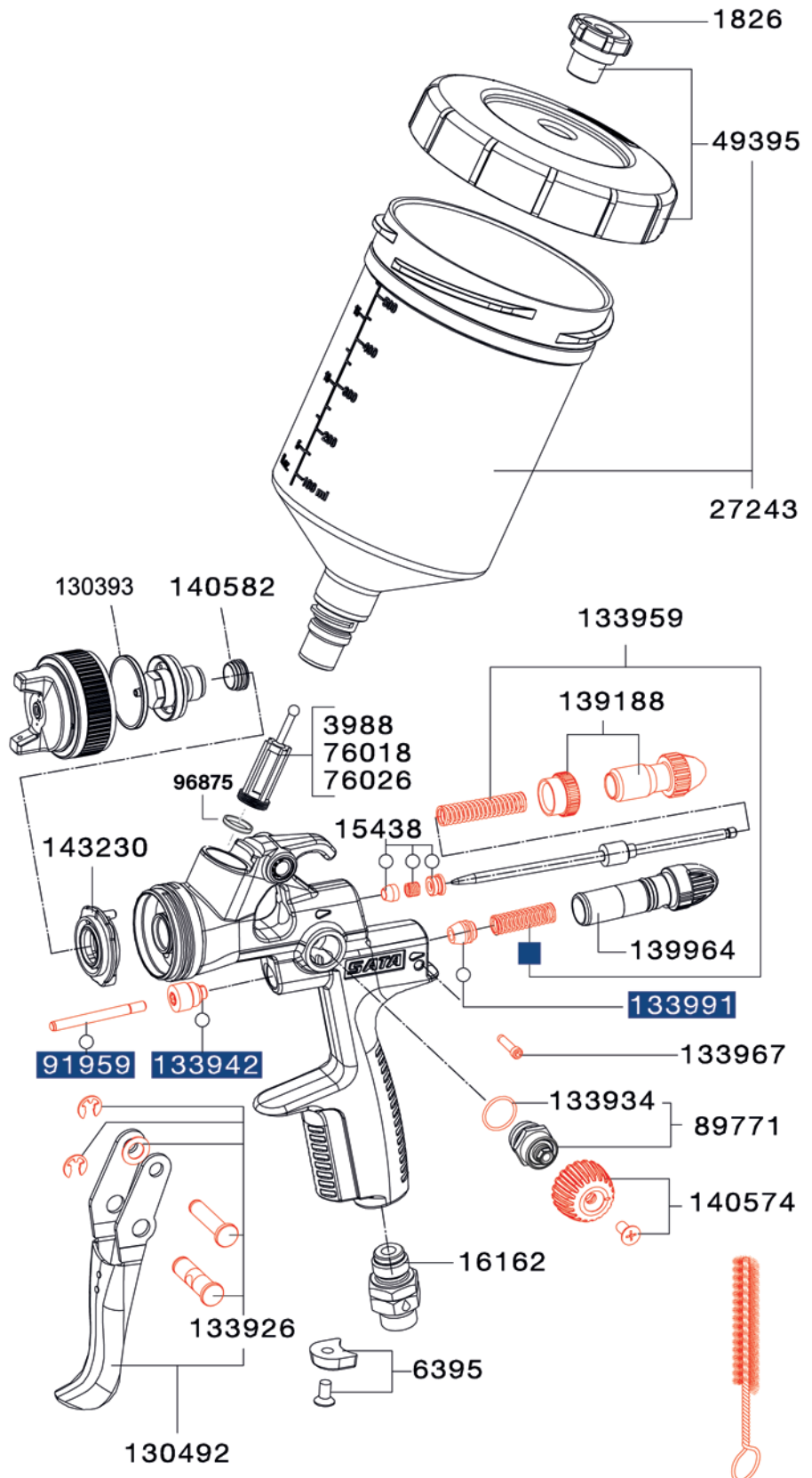
RP	-	-	-	-	-	-	154187	154195
----	---	---	---	---	---	---	--------	--------

Ersatzteile

SATAjet 1000 B

Lignum 3

1097379
Universal-Schlüsseleinheit (Verpackungseinheit 3 Stück)
130393
Dichtring für Luftdüsenring
130492
Abzugsbügelset
133926
Bügelrollen-Set
133934
Dichtung (Verpackungseinheit 3 Stück) für Spindel
133942
Dichtungshalter, kpl.
133959
Druckfeder (je 3 Stück) für Farbnadel und Luftkolben
133967
Arretierschraube für Luftmikrometer
133991
Luftkolbenkopf (Verpackungseinheit 3 Stück)
139188
Materialmengenregulierung mit Gegenmutter
139964
Luftmikrometer
140574
Rändelknopf mit Schraube
140582
Dichtelement (Verpackungseinheit 5 Stück) für Farbdüse
143230
Luftverteilerring (Verpackungseinheit 3 Stück)
15438
Farbnadelpackung
16162
Drehgelenk
1826
Tropfsperre (Verpackungseinheit 4 Stück)
27243
Kunststoff-Mehrwegbecher, 0,6 l mit QCC ohne Feingewinde für SATAjet 5000er Serie, jet 4000 B, jet 3000 B, jet 2000, jet 1000 B, jet 100 B, jet RP, minijet 4400 B
3988
Lacksieb, 300 µm (Verpackungseinheit 10 Stück)
49395
Schraubdeckel mit Tropfenfangring und Tropfsperre
6395
CCS-Clips, grün, blau, rot, schwarz (Verpackungseinheit 4 Stück)
76018
Lacksieb, 300 µm (Verpackungseinheit 100 Stück)
76026
Lacksieb, 300 µm (Verpackungseinheit 500 Stück)
89771
Spindel für R-/B-Regulierung
91959
Luftkolbenstange
96875
Kunststoffeinsatz für Pistolen mit QCC-Becheranschluss



Werkzeugsatz

9050
 Universalschlüssel, Reinigungsbürste, Innensechskant
 SW4, Innensechskant SW2, Ausziehwerkzeug, Lacksieb



Reparatursets

- 130542
Reparatur-Set
- 92759
Luftkolben-Serviceeinheit
- 183780
Dichtungs-Set

SATAjet 1000 K

RP/HVLP



Technische Daten	RP	HVLP
Empfohlener Luft - Eingangsfließdruck	2,5 bar	2,5 bar
Luft - Eingangsfließdruck Einsatzbereich	2,5 bar	2,5 bar
Empfohlener Lackierabstand	17 - 21 cm	10 - 15 cm
Luftbedarf	410 NI/min	530 NI/min
Max. Material - Eingangsdruck	10 bar	10 bar

0,8	1,0	1,1	1,2	1,3	1,4	1,5	1,6
-----	-----	-----	-----	-----	-----	-----	-----

Pistole

RP	132092	-	132100	-	132118	-	132126	-
HVLP	139196	139204	-	139212	-	193664	-	139220

Pistole mit standzeitverlängernder Oberflächenbeschichtung der Farbdüse und -nadel

RP	141903	-	141911	-	141929	-	141937	-
HVLP	141960	141978	-	141986	-	-	-	142000

Düzensatz

RP	132159	-	132167	-	132175	-	132183	-
HVLP	139253	139261	-	139279	-	191387	-	139287

Düzensatz mit standzeitverlängernder Oberflächenbeschichtung der Farbdüse und -nadel

RP	141648	-	141655	-	141663	-	141689	-
HVLP	141762	141770	-	141804	-	-	-	141812

1,7	2,0	2,5	3,0	4,0	2,5 - 55 SK	3,0 - 55 SK	4,0 - 79 SK
-----	-----	-----	-----	-----	-------------	-------------	-------------

Pistole

RP	132134	132142	153486	153494	-	-	-	-
HVLP	-	139238	-	-	-	-	-	-

Pistole - große Düsen

RP	-	-	-	-	154336	-	-	-
----	---	---	---	---	--------	---	---	---

Pistole mit standzeitverlängernder Oberflächenbeschichtung der Farbdüse und -nadel

RP	141945	141952	-	-	-	-	-	-
HVLP	-	142018	-	-	-	-	-	-

Pistole mit Schlitzdüse

RP	-	-	-	-	-	154344	154351	154369
----	---	---	---	---	---	--------	--------	--------

1,7	2,0	2,5	3,0	4,0	2,5 - 55 SK	3,0 - 55 SK	4,0 - 79 SK
-----	-----	-----	-----	-----	-------------	-------------	-------------

Düsensatz

RP	132191	132209	153528	153536	-	-	-	-
HVLP	-	139295	-	-	-	-	-	-

Düsensatz - große Düsen

RP	-	-	-	-	154377	-	-	-
----	---	---	---	---	--------	---	---	---

Düsensatz mit standzeitverlängernder Oberflächenbeschichtung der Farbdüse und -nadel

RP	141697	141705	159442	-	-	-	-	-
HVLP	-	141838	-	-	-	-	-	-

Schlitz-Düsensatz

RP	-	-	-	-	-	154393	154401	154419
----	---	---	---	---	---	--------	--------	--------

5,0							
-----	--	--	--	--	--	--	--

Düsensatz - große Düsen

RP	154385	-	-	-	-	-	-	-
----	--------	---	---	---	---	---	---	---

SATAjet 1000 K RP für Klebstoffanwendungen

161232

SATAjet 1000 K RP Düse 1,6 D Drall-Rundstrahl Materialanschluss 3/8" (Außengewinde)

159707

Düsensatz SATAjet 1000 K RP 1,6 D (Drall-Rundstrahldüse)

211979

SATAjet 1000 K RP Düse 1,3 DA für Dispersionsklebstoffe Materialanschluss 3/8" (Außengewinde)

211961

Düsensatz SATAjet 1000 K RP 1,3 DA, für Dispersionsklebstoffe

3,0 - 55 SK: 55 = Winkel / SK = Sinter Keramik

Notwendiges Zubehör für SATA-Kesselpistolen

38265

SATA Materialfilter 60 msh, G 3/8" (Innengewinde) und 3/8" (Außengewinde) für SATA Kesselpistolen außer SATAminijet

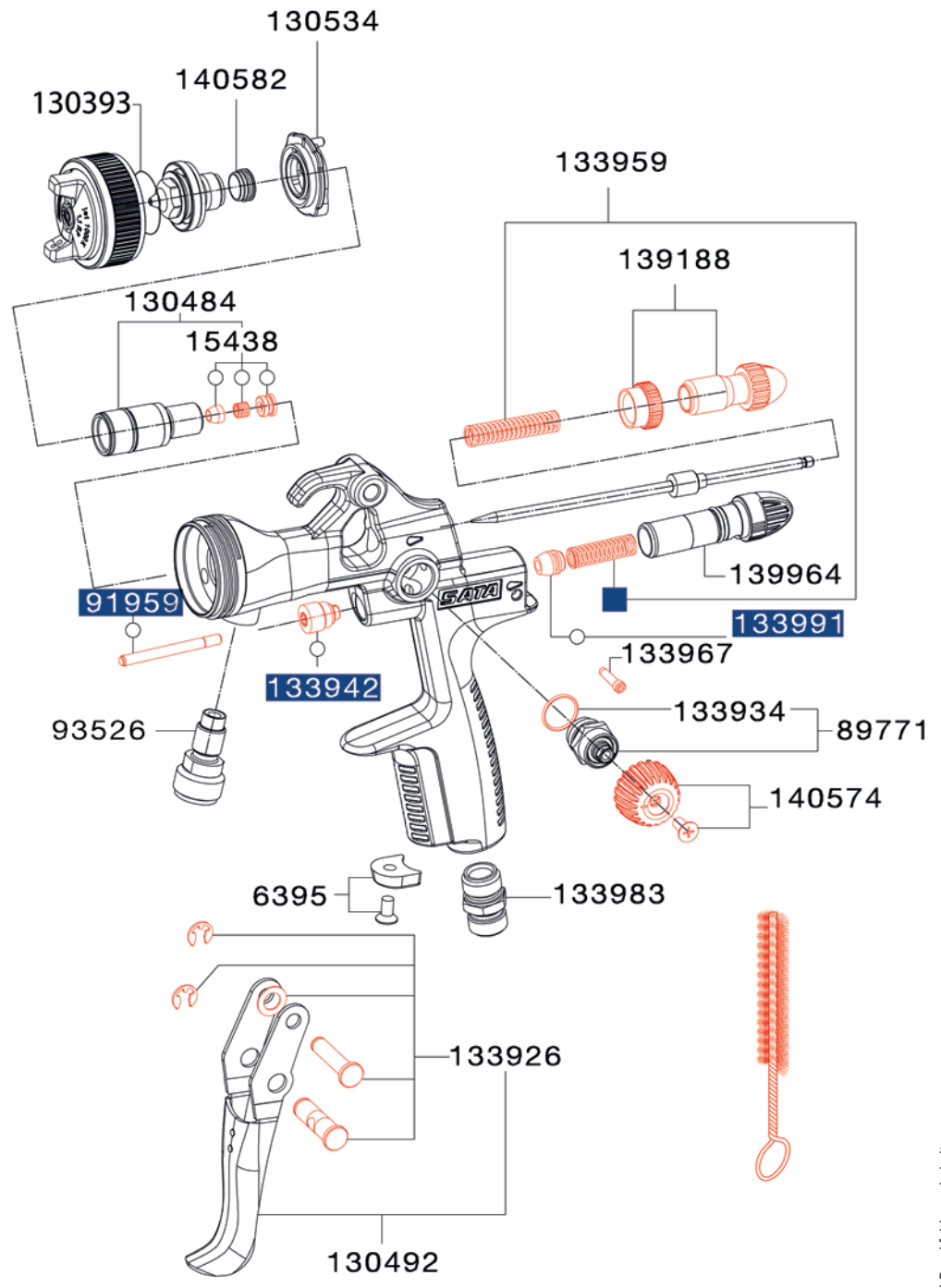


92031

SATA Materialrohr G 3/8" (Innengewinde) - 3/8" (Außengewinde) für SATA Kesselpistolen



Ersatzteile
SATAjet 1000 K
1097379
Universal-Schlüsseleinheit (Verpackungseinheit 3 Stück)
130393
Dichtring für Luftdüsenring
130484
Einsatz, kpl.
130492
Abzugsbügelset
130534
Luftverteilerling (Verpackungseinheit 3 Stück)
133926
Bügelrollen-Set
133934
Dichtung (Verpackungseinheit 3 Stück) für Spindel
133942
Dichtungshalter, kpl.
133959
Druckfeder (je 3 Stück) für Farbnadel und Luftkolben
133967
Arretierschraube für Luftmikrometer
133983
Luftanschlusstück 1/4" (Außengewinde)
133991
Luftkolbenkopf (Verpackungseinheit 3 Stück)
139188
Materialmengenregulierung mit Gegenmutter
139964
Luftmikrometer
140574
Rändelknopf mit Schraube
140582
Dichtelement (Verpackungseinheit 5 Stück) für Farbdüse
15438
Farbnadelpackung
6395
CCS-Clips, grün, blau, rot, schwarz (Verpackungseinheit 4 Stück)
89771
Spindel für R-/B-Regulierung
91959
Luftkolbenstange
93526
Materialanschluss, Edelstahl



Werkzeugsatz
9050
Universalschlüssel, Reinigungsbürste, Innensechskant SW4, Innensechskant SW2, Ausziehwerkzeug, Lacksieb

Reparatursets
130542
Reparatur-Set
92759
Luftkolben-Serviceeinheit
183780
Dichtungs-Set





SATAjet 1000 H

RP



Technische Daten RP

Empfohlener Luft - Eingangsfießdruck 2,0 bar
 Luft - Eingangsfießdruck Einsatzbereich 2,0 - 2,5 bar
 Empfohlener Lackierabstand 17 - 21 cm
 Luftbedarf 275 NI/min



1,3	1,6	1,8	2,0
-----	-----	-----	-----

Standard mit 1,0 l Alu-Hängebecher ohne Drehgelenk

RP	161034	151266	151274	153353
----	--------	--------	--------	--------

Düsensatz

RP	161059	151613	151621	153379
----	--------	--------	--------	--------

LACKIERPISTOLEN

BECHERSYSTEME

ATEMSCHUTZ

FILTERTECHNIK

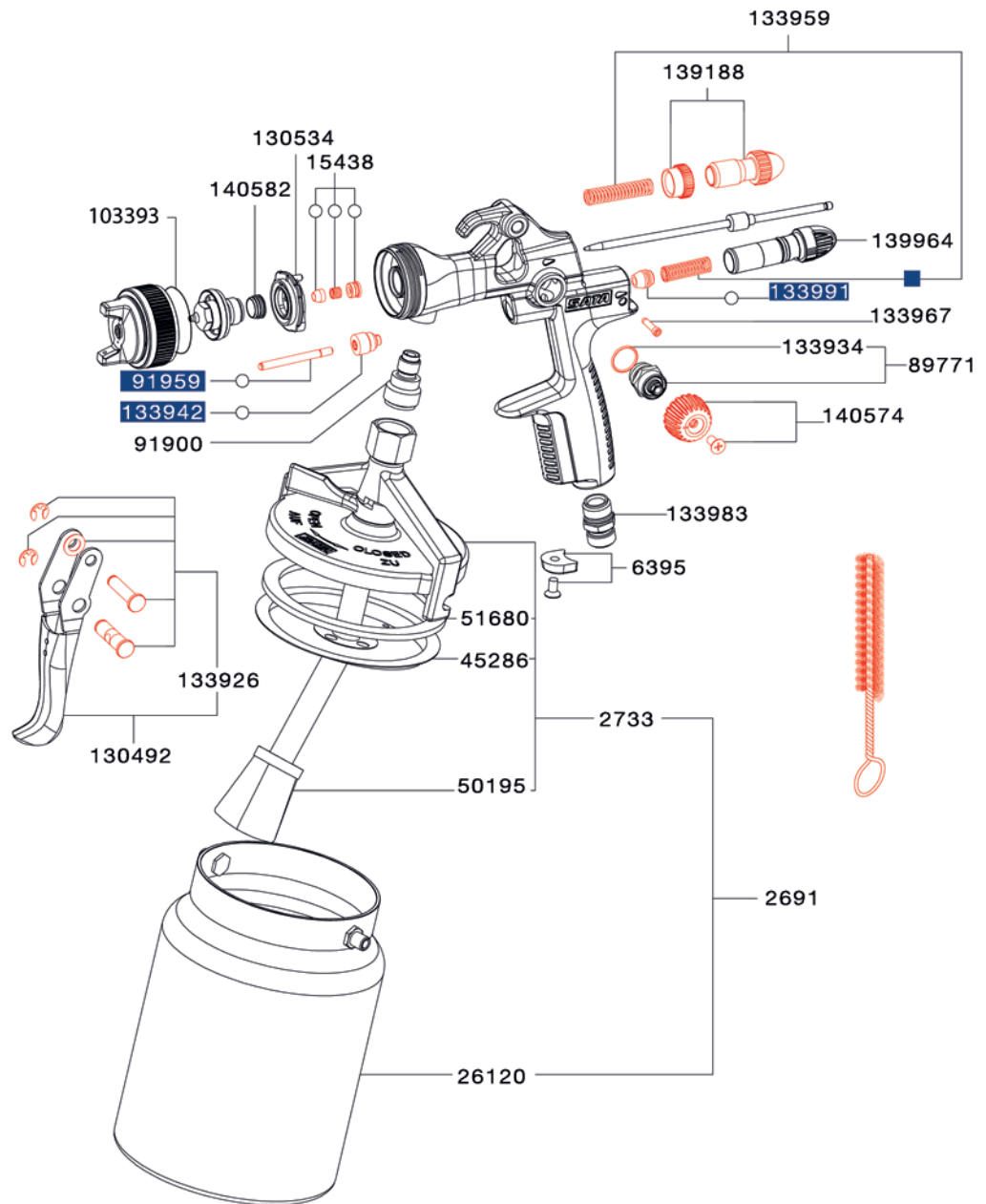
ZUSATZPRODUKTE

WERBEARTIKEL

Ersatzteile

SATAjet 1000 H

1097379
Universal-Schlüsseleinheit (Verpackungseinheit 3 Stück)
130393
Dichtring für Luftdüsenring
130492
Abzugsbügelset
130534
Luftverteillerring (Verpackungseinheit 3 Stück)
133926
Bügelrollen-Set
133934
Dichtung (Verpackungseinheit 3 Stück) für Spindel
133942
Dichtungshalter, kpl.
133959
Druckfeder (je 3 Stück) für Farbnadel und Luftkolben
133967
Arretierschraube für Luftmikrometer
133983
Luftanschlussstück 1/4" (Außengewinde)
133991
Luftkolbenkopf (Verpackungseinheit 3 Stück)
139188
Materialmengenregulierung mit Gegenmutter
139964
Luftmikrometer
140574
Rändelknopf mit Schraube
140582
Dichtelement (Verpackungseinheit 5 Stück) für Farbdüse
15438
Farbnadelpackung
26120
Alu-Hängebecher 1,0 l, ohne Deckel
2691
Alu-Hängebecher 1,0 l, kpl.
2733
Alu-Deckelarmatur
45286
Tropfsperre (Verpackungseinheit 4 Stück)
50195
Sieb (Verpackungseinheit 2 Stück)
51680
Dichtring (Verpackungseinheit 4 Stück)
6395
CCS-Clips, grün, blau, rot, schwarz (Verpackungseinheit 4 Stück)
89771
Spindel für R-/B-Regulierung
91900
Materialanschluss, Edelstahl
91959
Luftkolbenstange



Werkzeugsatz

9050
 Universalschlüssel, Reinigungsbürste, Innensechskant
 SW4, Innensechskant SW2, Ausziehwerkzeug, Lacksieb



Reparatursets

130542
 Reparatur-Set

92759
 Luftkolben-Serviceeinheit

183780
 Dichtungs-Set

SATAjet 100 B

RP/HVLP/P



Technische Daten	RP	HVLP	P
Empfohlener Luft - Eingangsfließdruck	2,0 bar	2,0 bar	2,0 bar
Luft - Eingangsfließdruck Einsatzbereich	1,5 - 2,0 bar	2,0 bar	1,5 - 2,0 bar
Empfohlener Lackierabstand	17 - 21 cm	10 - 15 cm	17 - 21 cm
Luftbedarf	290 NI/min	350 NI/min	245 NI/min

1,4	1,6	1,7	1,8	1,9	2,0	2,1
-----	-----	-----	-----	-----	-----	-----

Pistole mit RPS-Mehrzweckbecher 0,3 l / 0,6 l / 0,9 l (je 1x) ohne Drehgelenk

RP	1012632	1012640	-	1012658	-	1012666	-
HVLP	1012674	-	1012682	-	1012690	-	1012707

Pistole mit 0,6 l QCC-Kunststoff-Mehrzweckbecher ohne Drehgelenk

RP	146969	145193	-	145201	-	145219	-
HVLP	146373	-	145722	-	145730	-	145748

Pistole mit 0,75 l QCC-Alu-Mehrzweckbecher ohne Drehgelenk

RP	153023	146134	-	146142	-	147421	-
HVLP	147447	-	146175	-	146183	-	147454

Düzensatz

RP	146977	145250	-	145268	-	145276	-
HVLP	146381	-	145417	-	145425	-	145433

SATAjet 100 B F RP 1,1 UV ohne Drehgelenk*

- 203125
SATAjet 100 B F RP Düse 1,1 UV RPS-Mehrzweckbecher 0,6 l UV (3x)
- 182592
SATAjet 100 B F RP Düse 1,1 UV 0,75 l QCC Alu-Mehrzweckbecher
- 182600
Düzensatz SATAjet 100 B F RP 1,1 UV

SATAjet 100 B P ohne Drehgelenk**

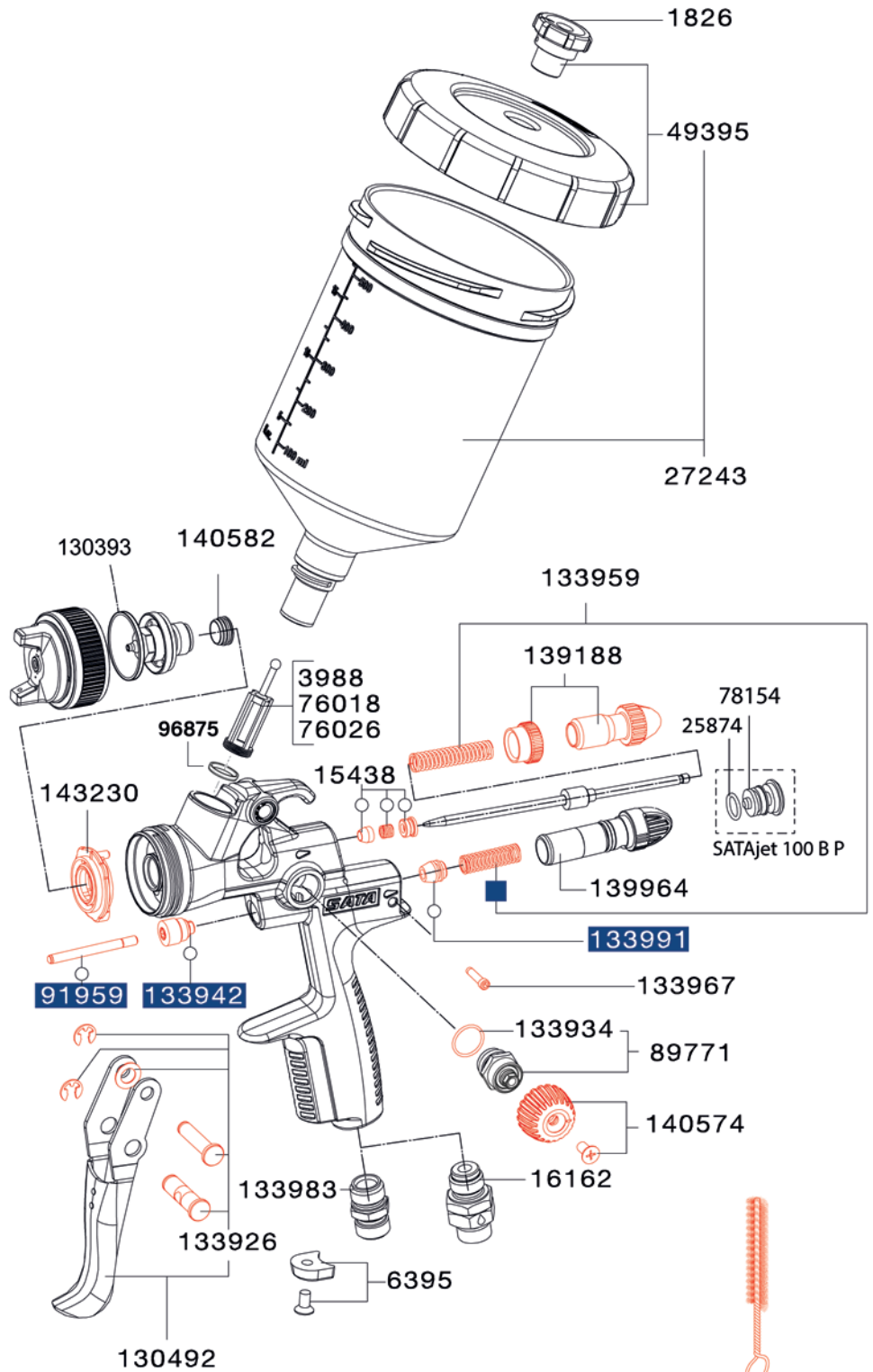
- 1012715
SATAjet 100 B P RPS-Mehrzweckbecher 0,3 l / 0,6 l / 0,9 l (je 1x)
- 145185
SATAjet 100 B Düse P 0,6 l QCC Kunststoff-Mehrzweckbecher
- 146217
SATAjet 100 B Düse P 0,75 l QCC Alu-Mehrzweckbecher
- 145284
Düzensatz SATAjet 100 B P

*Für UV-Primeranwendungen. **Für Polyester-Spritzspachtelanwendungen.

Ersatzteile

SATAjet 100 B

1097379
Universal-Schlüsseleinheit (Verpackungseinheit 3 Stück)
130393
Dichtring für Luftdüsenring
130492
Abzugsbügelset
133926
Bügelrollen-Set
133934
Dichtung (Verpackungseinheit 3 Stück) für Spindel
133942
Dichtungshalter, kpl.
133959
Druckfeder (je 3 Stück) für Farbnadel und Luftkolben
133967
Arretierschraube für Luftmikrometer
133983
Luftanschlussstück 1/4" (Außengewinde)
133991
Luftkolbenkopf (Verpackungseinheit 3 Stück)
139188
Materialmengenregulierung mit Gegenmutter
139964
Luftmikrometer
140574
Rändelknopf mit Schraube
140582
Dichtelement (Verpackungseinheit 5 Stück) für Farbdüse
143230
Luftverteilerling (Verpackungseinheit 3 Stück)
15438
Farbnadelpackung
16162
Drehgelenk
1826
Tropfsperre (Verpackungseinheit 4 Stück)
25874
O-Ring
27243
Kunststoff-Mehrwegbecher, 0,6 l mit QCC ohne Feingewinde für SATAjet 5000er Serie, jet 4000 B, jet 3000 B, jet 2000, jet 1000 B, jet 100 B, jet RP, minijet 4400 B
3988
Lacksieb, 300 µm (Verpackungseinheit 10 Stück)
49395
Schraubendeckel mit Tropfenfangung und Tropfsperre
6395
CCS-Clips, grün, blau, rot, schwarz (Verpackungseinheit 4 Stück)
76018
Lacksieb, 300 µm (Verpackungseinheit 100 Stück)
76026
Lacksieb, 300 µm (Verpackungseinheit 500 Stück)
78154
Abschlusskappe
89771
Spindel für R-/B-Regulierung
91959
Luftkolbenstange



Werkzeugsatz

9050
 Universalschlüssel, Reinigungsbürste, Innensechskant
 SW4, Innensechskant SW2, Ausziehwerkzeug, Lacksieb



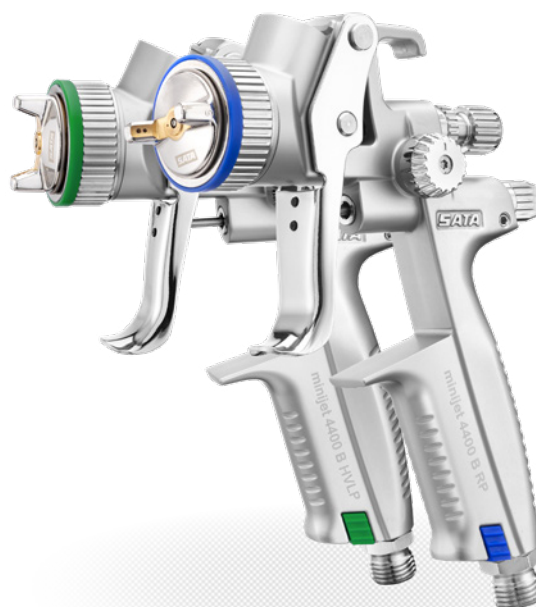
Reparatursets

- 130542
Reparatur-Set
- 92759
Luftkolben-Serviceeinheit
- 183780
Dichtungs-Set

Alle Preise sind unverbindliche Preisempfehlungen. Irrtümer, technische Änderungen und Druckfehler vorbehalten.

SATAMinijet 4400 B

RP/HVLP



Technische Daten	RP	HVLP
Empfohlener Luft - Eingangsfließdruck	2,5 bar	2,0 bar
Luft - Eingangsfließdruck Einsatzbereich	0,5 - 2,5 bar	0,5 - 2,0 bar
Empfohlener Lackierabstand	12 - 19 cm	12 - 15 cm
Luftbedarf	200 NI/min	120 NI/min

0,3 SR	0,8 SR	1,0 SR	1,2 SR	1,3 SR	1,4 SR	0,3	0,5
--------	--------	--------	--------	--------	--------	-----	-----

Spot-Repair mit RPS Mehrzweckbecher 0,3 l (2x)

RP	1114149	202390	198358	198366	1065136	-	-	-
HVLP	-	198168	198176	198184	-	198192	-	-

Spot-Repair mit 125 ccm QCC-Kunststoff-Mehrwegbecher

RP	-	198200	198218	198226	-	-	-	-
HVLP	-	198069	198077	198085	-	198093	-	-

Pistole mit 125 ccm QCC-Kunststoff-Mehrwegbecher

RP	-	-	-	-	-	-	-	202416
HVLP	-	-	-	-	-	-	197970	197988

Düzensatz

RP	1114131	201285	201293	201301	1065037	-	-	202408
HVLP	-	201244	201251	201269	-	201277	201194	201202

0,8	1,0	1,1	1,4	1,6			
-----	-----	-----	-----	-----	--	--	--

Pistole mit 125 ccm QCC-Kunststoff-Mehrwegbecher

RP	-	-	-	198234	198242	-	-	-
HVLP	197996	198002	198010	-	-	-	-	-

Düzensatz

RP	-	-	-	201319	201327	-	-	-
HVLP	201210	201228	201236	-	-	-	-	-

design set

198382
SATA design set mit SATAMinijet 4400 B HVLP Düse 1,0



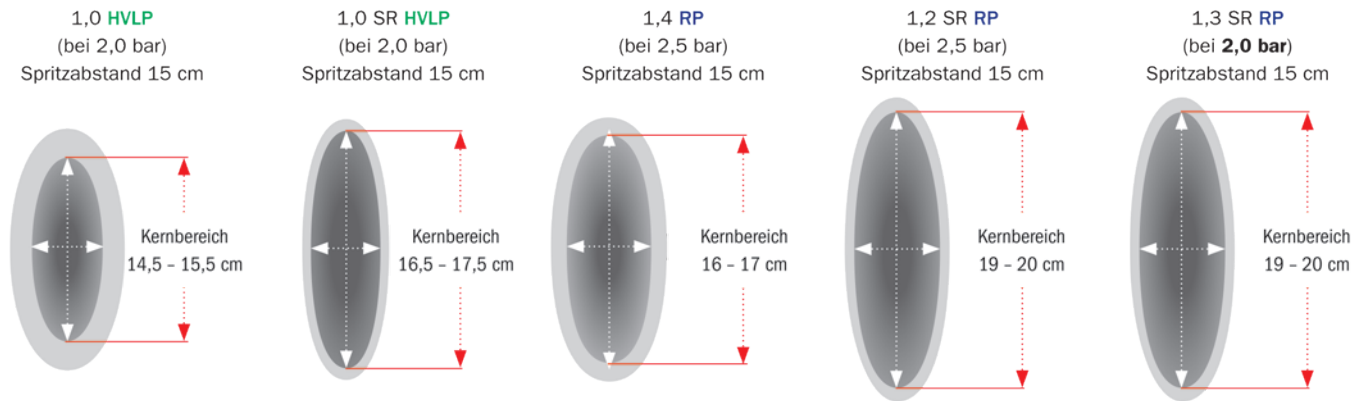
Spritzstrahlvergleich

SATAmijet 4400 B HVLP

Standarddüse / SR-Düse

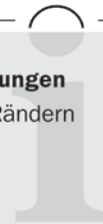
SATAmijet 4400 B RP

Standarddüse / SR-Düse



SR-Düsen speziell für Spot Repair-Anwendungen

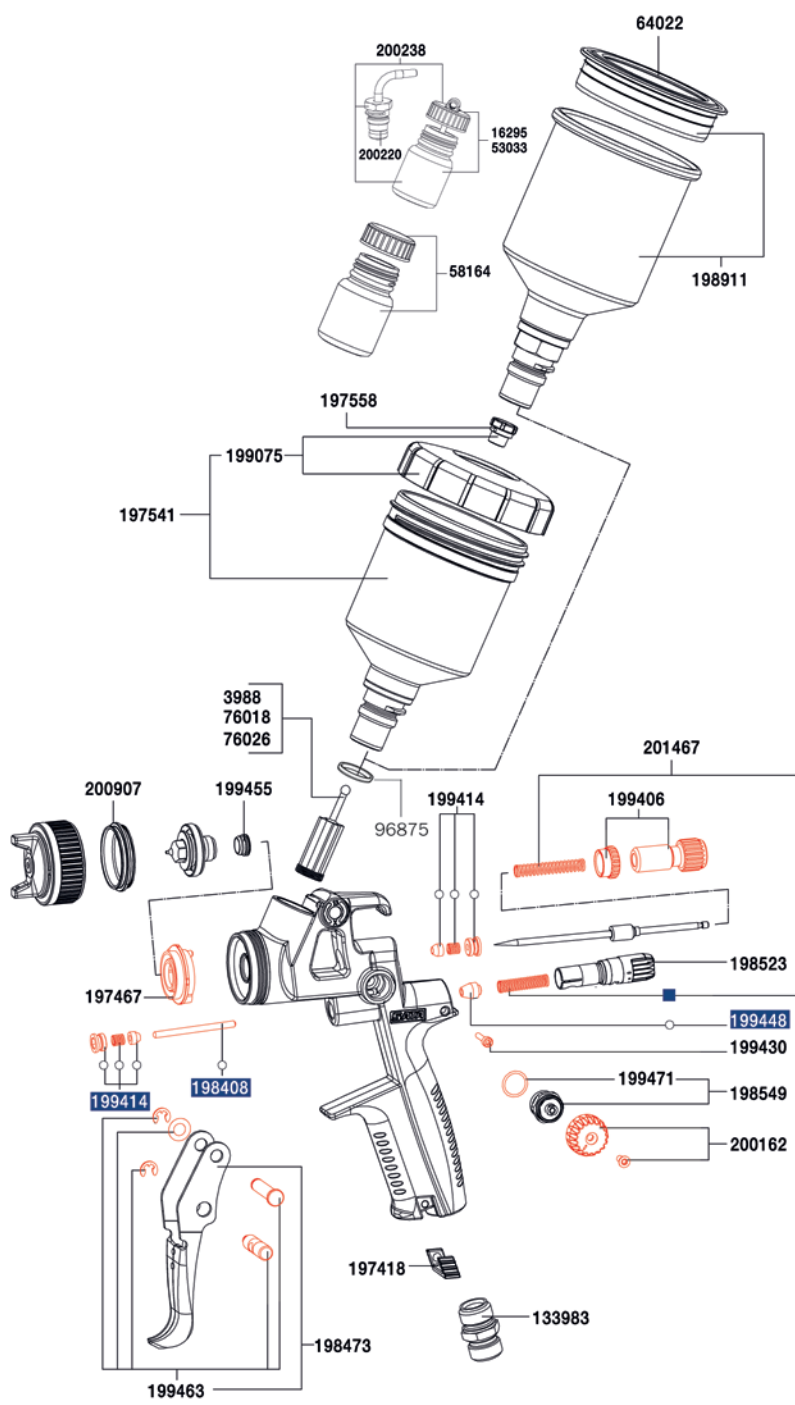
- Geringe Gefahr der Entstehung von hellen Rändern
- Ermöglicht das Auftragen sehr dünner Lackschichten



Ersatzteile

SATAminijet
4400 B

1097379	Universal-Schlüsseinheit (Verpackungseinheit 3 Stück)
133983	Luftanschlussstück 1/4" (Außengewinde)
16295	Glasbecher 25 ml, mit Steckdeckel
197418	CCS-Clips, grün, blau, rot, schwarz (Verpackungseinheit 4 Stück)
197467	Luftverteillerring (Verpackungseinheit 3 Stück)
197541	Kunststoff-Mehrwegbecher, 0,125 l mit QCC ohne Feingewinde
197558	Tropfsperre (Verpackungseinheit 4 Stück)
198408	Luftkolbenstange
198473	Abzugsbügelset
198523	Luftmikrometer, kpl.
198549	Spindel für R-/B-Regulierung
198911	Alu-Mehrwegbecher, 0,15 l mit QCC ohne Feingewinde für SATAjet 5000er Serie, jet 4000 B, jet 3000 B, jet 2000, jet 1000 B, jet 100 B, jet RP, minijet 4400 B
199075	Schraubdeckel mit Tropfenfangung und Tropfsperre
199406	Materialmengenregulierung mit Gegenmutter
199414	Packung für Farbnadel und Luftkolbenstange
199430	Arretierschraube (Verpackungseinheit 3 Stück) für Luftmikrometer
199448	Luftkolbenkopf (Verpackungseinheit 3 Stück)
199455	Dichtelement (Verpackungseinheit 5 Stück) für Farbdüse
199463	Bügelrollen-Set
199471	Dichtung (Verpackungseinheit 3 Stück) für Spindel
200162	Rändelknopf mit Schraube (je 2 Stück)
200220	Steckbecheranschluss mit QCC
200238	Glasbecher 25 ml, mit Steckdeckel (Verpackungseinheit 5 Stück) und QCC Steckanschluss (Verpackungseinheit 1 Stück)
200907	Dichtring (Verpackungseinheit 5 Stück)
201467	Druckfeder (je 3 Stück) für Farbnadel und Luftkolben
3988	Lacksieb, 300 µm (Verpackungseinheit 10 Stück)
53033	Glasbecher 25 ml, mit Steckdeckel (Verpackungseinheit 5 Stück)
58164	Glasbecher 25 ml, mit Blinddeckel
64022	Kunststoffdeckel (3 Stück)
76018	Lacksieb, 300 µm (Verpackungseinheit 100 Stück)
76026	Lacksieb, 300 µm (Verpackungseinheit 500 Stück)
96875	Kunststoffeinsatz für Pistolen mit QCC-Becheranschluss



Werkzeugsatz

198572
Universalschlüssel, Kombi-Tool, Reinigungsbürste,
Ausziehwerkzeug, Lacksieb



Reparatursets

- 198614
Reparatur-Set
- 199422
Luftkolben-Serviceeinheit
- 200246
Dichtungs-Set



Alle Preise sind unverbindliche Preisempfehlungen. Irrtümer, technische Änderungen und Druckfehler vorbehalten.



SATAMinijet 1000 K

RP/HVLP



Technische Daten	RP	HVLP
Empfohlener Luft - Eingangsfließdruck	2,5 bar	2,0 bar
Luft - Eingangsfließdruck Einsatzbereich	2,5 bar	2,0 - 2,5 bar
Empfohlener Lackierabstand	17 - 21 cm	10 - 15 cm
Luftbedarf	200 NI/min	120 NI/min
Max. Material - Eingangsdruck	10 bar	10 bar

	0,3	0,5	0,8	1,0	1,2	1,4
--	-----	-----	-----	-----	-----	-----

Pistole

RP	187450	187468	187476	187484	187492	197152
HVLP	190280	190298	190306	190314	190322	-

Düzensatz

RP	187625	187633	187641	187658	187666	197160
HVLP	190348	190355	190363	190371	190389	-

Notwendiges Zubehör

187419

SATA Materialrohr G 1/4" (Innengewinde) - 1/4" (Außengewinde) für SATAMinijet 1000 K



187690

SATA Materialfilter 60 msh, 1/4" (Außengewinde) für SATAMinijet 1000 K



199018

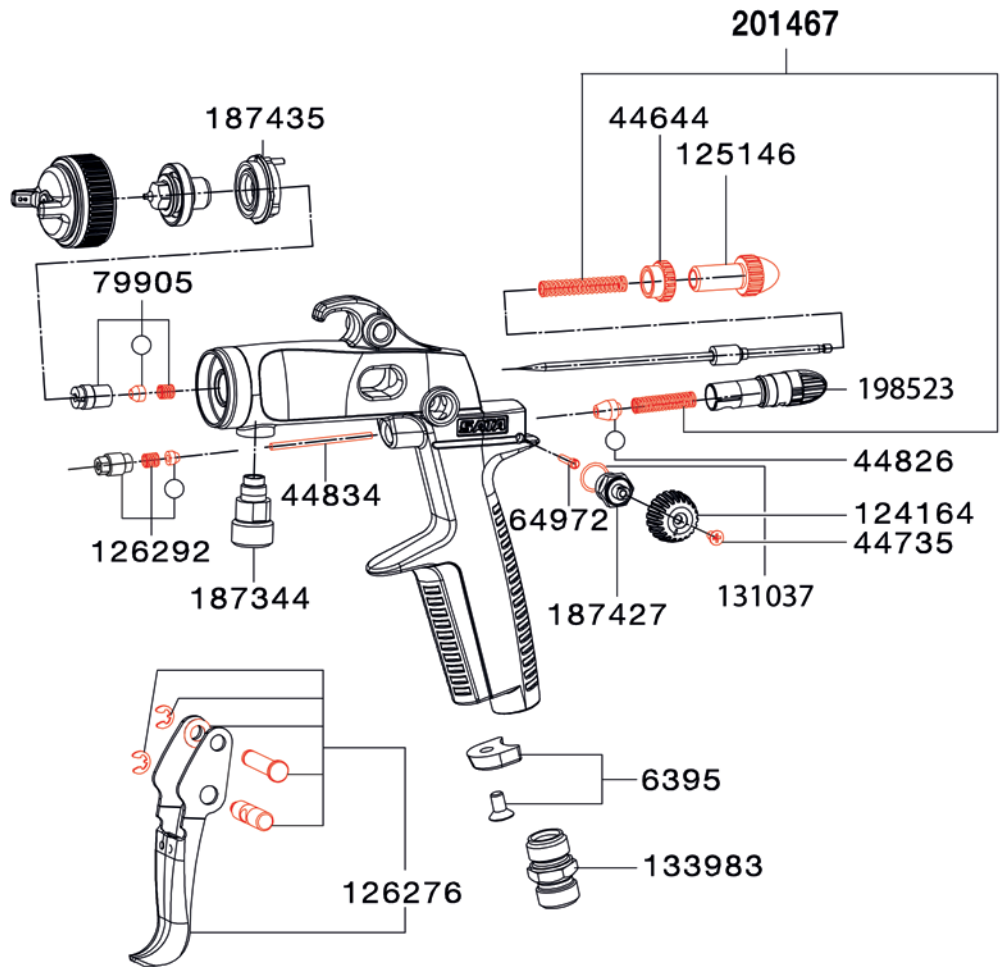
SATA Materialrohr G 1/4" (Innengewinde) - 3/8" (Außengewinde) für SATAMinijet 1000 K



Weiteres Zubehör hinten in diesem Kapitel.

Ersatzteile
SATAmijet
1000 K

124164
Rändelknopf
125146
Materialmengen-Regulierschraube
126276
Abzugsbügelset
126292
Packungs-Set Luftkolbenstange
131037
O-Ring 7 x 1 mm (SATAmijet 3000 B HVLP, minijet 4 HVLP)
133983
Luftanschlusstück 1/4" (Außengewinde)
187344
Materialanschluss, Edelstahl
187427
Spindel für R-/B-Regulierung
187435
Luftverteilerring (Verpackungseinheit 3 Stück)
198523
Luftmikrometer, kpl.
201467
Druckfeder (je 3 Stück) für Farbnadel und Luftkolben
44644
Gegenmutter
44735
Senkschraube M 2,5 x 5, VA
44826
Luftkolbendichtung
44834
Luftkolbenstange
6395
CCS-Clips, grün, blau, rot, schwarz (Verpackungseinheit 4 Stück)
64972
Arretierschraube für Luftmikrometer
79905
Farbnadelpackung



Werkzeugsatz

125856
Universalschlüssel, Reinigungsbürste, Ausziehwerkzeug, Schraubenschlüssel



Reparatursets

126284
Reparatur-Set

50658
Dichtungs-Set



SATAjet H



Technische Daten	SATAjet H
Empfohlener Luft - Eingangsfließdruck	4,0 bar
Luft - Eingangsfließdruck Einsatzbereich	4,0 bar
Empfohlener Lackierabstand	18 - 23 cm
Luftbedarf	380 NI/min

1,5 E	MSH	2,0 E
Pistole mit 1,0 l Alu-Hängebecher		
23721	23747	23739
Düsenatz		
23663	23697	23689

LACKIERPISTOLEN

BECHERSYSTEME

ATEMSCHUTZ

FILTERTECHNIK

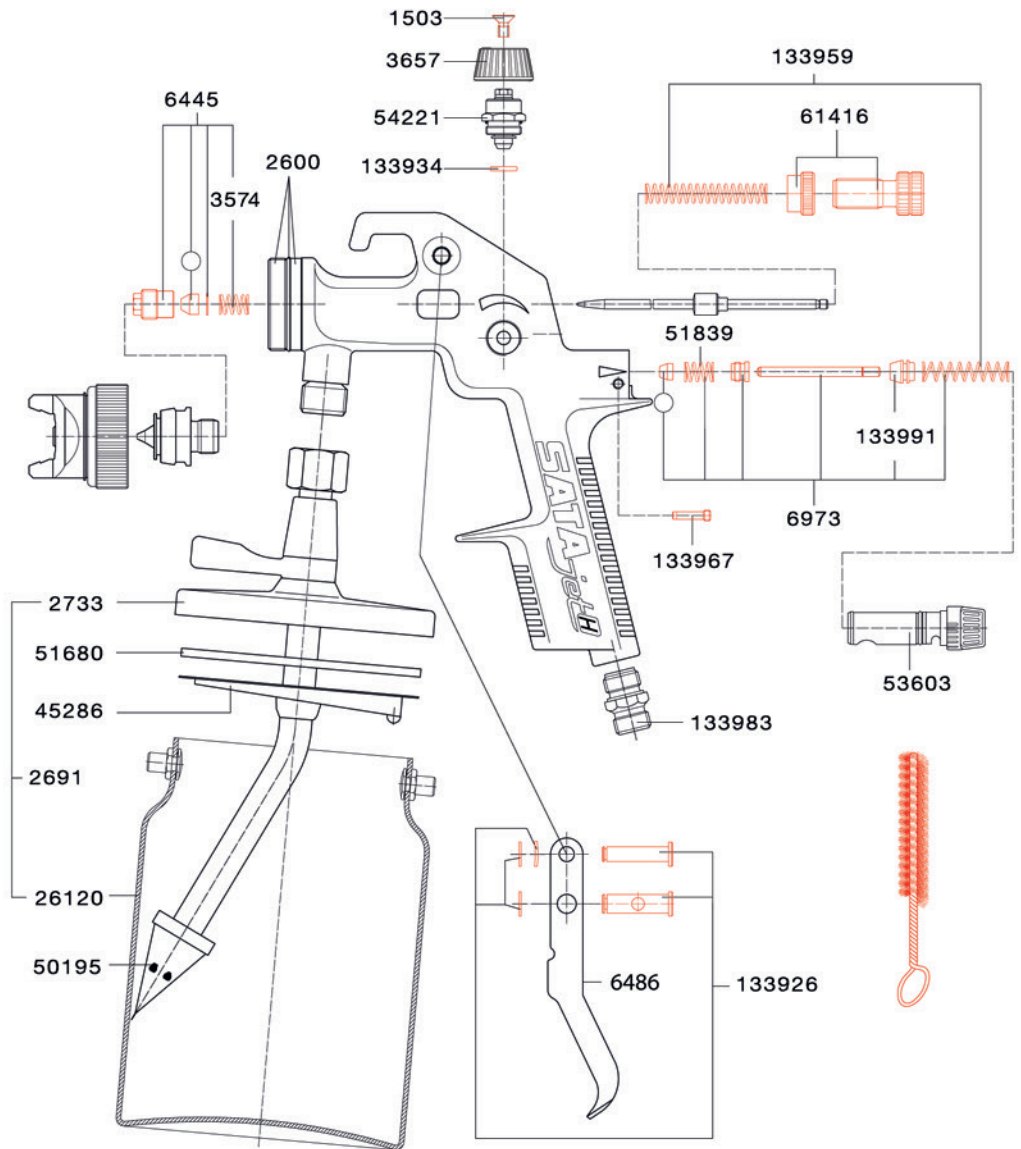
ZUSATZPRODUKTE

WERBEARTIKEL

Ersatzteile

SATAjet H

133926
Bügelrollen-Set
133934
Dichtung (Verpackungseinheit 3 Stück) für Spindel
133959
Druckfeder (je 3 Stück) für Farbnadel und Luftkolben
133967
Arretierschraube für Luftmikrometer
133983
Luftanschlussstück 1/4" (Außengewinde)
133991
Luftkolbenkopf (Verpackungseinheit 3 Stück)
1503
Senkschraube, Edelstahl für Mikrometer und R-/B-Regulierungen
2600
Serviceeinheit aus Düseinsatz, Verteilerscheibe und Dichtring
26120
Alu-Hängebecher 1,0 l, ohne Deckel
2691
Alu-Hängebecher 1,0 l, kpl.
2733
Alu-Deckelarmatur
3574
Druckfeder
3657
Rändelknopf
45286
Tropfsperre (Verpackungseinheit 4 Stück)
50195
Sieb (Verpackungseinheit 2 Stück)
51680
Dichtring (Verpackungseinheit 4 Stück)
51839
Druckfeder (Verpackungseinheit 12 Stück) für Luftkolbenpackung
53603
Luftmikrometer
54221
Spindel für R-/B-Regulierung
61416
Materialmengenregulierung mit Gegenmutter
6445
Farbnadelpackung
6486
Abzugsbügelset
6973
Luftkolben-Serviceeinheit



Werkzeugsatz

9654
 Universalschlüssel, Reinigungsbürste, Innensechskant
 SW4, Innensechskant SW2, Lacksieb, Steckschlüssel
 SW 7



Reparatursets

- 70623
Reparatur-Set
- 50666
Dichtungs-Set

SATA spray master RP



Technische Daten	RP
Empfohlener Luft - Eingangsfießdruck	2,0 bar
Luft - Eingangsfießdruck Einsatzbereich	1,0 - 2,0 bar
Empfohlener Lackierabstand	17 - 21 cm
Luftbedarf	230 NI/min

	SM W	1,7 W	2,0 W
Pistole			
RP	72900	73734	74120
Düsenatz			
RP	77982	73791	78279

LACKIERPISTOLEN

BECHERSYSTEME

ATEMSCHUTZ

FILTERTECHNIK

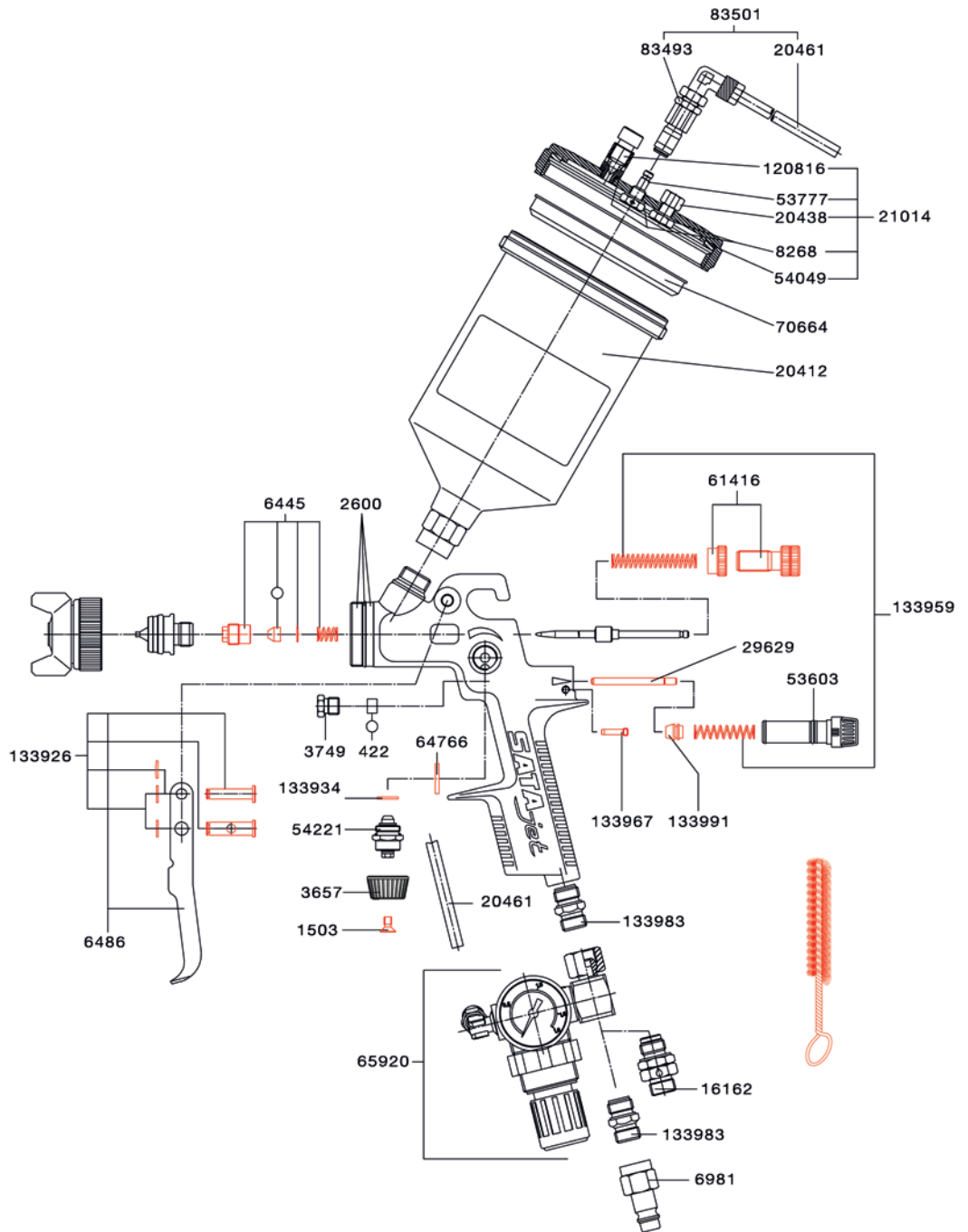
ZUSATZPRODUKTE

WERBEARTIKEL

Ersatzteile

**SATA spray
master RP**

120816
Druckablassschraube (Verpackungseinheit 2 Stück)
133926
Bügelrollen-Set
133934
Dichtung (Verpackungseinheit 3 Stück) für Spindel
133959
Druckfeder (je 3 Stück) für Farbnadel und Luftkolben
133967
Arretierschraube für Luftmikrometer
133983
Luftanschlusstück 1/4" (Außengewinde)
133991
Luftkolbenkopf (Verpackungseinheit 3 Stück)
1503
Senkschraube, Edelstahl für Mikrometer und R-/B-Regulierungen
16162
Drehgelenk
20412
Alu-Druckbecher 0,7 l mit Feingewinde ohne Deckel
20438
Sicherheitsventil PN 2
20461
Luftschlauch, Kunststoff
21014
Alu-Deckel, kpl.
2600
Serviceeinheit aus Düseneinsatz, Verteilerscheibe und Dichtring
29629
Luftkolbenstange
3657
Rändelknopf
3749
Stopfbuchse für Luftkolben
422
Dichtung für Luftkolben
53603
Luftmikrometer
53777
Luftanschluss für Alu-Deckel
54049
Dichtungsring (Verpackungseinheit 4 Stück)
54221
Spindel für R-/B-Regulierung
61416
Materialmengenregulierung mit Gegenmutter
6445
Farbnadelpackung
64766
Distanzscheibe
6486
Abzugsbügelset
65920
Regelarmatur, kpl.
6981
SATA Schnellkupplungsstecker G 1/4" (Innengewinde)
70664
Tropfsperre (Verpackungseinheit 10 Stück)
8268
Dichtring
83493
Druckbecheranschluss
83501
Luftschlauch, kpl. mit Druckbecheranschluss



Werkzeugsatz

9654
Universalschlüssel, Reinigungsbürste, Innensechskant
SW4, Innensechskant SW2, Lacksieb, Steckschlüssel
SW 7



Reparatursets

70623
Reparatur-Set

9829
Dichtungs-Set

73254
Reparatur-Set, für Regelarmatur

SATAjet 20 B

ND



Technische Daten **SATAjet 20 B**

Empfohlener Luft - Eingangsfieß- 1,0 bar
druck

Luftbedarf 40 NI/min

Empfohlener Lackierabstand variabel

0,2	0,35	0,5	0,8	1,0
-----	------	-----	-----	-----

Pistole mit 65 ml Kunststoffbecher

€	65078	65581	65649	66316	69229
---	-------	-------	-------	-------	-------

Pistole mit 65 ml Kunststoffbecher, Glassteckbecher und 3 Glasbecher mit Blinddeckel

€	86181	86199	86207	86215	86223
---	-------	-------	-------	-------	-------

Düzensatz

€	60459	60640	61200	61341	61523
---	-------	-------	-------	-------	-------

SATAjet 20 B 0,2 fineline

189035

SATAjet 20 B Düse 0,2 fineline 65 ml Kunststoff-Mehrwegbecher

189043

Düzensatz SATAjet 20 B fineline 0,2

SATA jet 20 B design set

90381

SATA design set mit SATAjet 20 B Düse 0,5



Montierte Luftschläuche siehe SATA Schläuche.

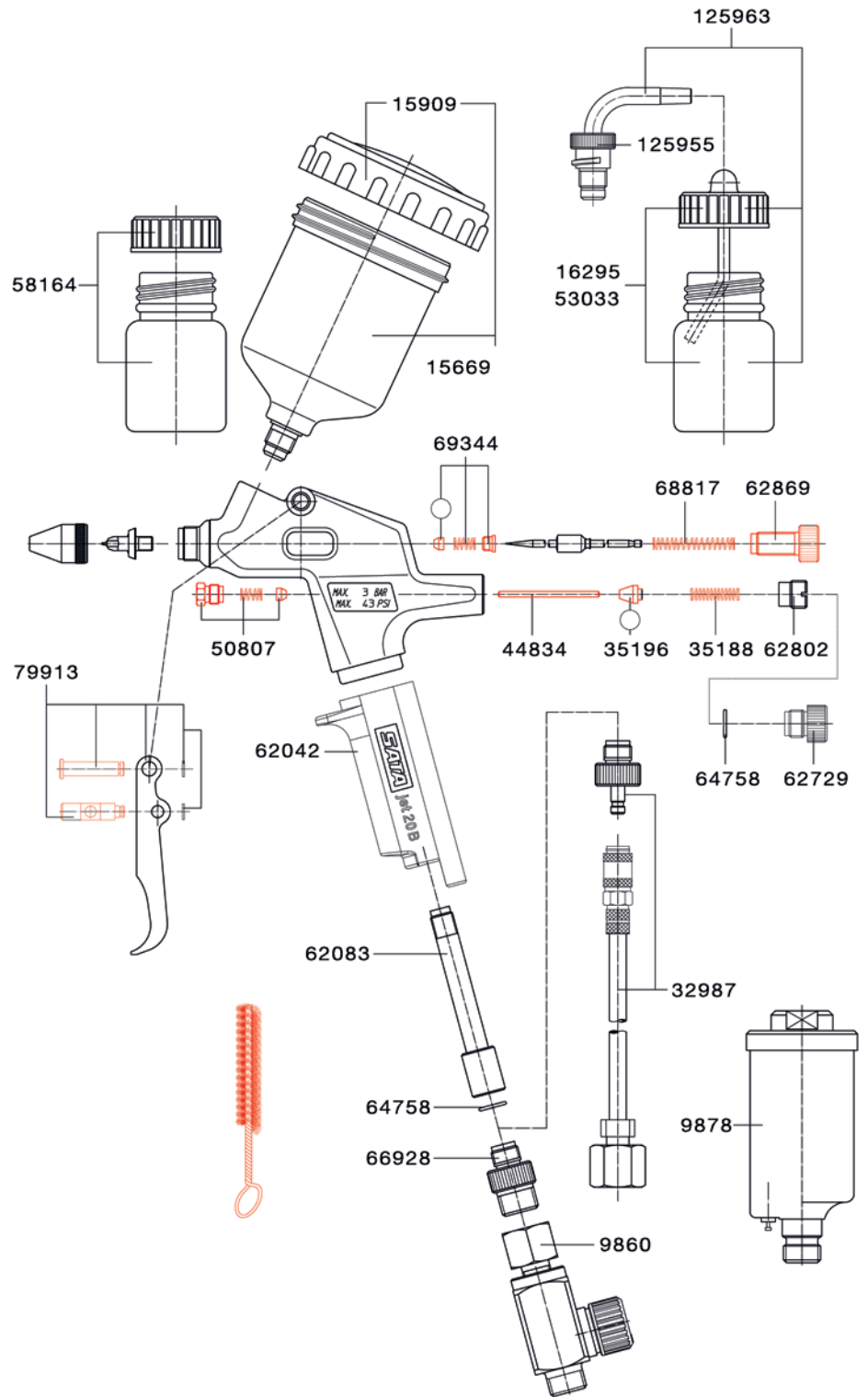
Strichstärken SATAjet 20 B

0,2 mm	Düse fineline 0,2
0,6 mm	Düse 0,2
0,8 mm	Düse 0,35
1,1 mm	Düse 0,5
1,5 mm	Düse 0,8
1,9 mm	Düse 1,0

Ersatzteile

SATAjet 20 B

125955	Steckbecheranschluss mit QCC
125963	Glasbecher 25 ml, mit Steckdeckel (Verpackungseinheit 5 Stück) und QCC Steckanschluss (Verpackungseinheit 1 Stück)
15669	Kunststoff-Mehrwegbecher 0,065 l mit Feingewinde kpl.
15909	Schraubdeckel
16295	Glasbecher 25 ml, mit Steckdeckel
32987	SATA PVC-Luftschlauch, durchsichtig, 3 m lang mit G 1/4" (Innengewinde), Mini-Schnellkupplung und Nippel
35188	Druckfeder für Luftkolben
35196	Luftkolbenkopf
44834	Luftkolbenstange
50807	Packungs-Set Luftkolbenstange
53033	Glasbecher 25 ml, mit Steckdeckel (Verpackungseinheit 5 Stück)
58164	Glasbecher 25 ml, mit Blinddeckel
62042	Pistolengriff
62083	Luftrohr
62729	Verschlusschraube
62802	Druckschraube 1/8" (Außengewinde)
62869	Materialmengen-Regulierschraube
64758	O-Ring
66928	Luftanschluss 1/8" (Außengewinde) - 1/4" (Außengewinde)
68817	Druckfeder für Farbnadel
69344	Farbnadel/packung
79913	Abzugsbügelset
9860	SATA Luftmikrometer 0-845, 1/4" (Außengewinde) und G 1/4" (Innengewinde)
9878	SATA mini filter 1/4" (Außengewinde)



Werkzeugsatz

9373
Universalschlüssel, Reinigungsbürste, Sechskant-Schraubendreher



Reparatursets

91165
Reparatur-Set

69427
Dichtungs-Set

SATAglyph 1



Technische Daten	SATAglyph 1
Empfohlener Luft - Eingangsflißdruck	variabel
Luftbedarf	10 NI/min
Empfohlener Lackierabstand	variabel



SATAglyph 1 - Airbrush-Pistole für Einsteiger (jeweils im Alu-Koffer)

134544
SATAglyph 1 Düse 0,25 mit 2,5 ml Fließbecher, im Alu-Koffer, ohne Schlauch



139568
SATAglyph 1 Düse 0,25 mit 5 ml Hängebecher, im Alu-Koffer, ohne Schlauch



141408
SATAglyph 1 Düse 0,45 mit 5 ml Hängebecher, im Alu-Koffer, ohne Schlauch



0,25	0,45
Düsensatz SATAglyph 1	
134619	134635

Ersatzteile

SATAglyph 1

134767

Metall-Fließbecher 2,5 ml, kpl.

134775

Metall-Fließbecher 5 ml, kpl.

134783

Metall-Hängebecher 5 ml, kpl.

134809

Abzugshebel

138909

O-Ring (Verpackungseinheit 5 Stück)

142638

O-Ring (Verpackungseinheit 5 Stück)

Schläuche und Nippel

SATAglyph 1

32615

Kupplungsrippel (Verpackungseinheit 3 Stück)

32987

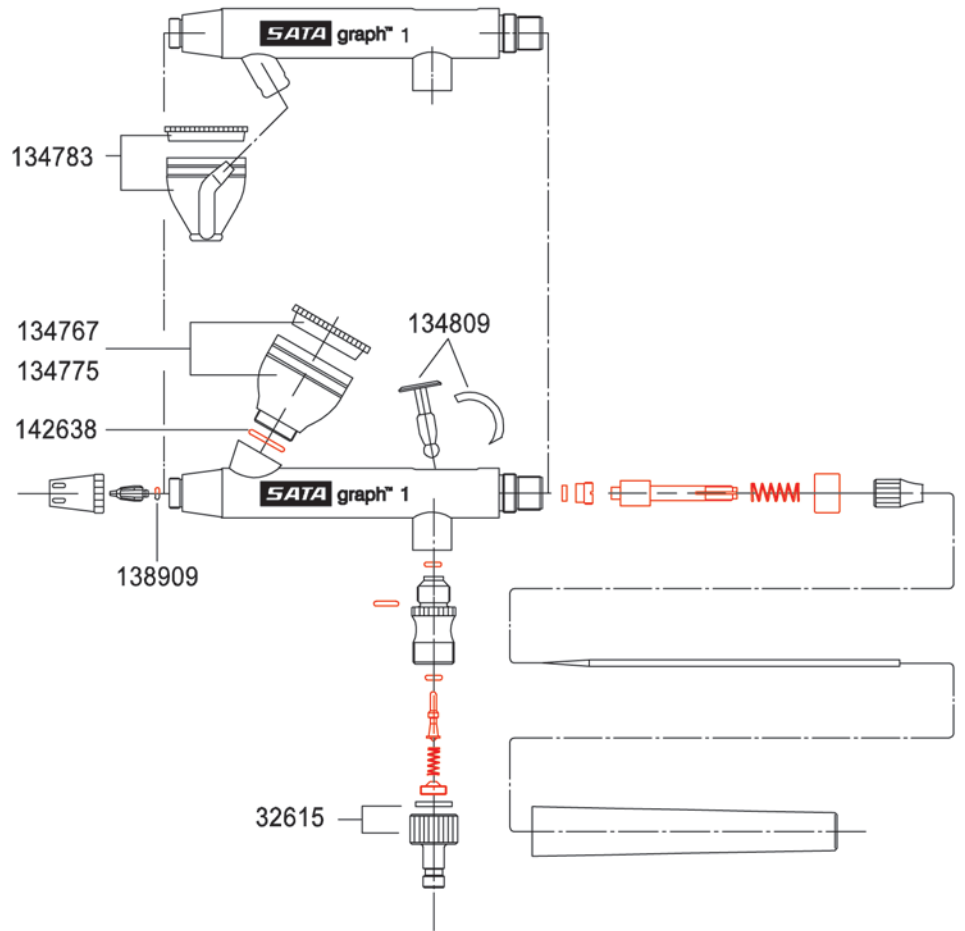
SATA PVC-Luftschlauch, durchsichtig, 3 m lang mit G

1/4" (Innengewinde), Mini-Schnellkupplung und Nippel

134791

SATA Gewebe-Luftschlauch, 2,5 m lang mit G 1/4"

(Innengewinde), Mini-Schnellkupplung



Reparatursets

134841
Reparatur-Set

SATAglyph 3



Technische Daten	SATAglyph 3
Empfohlener Luft - Eingangsfließdruck	variabel bar
Luftbedarf	10 NI/min
Empfohlener Lackierabstand	variabel cm



SATAglyph 3 - Premium-Airbrush-Pistole für Profis (jeweils im Alu-Koffer)

134577

SATAglyph 3 Düse 0,25 mit 5 ml Hängebecher, PVC-Luftschlauch 3 m mit Mini-Schnellkupplung und G 1/4" (Innengewinde)



134585

SATAglyph 3 Düse 0,25 mit 5 ml Hängebecher, im Alu-Koffer, ohne Schlauch



134551

SATAglyph 3 Düse 0,25 mit 2,5 ml Fließbecher, PVC-Luftschlauch 3m mit Mini-Schnellkupplung und G 1/4" (Innengewinde)



134569

SATAglyph 3 Düse 0,25 mit 2,5 ml Fließbecher, im Alu-Koffer, ohne Schlauch



0,15	0,25	0,45	0,65
------	------	------	------

Düsensatz SATAglyph 3

134643	134650	134668	134676
--------	--------	--------	--------

Ersatzteile

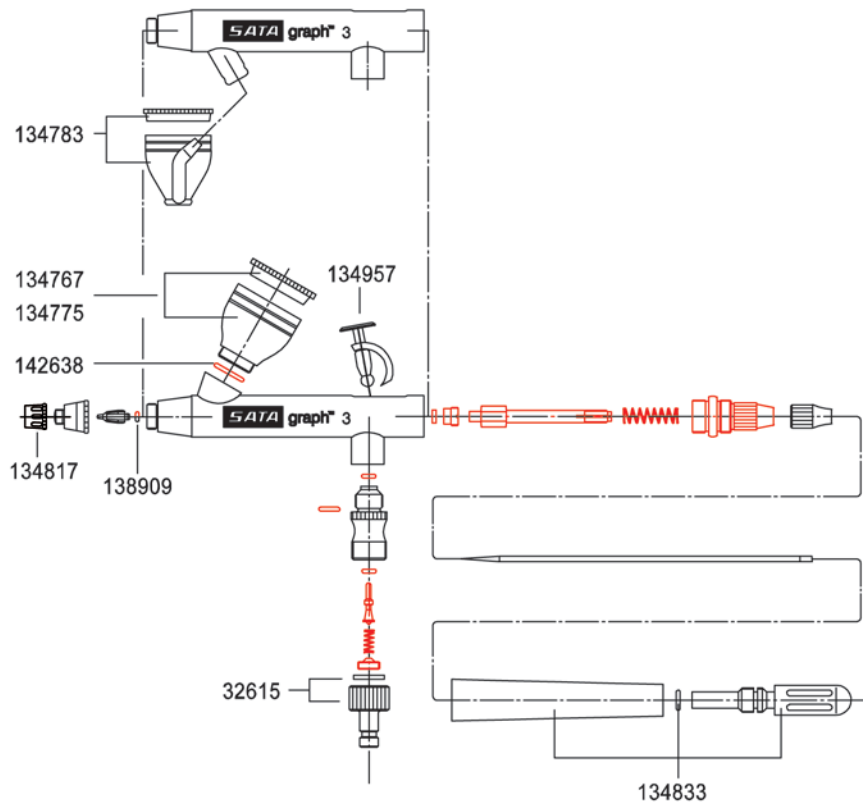
SATAglyph 3

134767	Metall-Fließbecher 2,5 ml, kpl.
134775	Metall-Fließbecher 5 ml, kpl.
134783	Metall-Hängebecher 5 ml, kpl.
134817	Nadelkappe
134833	Griff-Endstück, kpl.
134957	Abzugshebel
138909	O-Ring (Verpackungseinheit 5 Stück)
142638	O-Ring (Verpackungseinheit 5 Stück)

Schläuche und Nippel

SATAglyph 3

32615	Kupplungsrippel (Verpackungseinheit 3 Stück)
32987	SATA PVC-Luftschlauch, durchsichtig, 3 m lang mit G 1/4" (Innengewinde), Mini-Schnellkupplung und Nippel
134791	SATA Gewebe-Luftschlauch, 2,5 m lang mit G 1/4" (Innengewinde), Mini-Schnellkupplung



Reparatursets

134858	Reparatur-Set
--------	---------------

SATAglyph 4



Technische Daten	SATAglyph 4
Empfohlener Luft - Eingangsfliießdruck	variabel
Luftbedarf	10 NI/min
Empfohlener Lackierabstand	variabel



SATAglyph 4 - Universelle Airbrush-Pistole (jeweils in der Kunststoff-Box)

227629

SATAglyph 4 Düse 0,5 mit 7 ml Fließbecher (B)



227645

SATAglyph 4 Düse 0,5 mit 6 ml Hängebecher (H)



227637

SATAglyph 4 Düse 0,5 mit 7 ml Seitenbecher (S)



0,5

Düzensatz

227363

Ersatzteile

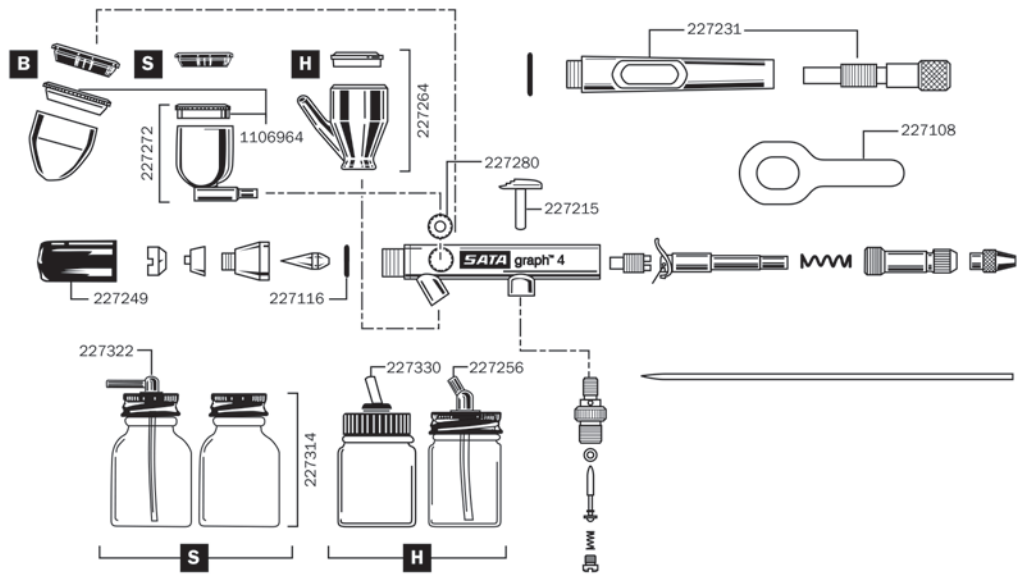
SATAglyph 4

1106964
Kunststoff-Deckel, schwarz
227108
Werkzeugschlüssel für Düsenkopf
227116
O-Ring (Verpackungseinheit 5 Stück)
227215
Abzugshebel
227231
Griff-Endstück, kpl.
227249
Schutzkappe für Farbnadel
227256
Glasbecher 23 ml, kpl.
227264
Metall-Hängebecher 6 ml, kpl.
227272
Metall-Seitenbecher 7 ml, kpl.
227280
Stopfen für seitliche Materialzuführung, rot
227306
Metall-Deckel für Metall-Farbbecher, Seitenbecher- und Fließbechervariante
227314
Glasbecher 30 ml, kpl. mit neutralem Deckel
227322
Glasbecher 30 ml, kpl.
227330
Glasbecher 23 ml, kpl. mit Fast Blast

Schläuche und Nippel

SATAglyph 4

32615
Kupplungsrippel (Verpackungseinheit 3 Stück)
32987
SATA PVC-Luftschlauch, durchsichtig, 3 m lang mit G 1/4" (Innengewinde), Mini-Schnellkupplung und Nippel
134791
SATA Gewebe-Luftschlauch, 2,5 m lang mit G 1/4" (Innengewinde), Mini-Schnellkupplung



Reparatursets

227348
Reparatur-Set

Verlängerungen für SATAjet 1000 B RP

Standarddüse

154211

Verlängerung mit Standarddüse (0°) 20 cm mit Düsenatz 1,6 RP für SATAjet 1000 B RP



154229

Verlängerung mit Standarddüse (0°), 30 cm mit Düsenatz 1,6 RP für SATAjet 1000 B RP

154237

Verlängerung mit Standarddüse (0°), 40 cm mit Düsenatz 1,6 RP für SATAjet 1000 B RP

Schrägstrahldüse

154252

Verlängerung mit Schrägstrahldüse (45°), 20 cm mit Düsenatz 1,6 RP für SATAjet 1000 B RP



154260

Verlängerung mit Schrägstrahldüse (45°), 30 cm mit Düsenatz 1,6 RP für SATAjet 1000 B RP

154278

Verlängerung mit Schrägstrahldüse (45°), 40 cm mit Düsenatz 1,6 RP für SATAjet 1000 B RP

178533

Verlängerung mit Schrägstrahldüse (75°), drehbar 40 cm mit Düsenatz 1,6 RP für SATAjet 1000 B RP, vorzugsweise mit BVD-Druckbecher

185520

Verlängerung mit Schrägstrahldüse (75°), drehbar, 20 cm mit Düsenatz 1,6 RP für SATAjet 1000 B RP, vorzugsweise mit BVD-Druckbecher

Winkelkopfdüse

154294

Verlängerung mit Winkelkopfdüse (90°), 20 cm mit Düsenatz 1,6 RP für SATAjet 1000 B RP



154302

Verlängerung mit Winkelkopfdüse (90°), 30 cm mit Düsenatz 1,6 RP für SATAjet 1000 B RP

154310

Verlängerung mit Winkelkopfdüse (90°), 40 cm mit Düsenatz 1,6 RP für SATAjet 1000 B RP

Radialdüse

196162

Verlängerung mit Radialdüse (360°), 20 cm mit Düse 1,6 SATAjet 1000 B RP, Funktion nur mit SATA BVD-Druckbecher



196170

Verlängerung mit Radialdüse (360°), 30 cm mit Düsenatz 1,6 RP für SATAjet 1000 B RP, Funktion ausschließlich mit SATA BVD-Druckbecher

196188

Verlängerung mit Radialdüse (360°), 40 cm mit Düsenatz 1,6 RP für SATAjet 1000 B RP, Funktion ausschließlich mit SATA BVD-Druckbecher

Verlängerungen für SATAjet 1000 K RP

Standarddüse

154435

Verlängerung mit Standarddüse (0°), 20 cm mit Düsenatz 1,5 RP für SATAjet 1000 K RP



154443

Verlängerung mit Standarddüse (0°), 30 cm mit Düsenatz 1,5 RP für SATAjet 1000 K RP

154450

Verlängerung mit Standarddüse (0°), 40 cm mit Düsenatz 1,5 RP für SATAjet 1000 K RP

Schrägstrahldüse

154476

Verlängerung mit Schrägstrahldüse (45°), 20 cm mit Düsenatz 1,6 RP für SATAjet 1000 K RP



154484

Verlängerung mit Schrägstrahldüse (45°), 30 cm mit Düsenatz 1,6 RP für SATAjet 1000 K RP

154492

Verlängerung mit Schrägstrahldüse (45°), 40 cm mit Düsenatz 1,6 RP für SATAjet 1000 K RP

Winkelkopfdüse

154559

Verlängerung mit Winkelkopfdüse (90°), 20 cm mit Düsenatz 1,5 RP für SATAjet 1000 K RP



154567

Verlängerung mit Winkelkopfdüse (90°), 30 cm mit Düsenatz 1,5 RP für SATAjet 1000 K RP

154575

Verlängerung mit Winkelkopfdüse (90°), 40 cm mit Düsenatz 1,5 RP für SATAjet 1000 K RP

Radialdüse

154518

Verlängerung mit Radialdüse (360°), 20 cm mit Düsenatz 1,6 RP für SATAjet 1000 K RP



154526

Verlängerung mit Radialdüse (360°), 30 cm mit Düsenatz 1,6 RP für SATAjet 1000 K RP

154534

Verlängerung mit Radialdüse (360°), 40 cm mit Düsenatz 1,6 RP für SATAjet 1000 K RP

Artikel

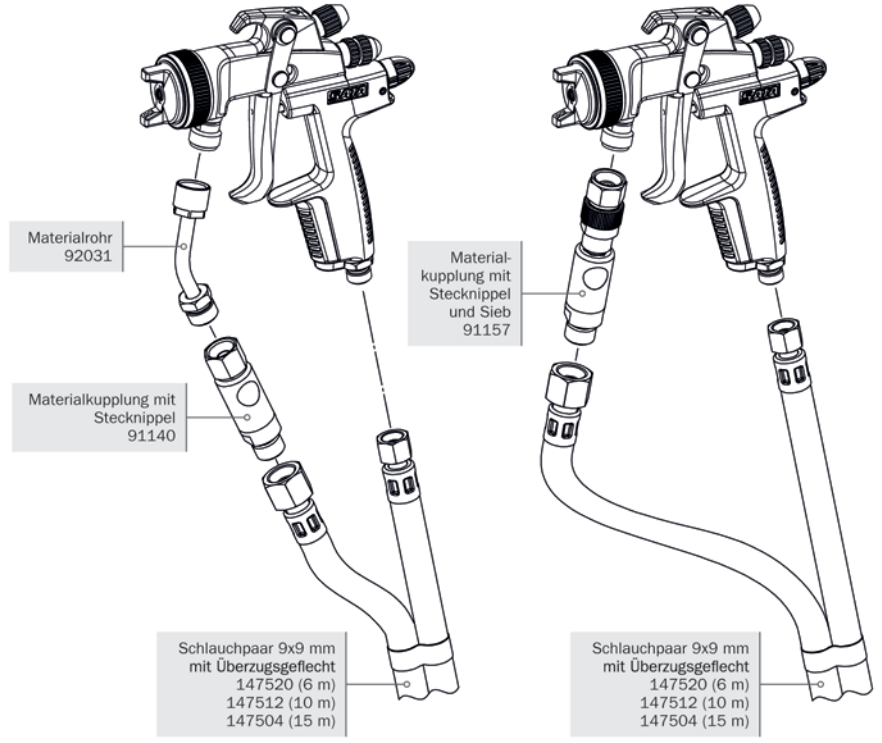
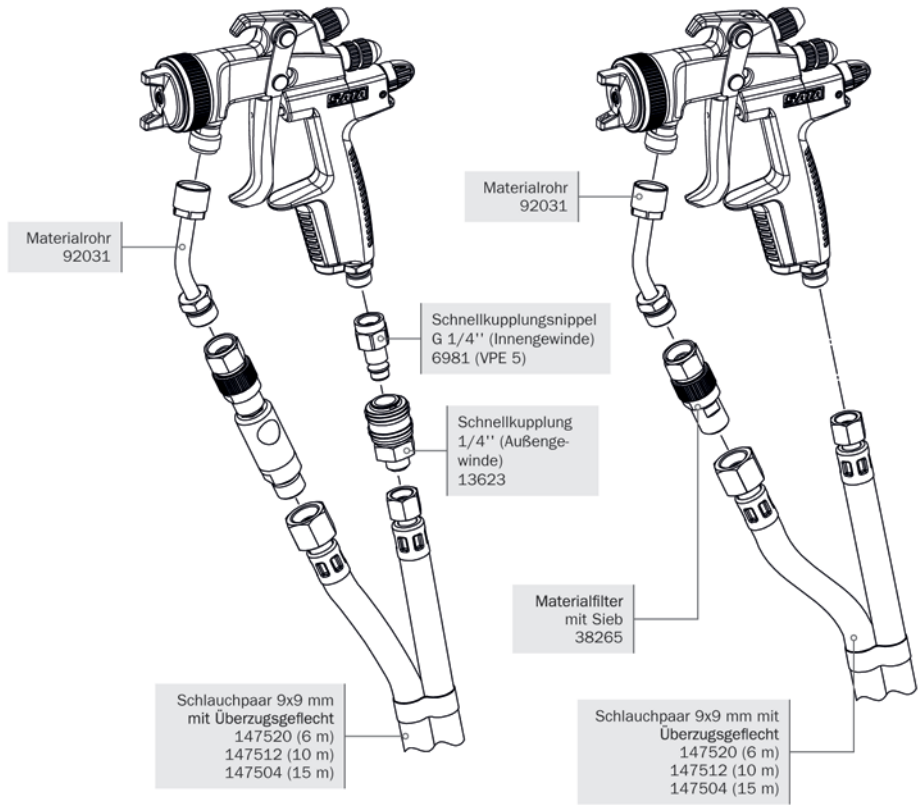
Material- und Luft-anschluss SATAjet 3000 K, 1000 K

- 13623
SATA Schnellkupplung 1/4" (Außengewinde)
- 147504
SATA Schlauchpaar 9 x 9 mm, 15 m lang, mit Überzugsgeflecht, G 3/8" und G 1/2" (Mat.), G 1/4" (Luft) (Innengewinde)
- 147512
SATA Schlauchpaar 9 x 9 mm, 10 m lang, mit Überzugsgeflecht, G 3/8" und G 1/2" (Mat.), G 1/4" (Luft) (Innengewinde)
- 147520
SATA Schlauchpaar 9 x 9 mm, 6 m lang, mit Überzugsgeflecht, G 3/8" und G 1/2" (Mat.), G 1/4" (Luft) (Innengewinde)
- 38265
SATA Materialfilter 60 msh, G 3/8" (Innengewinde) und 3/8" (Außengewinde)
- 6981
SATA Schnellkupplungsstück G 1/4" (Innengewinde)
- 91140
SATA Materialkupplung 3/8" (Außengewinde) mit Stecknippel G 3/8" (Innengewinde)
- 91157
SATA Materialkupplung 3/8" (Außengewinde) mit Stecknippel G 3/8" (Innengewinde) und Sieb 60 msh
- 92031
SATA Materialrohr G 3/8" (Innengewinde) - 3/8" (Außengewinde)

Ersatzsiebe

Material- und Luft-anschluss SATAjet 3000 K, 1000 K

- 12260
Sieb, 60 msh (Verpackungseinheit 4 Stück)
- 12278
Sieb, 100 msh (Verpackungseinheit 4 Stück)
- 74856
Sieb-Set: Sieb 200 msh (4 Stück), Siebhalter (2 Stück), Schraube (1 Stück)



Artikel

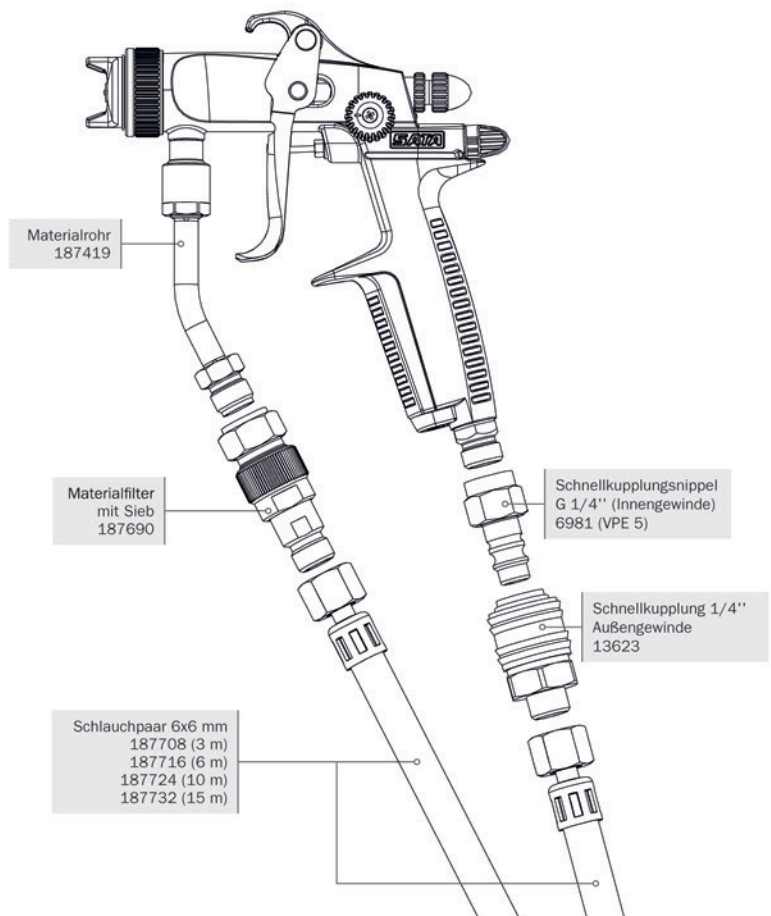
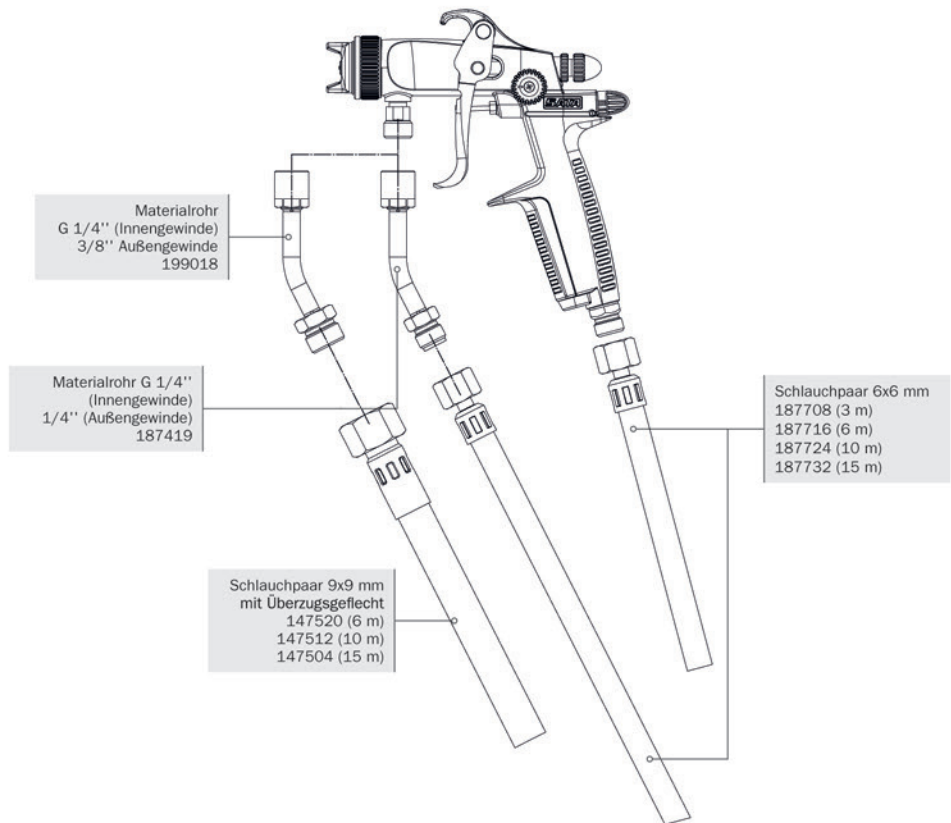
**Material- und
Luftanschluss
SATAminijet 1000 K**

13623
SATA Schnellkupplung 1/4" (Außengewinde)
147504
SATA Schlauchpaar 9 x 9 mm, 15 m lang, mit Überzugsgeflecht, G 3/8" und G 1/2" (Mat.), G 1/4" (Luft) (Innengewinde)
147512
SATA Schlauchpaar 9 x 9 mm, 10 m lang, mit Überzugsgeflecht, G 3/8" und G 1/2" (Mat.), G 1/4" (Luft) (Innengewinde)
147520
SATA Schlauchpaar 9 x 9 mm, 6 m lang, mit Überzugsgeflecht, G 3/8" und G 1/2" (Mat.), G 1/4" (Luft) (Innengewinde)
187419
SATA Materialrohr G 1/4" (Innengewinde) - 1/4" (Außengewinde)
187690
SATA Materialfilter 60 msh, 1/4" (Außengewinde)
187708
SATA Schlauchpaar 6 x 6 mm, 3 m lang, G 1/4" (Innengewinde) (Mat. und Luft)
187716
SATA Schlauchpaar 6 x 6 mm, 6 m lang, G 1/4" und G 1/2" (Mat.), G 1/4" (Luft) (Innengewinde)
187724
SATA Schlauchpaar 6 x 6 mm, 10 m lang, G 1/4" und G 1/2" (Mat.), G 1/4" (Luft) (Innengewinde)
187732
SATA Schlauchpaar 6 x 6 mm, 15 m lang, G 1/4" und G 1/2" (Mat.), G 1/4" (Luft) (Innengewinde)
199018
SATA Materialrohr G 1/4" (Innengewinde) - 3/8" (Außengewinde)
6981
SATA Schnellkupplungsrippe G 1/4" (Innengewinde)

Ersatzsiebe

**Material- und
Luftanschluss
SATAminijet 1000 K**

12260
Sieb, 60 msh (Verpackungseinheit 4 Stück)
12278
Sieb, 100 msh (Verpackungseinheit 4 Stück)
74856
Sieb-Set: Sieb 200 msh (4 Stück), Siebhalter (2 Stück), Schraube (1 Stück)



Lackierpistolenkoffer



Pistolenkoffer

1079137

SATA Koffer, umbra (47 x 37 x 18 cm), mit Außenaufdruck - SATAjet X 5500, inkl. Einlagen für 5 Lackierpistolen, Material: Kunststoff



1086976

Schaumstoffeinlage, schwarz für 5 Lackierpistolen, inkl. Deckeinlage

1080142

SATA Koffer, umbra (30 x 23 x 13 cm), mit Außenaufdruck - SATAjet X 5500, inkl. Einlagen für 2 Lackierpistolen, Material: Kunststoff



1056268

Schaumstoffeinlage, schwarz für 2 Lackierpistolen, inkl. Deckeinlage

Pistolenkoffer

1098989

SATA Koffer, olivgrün (52 x 29 x 19 cm) mit Trolley-Funktion, ohne Aufdruck, inkl. Einlage für 5 Lackierpistolen, Material: Kunststoff



167692

Schaumstoffeinlage, blau/schwarz für 5 Lackierpistolen, ohne Deckeinlage

212316

SATA Koffer, olivgrün (33 x 23 x 15 cm), ohne Aufdruck, inkl. Einlage für 2 Lackierpistolen, Material: Kunststoff



212332

Schaumstoffeinlage, blau/schwarz für 2 Lackierpistolen, inkl. Deckeinlage

153288

SATA Koffer, schwarz (63 x 50 x 30 cm) mit Trolley-Funktion, ohne Aufdruck, inkl. individueller Einlage, Material: Kunststoff



1056565

SATA Koffer, schwarz (30 x 24 x 15 cm), mit Außenaufdruck "SATA", inkl. Einlagen für 2 Lackierpistolen, Material: Kunststoff



174128

SATA Koffer, silber (45 x 33 x 15 cm), ohne Aufdruck, inkl. Einlagen für 5 Lackierpistolen, Material: Aluminium



169706

Schaumstoffeinlage, blau/schwarz für 5 Lackierpistolen, inkl. Deckeinlage

133355

SATA Koffer, silber (50 x 35 x 20) mit Trolley-Funktion, ohne Aufdruck, inkl. Einlagen für 4 Lackierpistolen, Material: Aluminium



133363

Schaumstoffeinlage, pink für 4 Lackierpistolen, inkl. Deckeinlage

Düsenätze und Ersatzteile ausgelaufener Modellreihen

SATAjet X 5500 FUTURE | Auslauf Ende 2029

1158965	Düsenatz SATAjet X 5500 RP FUTURE 1,1 I
1158973	Düsenatz SATAjet X 5500 RP FUTURE 1,1 O
1158981	Düsenatz SATAjet X 5500 RP FUTURE 1,2 I
1158999	Düsenatz SATAjet X 5500 RP FUTURE 1,2 O
1159004	Düsenatz SATAjet X 5500 RP FUTURE 1,3 I
1159012	Düsenatz SATAjet X 5500 RP FUTURE 1,3 O
1158923	Düsenatz SATAjet X 5500 HVLP FUTURE 1,3 I
1158931	Düsenatz SATAjet X 5500 HVLP FUTURE 1,3 O
1158949	Düsenatz SATAjet X 5500 HVLP FUTURE 1,4 I
1158957	Düsenatz SATAjet X 5500 HVLP FUTURE 1,4 O

SATAjet 5000 B PHASER | Auslauf Ende 2025

1006841	Düsenatz SATAjet 5000 B RP PHASER 1,2
1006859	Düsenatz SATAjet 5000 B RP PHASER 1,2 W
1006867	Düsenatz SATAjet 5000 B RP PHASER 1,3
1006916	Düsenatz SATAjet 5000 B RP PHASER 1,3 cc
1006875	Düsenatz SATAjet 5000 B HVLP PHASER WSB
1006883	Düsenatz SATAjet 5000 B HVLP PHASER 1,3
1006891	Düsenatz SATAjet 5000 B HVLP PHASER 1,4
1006908	Düsenatz SATAjet 5000 B HVLP PHASER 1,5

SATAjet 4000 B | Auslauf Ende 2025

166991	Düsenatz SATAjet 4000 B RP 1,0
167007	Düsenatz SATAjet 4000 B RP 1,1
167015	Düsenatz SATAjet 4000 B RP 1,2
167023	Düsenatz SATAjet 4000 B RP 1,2 W
167049	Düsenatz SATAjet 4000 B RP 1,3
167056	Düsenatz SATAjet 4000 B RP 1,4
167072	Düsenatz SATAjet 4000 B RP 1,6
167080	Düsenatz SATAjet 4000 B RP 1,8
168625	Düsenatz SATAjet 4000 B RP 2,0
168633	Düsenatz SATAjet 4000 B RP 2,5
166926	Düsenatz SATAjet 4000 B HVLP 1,0
166934	Düsenatz SATAjet 4000 B HVLP 1,2
166983	Düsenatz SATAjet 4000 B HVLP WSB
166942	Düsenatz SATAjet 4000 B HVLP 1,3
166967	Düsenatz SATAjet 4000 B HVLP 1,4
166975	Düsenatz SATAjet 4000 B HVLP 1,5
168658	Düsenatz SATAjet 4000 B HVLP 1,7
168666	Düsenatz SATAjet 4000 B HVLP 1,9
168674	Düsenatz SATAjet 4000 B HVLP 2,2

SATAminijet 3000 B HVLP

125583	Düsensatz SATAminijet 3000 B HVLP 0,3
125591	Düsensatz SATAminijet 3000 B HVLP 0,5
125609	Düsensatz SATAminijet 3000 B HVLP 0,8
125617	Düsensatz SATAminijet 3000 B HVLP 1,0
125625	Düsensatz SATAminijet 3000 B HVLP 1,1
125682	Düsensatz SATAminijet 3000 B HVLP 0,8 SR
125690	Düsensatz SATAminijet 3000 B HVLP 1,0 SR
125708	Düsensatz SATAminijet 3000 B HVLP 1,2 SR
125716	Düsensatz SATAminijet 3000 B HVLP 1,4 SR

SATAjet B

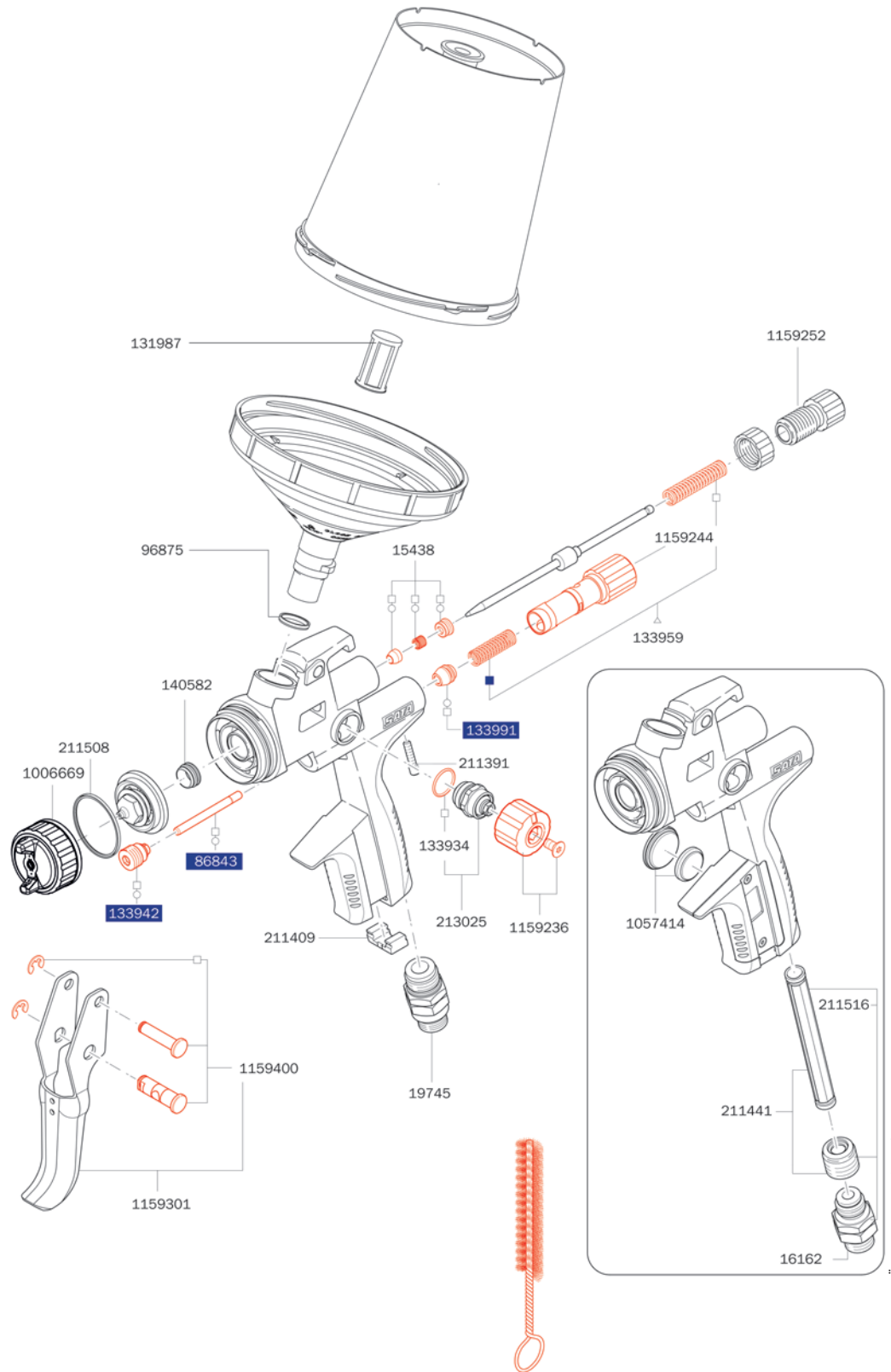
4143	Düsensatz SATAjet B 1,0E
4127	Düsensatz SATAjet B MSB
3848	Düsensatz SATAjet B 1,4E
4119	Düsensatz SATAjet B 1,5E
4101	Düsensatz SATAjet B 1,7E

SATAjet GR

31252	Düsensatz SATAjet GR 1,3W
31898	Düsensatz SATAjet GR 1,5W
31997	Düsensatz SATAjet GR 1,7W
4093	Düsensatz SATAjet GR 2,0W
13003	Düsensatz SATAjet GR 2,5W
13011	Düsensatz SATAjet GR 3,0W

Ersatzteile ausgelaufener Modellreihen SATAjet X 5500 FUTURE

1006669	Set, bestehend aus Farbmarkierungsringen (blau, grün, schwarz Verpackungseinheit je 1 Stück)
1057414	Batterie-Set
1097379	Universal-Schlüsseleinheit (Verpackungseinheit 3 Stück)
1159236	Rändelknopf mit Schraube (je 2 Stück)
1159244	Luftmikrometer
1159252	Materialmengenregulierung mit Gegenmutter
1159301	Abzugsbügelset
1159400	Bügelrollen-Set
131987	Ersatz-Stecksieb 200µm, pastellgrün (Verpackungseinheit 100 Stück)
133934	Dichtung (Verpackungseinheit 3 Stück) für Spindel
133942	Dichtungshalter, kpl.
133959	Druckfeder (je 3 Stück) für Farbnadel und Luftkolben
133991	Luftkolbenkopf (Verpackungseinheit 3 Stück)
140582	Dichtelement (Verpackungseinheit 5 Stück) für Farbdüse
15438	Farbnadelpackung
16162	Drehgelenk
19745	Drehgelenk
211391	Arretierschraube (Verpackungseinheit 3 Stück) für Luftmikrometer
211409	CCS-Clips, grün, blau, rot, schwarz (Verpackungseinheit 4 Stück)
211441	Dichtungshalter mit Hülse
211508	Dichttring (Verpackungseinheit 5 Stück)
211516	Drehgelenk mit Dichtungshalter und Hülse
213025	Spindel für R-/B-Regulierung
86843	Luftkolbenstange
96875	Kunststoffeinsatz für Pistolen mit QCC-Becheranschluss



Werkzeugsatz

1057323
 Universalschlüssel, Kombi-Tool, Reinigungsbürste,
 CCS-Clips, Lacksieb

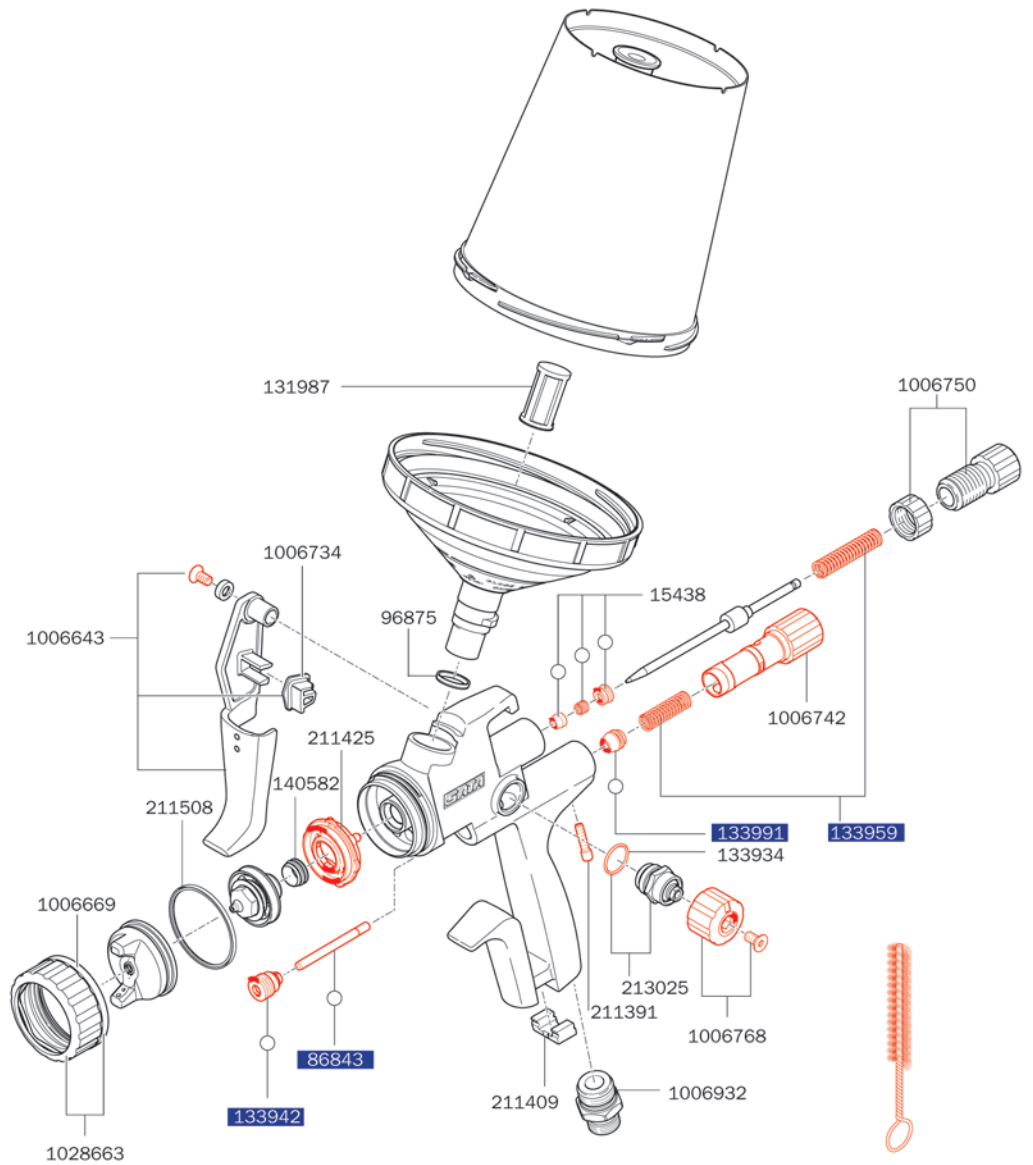


Reparatursets

- 1159210
 Reparatur- Set
- 82552
 Luftkolben-Serviceeinheit
- 136960
 Dichtungs-Set

Ersatzteile ausgelaufener Modellreihen
SATAjet 5000 B
PHASER

1006643
Abzugsbügelset
1006669
Set, bestehend aus Farbmarkierungsringen (blau, grün, schwarz Verpackungseinheit je 1 Stück)
1006734
Befestigungs-Clip für Abzugsbügel
1006742
Luftmikrometer
1006750
Materialmengenregulierung mit Gegenmutter
1006768
Rändelknopf mit Schraube (Verpackungseinheit 2 Stück)
1006932
Luftanschlusstück 1/4" Außengewinde
1028663
Luftdüsenring, kpl. mit Farbmarkierungsring
1097379
Universal-Schlüsseleinheit (Verpackungseinheit 3 Stück)
131979
Ersatz-Flachsieb 125µm, pastellblau (Verpackungseinheit 100 Stück)
131987
Ersatz-Stecksieb 200µm, pastellgrün (Verpackungseinheit 100 Stück)
133934
Dichtung (Verpackungseinheit 3 Stück) für Spindel
133942
Dichtungshalter, kpl.
133959
Druckfeder (je 3 Stück) für Farbnadel und Luftkolben
133991
Luftkolbenkopf (Verpackungseinheit 3 Stück)
140582
Dichtelement (Verpackungseinheit 5 Stück) für Farbdüse
15438
Farbnadelpackung
211391
Arretierschraube (Verpackungseinheit 3 Stück) für Luftmikrometer
211409
CCS-Clips, grün, blau, rot, schwarz (Verpackungseinheit 4 Stück)
211425
Luftverteilerring (Verpackungseinheit 3 Stück)
211508
Dichtring (Verpackungseinheit 5 Stück)
213025
Spindel für R-/B-Regulierung
86843
Luftkolbenstange
96875
Kunststoffeinsatz für Pistolen mit QCC-Becheranschluss



Werkzeugsatz

211524
Universalschlüssel, Kombi-Tool, Reinigungsbürste,
CCS-Clips, Lacksieb



Reparatursets

1006809
Reparatur-Set

82552
Luftkolben-Serviceeinheit

136960
Dichtungs-Set

LACKIERPISTOLEN

BECHERSYSTEME

ATEMSCHUTZ

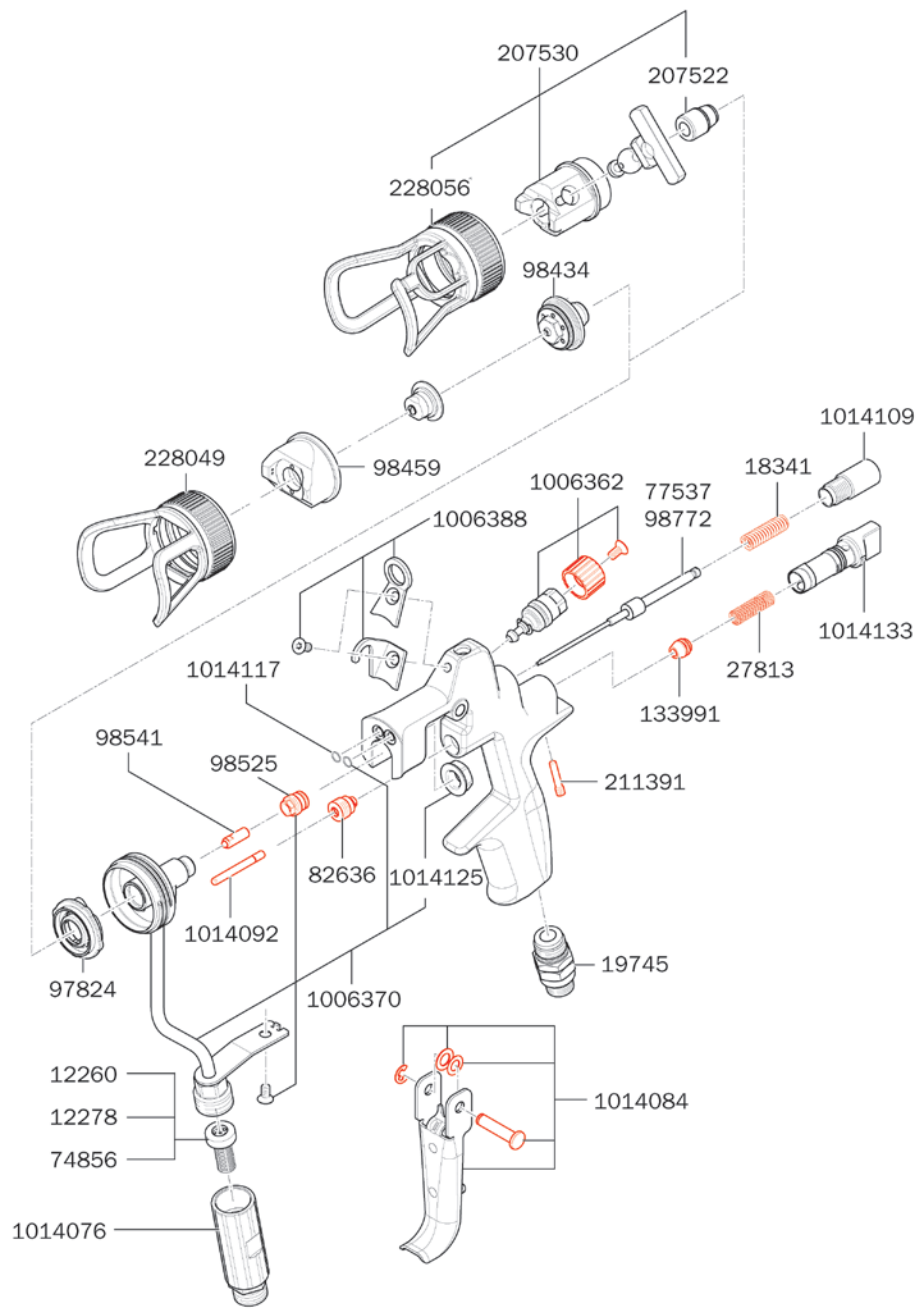
FILTERTECHNIK

ZUSATZPRODUKTE

WERBEARTIKEL

Ersatzteile ausgelaufener Modellreihen
SATAjet 4800 K
spray mix

1006362
Rund-/Breitstrahlregulierung, kpl.
1006370
Düsenkopf und Materialzuführung kpl., ohne Filteraufnahme und Drehgelenk
1006388
Set, bestehend aus Aufhängehaken, Aufhängeöse und Senkschraube, je 1 Stück
1014076
Materialfiltergehäuse, kpl. mit Drehgelenk
1014084
Abzugsbügelset
1014092
Luftkolbenstange
1014109
Abschlusschraube
1014117
O-Ring Düsenkopf (Verpackungseinheit 10 Stück)
1014125
Düsenkopfmutter
1014133
Luftmikrometer, kpl.
12260
Sieb, 60 msh (Verpackungseinheit 4 Stück)
12278
Sieb, 100 msh (Verpackungseinheit 4 Stück)
133991
Luftkolbenkopf (Verpackungseinheit 3 Stück)
18341
Druckfeder für Farbnadel
19745
Drehgelenk
207522
Dichtungseinheit Wendeschalter
207530
Nachrüstset, Wendeschalter ohne Wendedüse
211391
Arretierschraube (Verpackungseinheit 3 Stück) für Luftmikrometer
228049
Luftdüsenring mit Berührschutz
228056
Luftdüsenring mit Berührschutz
27813
Feder für Luftkolben bei SATA Lackierpistolen außer SATA minijet
74856
Sieb-Set: Sieb 200 msh (4 Stück), Siebhalter (2 Stück), Schraube (1 Stück)
77537
Farbnadel SATAjet 4800 K spray mix, 3000 K spray mix, jet K3 spray mix ohne Nadelspitze
82636
Dichtungshalter, kpl.
97824
Luftverteiler (3 Stück)
98434
Vordüse mit Hartmetalleinsatz
98459
Luftdüse Rund-/Breitstrahl
98525
Dichtungshalter, kpl.
98541
Hartmetallkugelspitze
98772
Farbnadel mit Hartmetallspitze, kpl.



Werkzeugsatz

- 1006966
Universalschlüssel, Reinigungsbürste, Ausziehwerkzeug
- 30833
SATA Düsenreinigungs-Set

Reparatursets

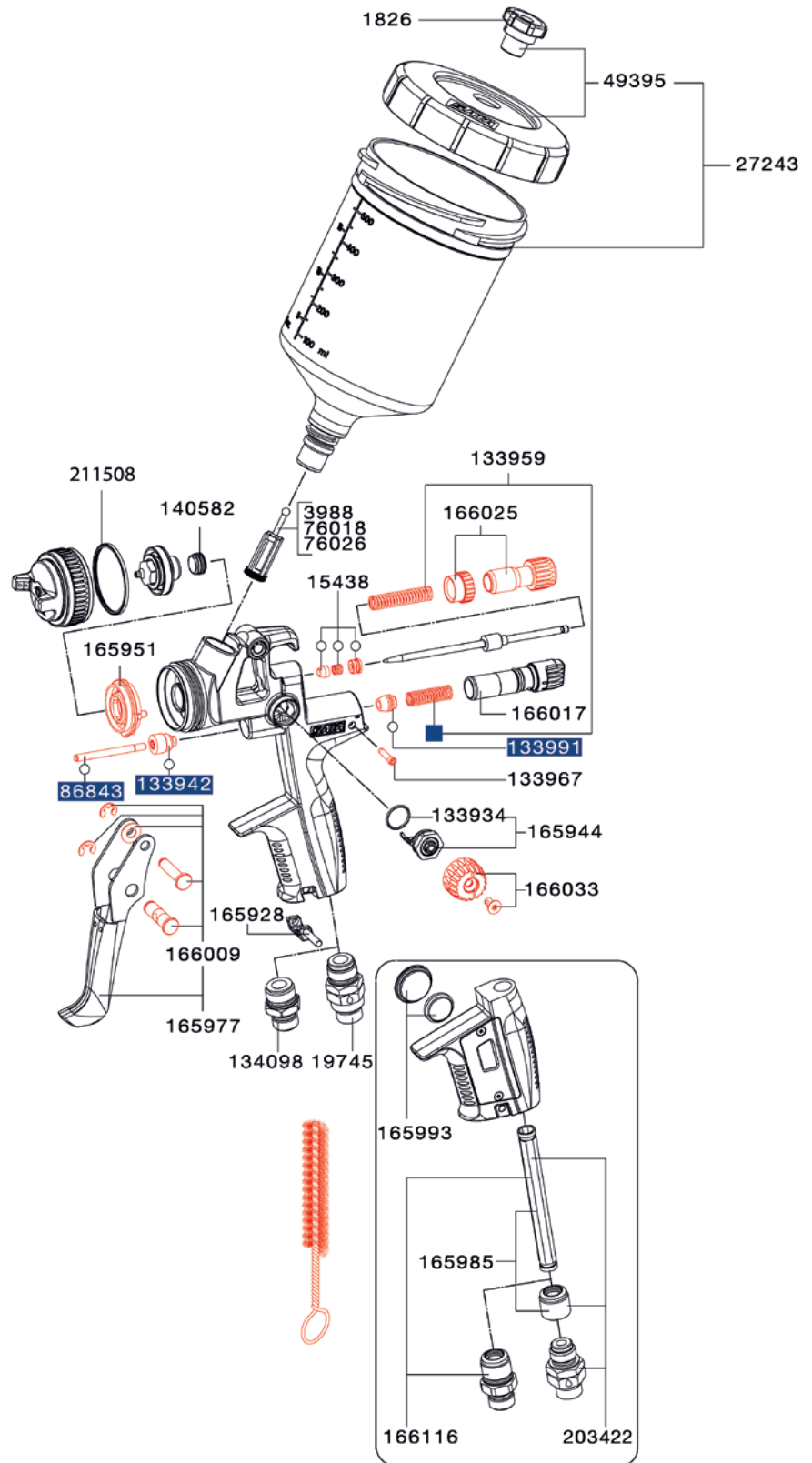
- 1006940
Reparatur-Set



Alle Preise sind unverbindliche Preisempfehlungen. Irrtümer, technische Änderungen und Druckfehler vorbehalten.

Ersatzteile ausgelaufener Modellreihen
SATAjet 4000 B

133934
Dichtung (Verpackungseinheit 3 Stück) für Spindel
133942
Dichtungshalter, kpl.
133959
Druckfeder (je 3 Stück) für Farbnadel und Luftkolben
133967
Arretierschraube für Luftmikrometer
133991
Luftkolbenkopf (Verpackungseinheit 3 Stück)
134098
Luftanschlussstück 1/4" (Außengewinde)
140582
Dichtelement (Verpackungseinheit 5 Stück) für Farbdüse
15438
Farbnadelpackung
165928
CCS-Clips, grün, blau, rot, schwarz (Verpackungseinheit 4 Stück)
165944
Spindel für R-/B-Regulierung >Quarter Turn<
165951
Luftverteilerling (Verpackungseinheit 3 Stück)
165977
Abzugsbügelset
165985
Dichtungshalter mit Hülse
165993
Batterie-Set
166009
Bügelrollen-Set
166017
Luftmikrometer
166025
Materialmengenregulierung mit Gegenmutter
166033
Rändelknopf mit Schraube (je 2 Stück)
166116
Luftanschluss mit Hülse
1826
Tropfsperre (Verpackungseinheit 4 Stück)
19745
Drehgelenk
203422
Drehgelenk mit Dichtungshalter und Hülse
211508
Dichtring (Verpackungseinheit 5 Stück)
27243
Kunststoff-Mehrwegbecher, 0,6 l mit QCC ohne Feingewinde für SATAjet 5000er Serie, jet 4000 B, jet 3000 B, jet 2000, jet 1000 B, jet 100 B, jet RP, minijet 4400 B
3988
Lacksieb, 300 µm (Verpackungseinheit 10 Stück)
49395
Schraubendeckel mit Tropfenfangring und Tropfsperre
76018
Lacksieb, 300 µm (Verpackungseinheit 100 Stück)
76026
Lacksieb, 300 µm (Verpackungseinheit 500 Stück)
86843
Luftkolbenstange



Werkzeugsatz

165936
Universalschlüssel, Kombi-Tool, Reinigungsbürste,
Ausziehwerkzeug, CCS-Clips, Lacksieb



Reparatursets

- 166058
Reparatur-Set
- 82552
Luftkolben-Serviceeinheit
- 136960
Dichtungs-Set

Alle Preise sind unverbindliche Preisempfehlungen. Irrtümer, technische Änderungen und Druckfehler vorbehalten.

LACKIERPISTOLEN

BECHERSYSTEME

ATEMSCHUTZ

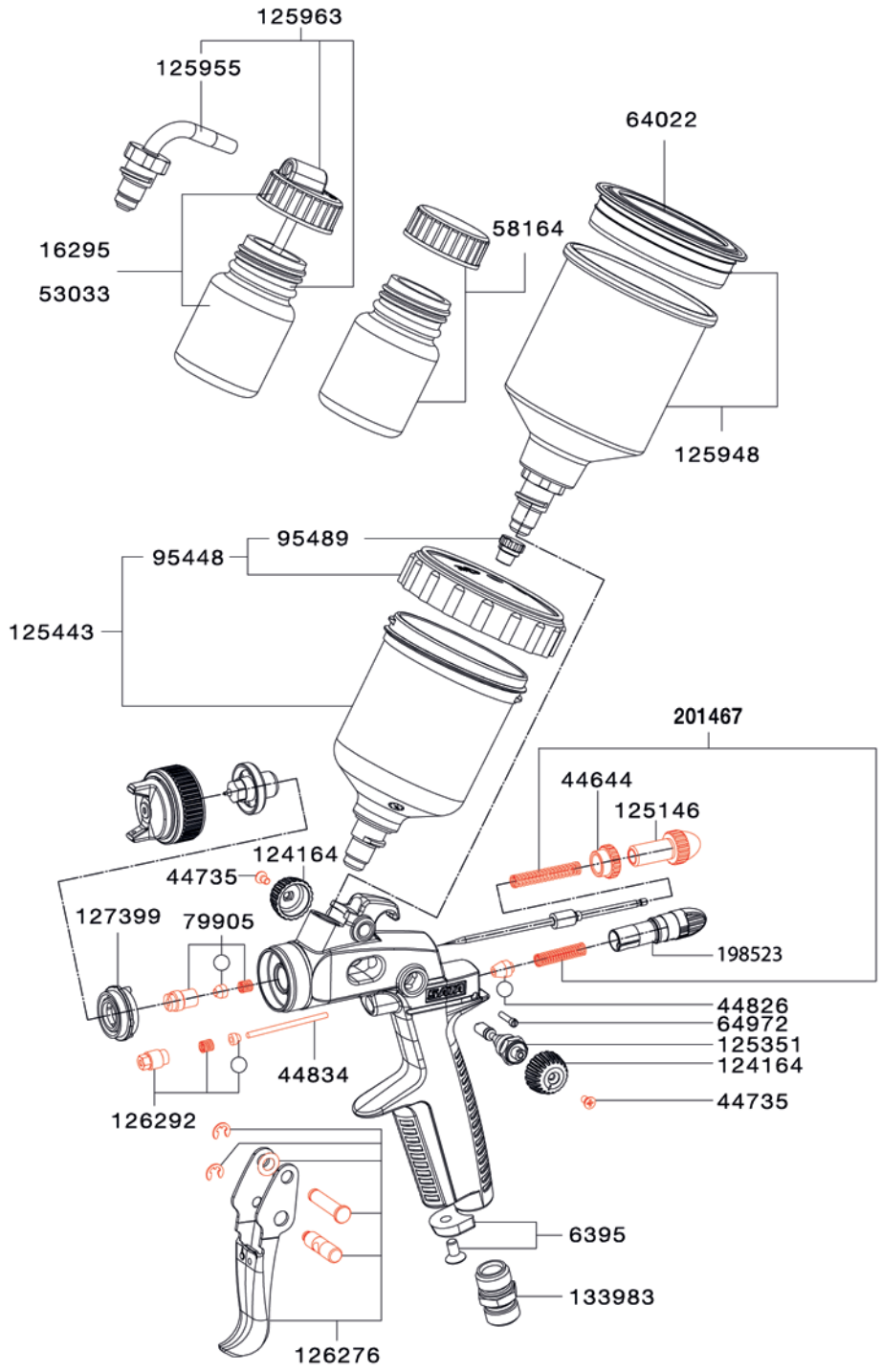
FILTERTECHNIK

ZUSATZPRODUKTE

WERBEARTIKEL

Ersatzteile ausgelaufener Modellreihen SATAminijet 3000 B HVLP

124164
Rändelknopf
125146
Materialmengen-Regulierschraube
125351
Spindel für R-/B-Regulierung
125443
Kunststoff-Mehrwegbecher, 0,125 l mit QCC und Feingewinde für SATAminijet Lackierpistolen (außer minijet 4400 B) und SATAjet 20 B
125948
Alu-Mehrwegbecher 0,15 l QCC, kpl. für SATAminijet (außer minijet 4400) und jet 20 B
125955
Steckbecheranschluss mit QCC
125963
Glasbecher 25 ml, mit Steckdeckel (Verpackungseinheit 5 Stück) und QCC Steckanschluss (Verpackungseinheit 1 Stück)
126276
Abzugsbügelset
126292
Packungs-Set Luftkolbenstange
127399
Luftverteilerling (Verpackungseinheit 3 Stück)
133983
Luftanschlussstück 1/4" (Außengewinde)
16295
Glasbecher 25 ml, mit Steckdeckel
198523
Luftmikrometer, kpl.
201467
Druckfeder (je 3 Stück) für Farbnadel und Luftkolben
44644
Gegenmutter
44735
Senkschraube M 2,5 x 5, VA
44826
Luftkolbendichtung
44834
Luftkolbenstange
53033
Glasbecher 25 ml, mit Steckdeckel (Verpackungseinheit 5 Stück)
58164
Glasbecher 25 ml, mit Blinddeckel
6395
CCS-Clips, grün, blau, rot, schwarz (Verpackungseinheit 4 Stück)
64022
Kunststoffdeckel (3 Stück)
64972
Arretierschraube für Luftmikrometer
79905
Farbnadelpackung
95448
Schraubdeckel mit Tropfsperre
95489
Tropfsperre (4 Stück)



Werkzeugsatz

125856
Universalschlüssel, Reinigungsbürste, Ausziehwerkzeug, Schraubenschlüssel



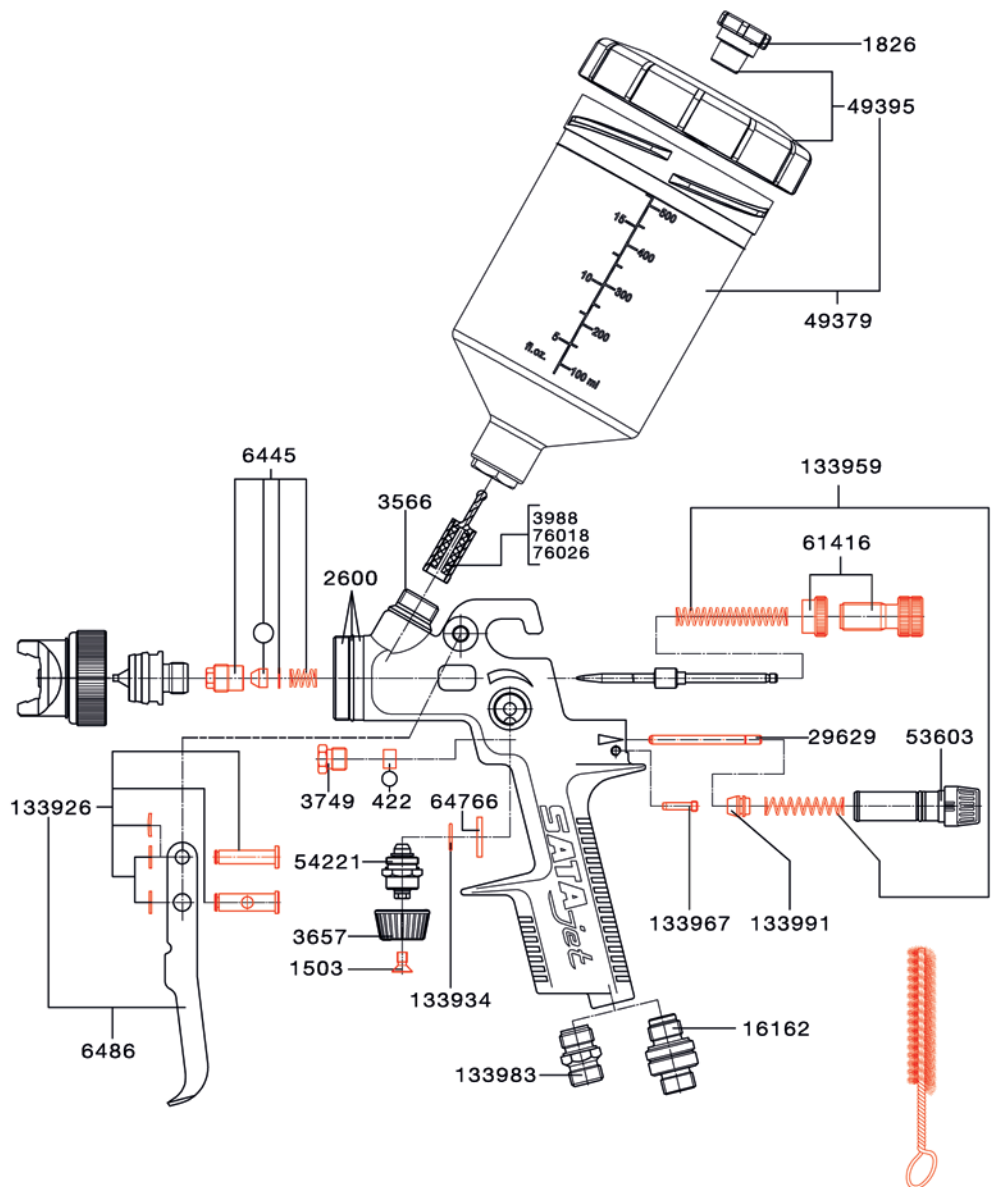
Reparatursets

126284
Reparatur-Set

50658
Dichtungs-Set

Ersatzteile ausgelaufener Modellreihen
SATAjet B /
SATAjet GR

133926
Bügelrollen-Set
133934
Dichtung (Verpackungseinheit 3 Stück) für Spindel
133959
Druckfeder (je 3 Stück) für Farbnadel und Luftkolben
133967
Arretierschraube für Luftmikrometer
133983
Luftanschlusstück 1/4" (Außengewinde)
133991
Luftkolbenkopf (Verpackungseinheit 3 Stück)
1503
Senkschraube, Edelstahl für Mikrometer und R-/B-Regulierungen
16162
Drehgelenk
1826
Tropfsperre (Verpackungseinheit 4 Stück)
2600
Serviceeinheit aus Düsenersatz, Verteilerscheibe und Dichting
29629
Luftkolbenstange
3566
Einlaufnippel
3657
Rändelknopf
3749
Stopfbuchse für Luftkolben
3988
Lacksieb, 300 µm (Verpackungseinheit 10 Stück)
422
Dichtung für Luftkolben
49379
Kunststoff-Mehrwegbecher 0,6 l, mit Feingewinde kpl. für SATAjet B, jet GR, jet NR95, jet 3000 LAB, jet 4000 LAB, jet 5000 LAB
49395
Schraubdeckel mit Tropfenfangring und Tropfsperre
53603
Luftmikrometer
54221
Spindel für R-/B-Regulierung
61416
Materialmengenregulierung mit Gegenmutter
6445
Farbnadelpackung
64766
Distanzscheibe
6486
Abzugsbügelset
76018
Lacksieb, 300 µm (Verpackungseinheit 100 Stück)
76026
Lacksieb, 300 µm (Verpackungseinheit 500 Stück)



Werkzeugsatz

9654
 Universalschlüssel, Reinigungsbürste, Innensechskant
 SW4, Innensechskant SW2, Lacksieb, Steckschlüssel
 SW 7



Reparatursets

69666
 Reparatur-Set

9829
 Dichtungs-Set

SATA adam 2

Technische Daten	SATA adam 2
Max. Betriebsüberdruck	10,0 bar
Max. Betriebstemperatur	+60 °C
Anzeige­genauigkeit	+/- 0,05 bar



Ausführungen

211540

SATA adam 2 >bar< für SATAjet 5000er Serie



1031723

SATA adam 2 black >bar< für SATAjet 5000er Serie



160846

SATA adam 2 >bar< für SATA Lackierpistolen außer SATAMinijet und SATAjet 5000er Serie



160879

SATA adam 2 mini >bar< für SATAMinijet 4400 B, SATAMinijet 3000 B und SATAMinijet 1000 K/H



195214

SATA adam 2 U (Luftmikrometer mit adam 2 display bar)



Ersatzteile & Zubehör

160689

SATA adam 2 display >bar<



1031682

SATA adam 2 black display - bar



211565



SATA adam 2 dock für SATAjet 5000er Serie









Ersatzteile & Zubehör

211573 SATA adam 2 dock (Verpackungseinheit 2 Stück) für SATAjet 5000er Serie	
160788 SATA adam 2 dock für SATA Lackierpistolen außer SATAMinijet und SATAjet 5000er Serie	
160796 SATA adam 2 dock (Verpackungseinheit 2 Stück) für SATA Lackierpistolen außer SATAMinijet und SATAjet 5000er Serie	
160861 SATA adam 2 mini dock für SATAMinijet 3000 B, SATAMinijet 4400 B und SATAMinijet 1000 K	
195230 SATA adam 2 U dock (Luftmikrometer 1/4 Außengewinde und G 1/4" Innengewinde mit SATA dock)	
195925 SATA dock mit 1/8" (Außengewinde)	
162081 SATA dock protect (Verpackungseinheit 5 Stück) für SATA adam 2	
160739 Batterie-Set für SATA adam 2	
162164 Rastclip (Verpackungseinheit 5 Stück) für SATA adam 2	
162172 O-Ring (Verpackungseinheit 2 Stück) für SATA adam 2	
203117 Reduzierstück 1/4" (Außengewinde) und G 1/8" (Innengewinde)	

Druckluftmanometer und -mikrometer

27771 SATA Luftmikrometer mit Manometer 1/4" (Außengewinde) und G 1/4" (Innengewinde)	
4002 SATA Spritzluftkontrollmanometer mit Schnellkupplung und Nippel	
9860 SATA Luftmikrometer 0-845, 1/4" (Außengewinde) und G 1/4" (Innengewinde)	

Alle Preise sind unverbindliche Preisempfehlungen. Irrtümer, technische Änderungen und Druckfehler vorbehalten.

	SATAjet X 5500 PHASER SATAjet X 5500 SATAjet 5000 B PHASER SATAjet 5000 B	SATAjet 4000 B	SATAjet 3000 B	SATAjet 1000 B	SATAjet 100 B	SATAjet B, SATAjet GR	SATAMinijet 4400 B SATAMinijet 3000 B SATAMinijet 4	SATA dry jet	Lackierpistolen anderer Hersteller	Ummischung Mikrometer mit Manometer #27771	Ummischung Spritzluftkon- trollmanometer #4002	Filter und Anlagen mit G 1/8" Innengewinde
 211540 adam 2	X											
 1031723 adam 2 black												
 160846 adam 2		X	X	X	X	X						
 160879 adam 2 mini							X					
 195214 adam 2 U	X	X	X	X	X	X	X	X	X			
 195925 SATA dock mit 1/8" Außen- gewinde										X	X	X

Ersatzteile für SATA Lackierpistolen mit Fließbecher

LACKIERPISTOLEN

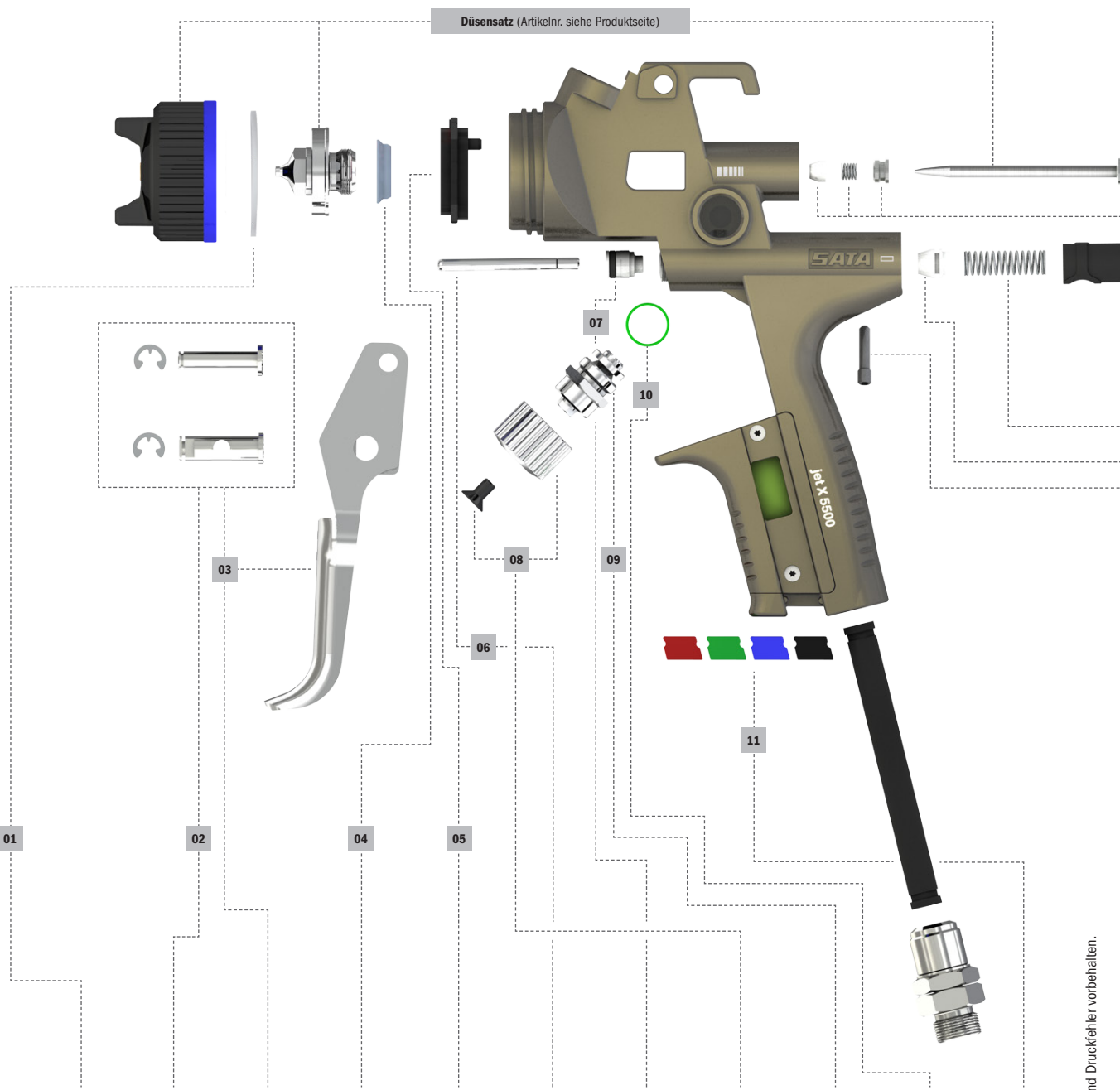
BECHERSYSTEME

ATEMSCHUTZ

FILTERTECHNIK

ZUSATZPRODUKTE

WERBEARTIKEL

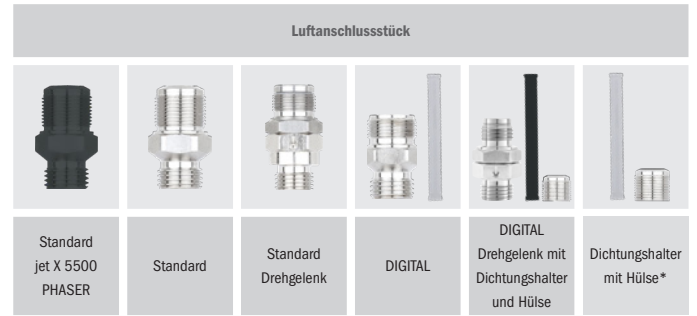
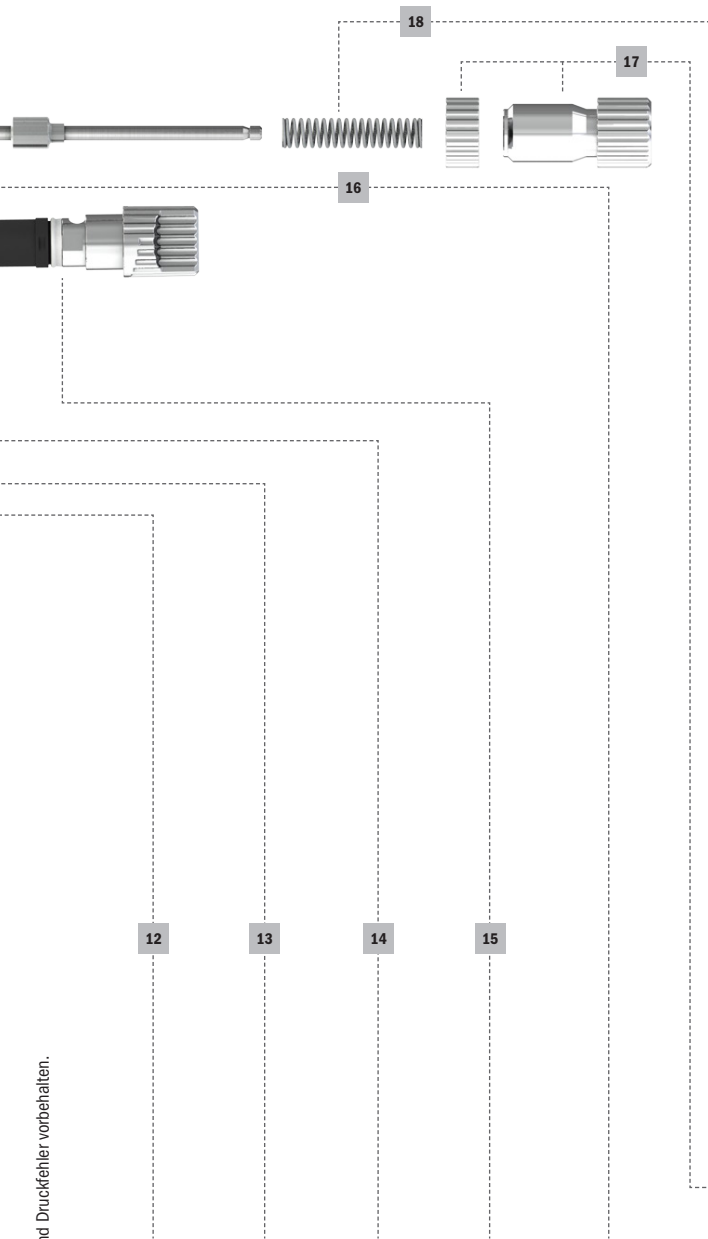


	01	02	03	04	05	06	07	08	09	10	11
	Dichtring	Bügelrollenset	Abzugsbügelset	Dichtelement Farbdüse	Luftverteilerling	Luftkolbenstange	Dichtungshalter	Rändelknopf	Spindel mit Dichtung	Dichtung für Spindel	CCS-Clips

Pistolentyp	01	02	03	04	05	06	07	08	09	10	11
X 5500		211458	211433					1057357			
X 5500 PHASER	211508	-	1092973			86843		1092999	213025		211409
5000 B		211458	211433	140582	211425			211482			
4000 B	172429	166009	165977		165951		133942	166033	165944	133934	165928
100 B											
1000 B	130393	133926	130492		143230	91959		140574	89771		6395
minijet 4400 B	200907	199463	198473	199455	197467	198408	199414	200162	198549	199471	197418

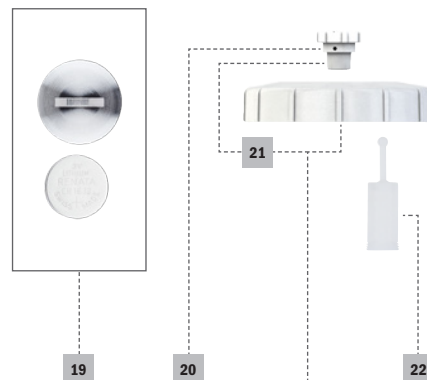


Alle Preise sind unverbindliche Preisempfehlungen. Irrtümer, technische Änderungen und Druckfehler vorbehalten.



	Standard jet X 5500 PHASER	Standard	Standard Drehgelenk	DIGITAL	DIGITAL Drehgelenk mit Dichtungshalter und Hülse	Dichtungshalter mit Hülse*
X 5500	-	134098	19745	211490	211516	211441
X 5500 PHASER	1092981	-		-	-	-
5000 B	-	134098	-	211490	211516	211441
4000 B		-		166116	203422	165985
100 B	-	-	-	-	-	-
1000 B	-	133983	16162	-	-	-
minijet 4400 B	-	-	-	-	-	-

* nur für DIGITAL mit Drehgelenk



12	13	14	15	16	17	18	19	20	21	22
Arretierschraube	Luftkolbenkopf	Druckfeder Luftkolben	Luftmikrometer	Farbnadel- packung	Materialmengen- regulierung	Druckfeder Farbnadel	Batterie-Set	Tropfsperre	Schraubdeckel	Lacksieb 300µm

211391	133991	133959*	211466	15438	211474	133959*	1057414	1826	49395	3988 (10x) 76018 (100x) 76026 (500x)	X 5500
			1093012		1093004		-				X 5500 PHASER
			211466		211474		213769				5000 B
			166017		166025		165993				4000 B
133967		139964		139188						100 B	
199430	199448	201467**	198523	199414	199406	201467*		197558	199075		1000 B
											minijet 4400 B

Pistolentyp

* im Set

Alle Preise sind unverbindliche Preisempfehlungen. Irrtümer, technische Änderungen und Druckfehler vorbehalten.

Zubehör für Lackierpistolen

Luftanschluss

99895

Flexibler Schnellkupplungsniessel G 1/4" (Innengewinde)



6981

SATA Schnellkupplungsniessel G 1/4" (Innengewinde) (Verpackungseinheit 5 Stück)



Aufbewahrung

1103522

SATA Universal-Pistolenhalter, klappbar, magnetisch



1110527

SATA Universal Pistolenhalter, klappbar



192195

SATA Universal-Pistolen- und Schlauchhalter für alle SATA Lackierpistolen



134916

SATA Dreifach-Pistolenhalter für Fließbecherpistolen



9886

SATA Universal-Pistolenhalter für Fließbecherpistolen



134882

SATA Pistolenständer mit Siebhalter für Fließbecherpistolen



134932

Einsatz für Pistolenständer mit Siebhalter für SATAMinijet

69328

SATA Pistolenständer für SATAMinijet 4400 B, minijet 3000 B, jet 20 B



40188

SATA Universal-Pistolenständer für Fließbecherpistolen



Aufbewahrung

1750
Pistolenständer komplett, zur Aufnahme von Pistolen



186833
Pistolenständer Acryl B 10 x H 7,5 x T 14 cm

**Sonstiges Zubehör**

59675
SATA dosenboy zum Öffnen von Dosen und Kannen bis 36 cm Höhe



59667
Klinge für SATA dosenboy

59659
Transportrad für SATA dosenboy

16477
SATA Druckluft-Handrührwerk



9845
SATA Viskositätsmessbecher 4,0 mm, Toleranz für Auslaufzeit < 1 sek.



9852
SATA Viskositätsmessbecher 4,0 mm, Toleranz für Auslaufzeit < 1,5 sek.

3988
Lacksieb, 300 µm (Verpackungseinheit 10 Stück) für SATA Lackierpistolen außer SATAminijet 3000 B



76018
Lacksieb, 300 µm (Verpackungseinheit 100 Stück) für SATA Lackierpistolen außer SATAminijet 3000 B

76026
Lacksieb, 300 µm (Verpackungseinheit 500 Stück) für SATA Lackierpistolen außer SATAminijet 3000 B

1040815
Luftdüsen-Protector UV, schwarz (Verpackungseinheit 5 Stück) für SATAjet 3000er, 4000er, 5000er Serie



1040807
Luftdüsen-Protector UV, schwarz (Verpackungseinheit 5 Stück) für SATAjet 100er und 1000er Serie

1044594
Luftdüsen-Protector UV, schwarz (Verpackungseinheit 5 Stück) für SATAminijet 4400 B

1054006
Luftdüsen-Protector, schwarz (Verpackungseinheit 5 Stück) für SATAjet 3000er, 4000er, 5000er Serie



1054014
Luftdüsen-Protector, schwarz (Verpackungseinheit 5 Stück) für SATAjet 100er und 1000er Serie

1054030
Luftdüsen-Protector, schwarz (Verpackungseinheit 5 Stück) für SATAminijet 4400 B

1054022
Luftdüsen-Protector, schwarz (Verpackungseinheit 5 Stück) für SATAminijet 1000/3000 B

Lackierpistolen-Reinigung und -Wartung

Aufbewahrung

60095
SATAclean Nasshaltevorrichtung für 3 Lackierpistolen



Zubehör für die Reinigung

162628
SATA care set Pistolenpflegetasche mit 1 Stück Reinigungsbürste, groß, 5 Stück Reinigungsbürsten, mittel, 5 Stück Reinigungsbürsten, doppelseitig, 12 Stück Düsenreinigungsnadeln, 1 Stück Hochleistungsfett, silikon- und säurefrei, 100 g



48173
SATA Hochleistungsfett, silikon- und säurefrei, 100 ml für Lackierpistolen. Bitte beachten: Das Produkt hat ein Mindesthaltbarkeitsdatum



62174
SATA Düsenreinigungsnadeln (Verpackungseinheit 12 Stück)



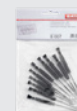
9894
SATA Düsenreinigungsnadeln (Verpackungseinheit 36 Stück, verpackt zu Einheit à 12 Stück)



64030
SATA Reinigungs-Set mit 2 Stück Reinigungsbürsten, mittel und 12 Stück Düsenreinigungsnadeln



6007
Reinigungsbürste (Verpackungseinheit 10 Stück) für Lackierpistolen



9209
Reinigungsbürste, doppelseitig (Verpackungseinheit 10 Stück) für Lackierpistolen



158840
Reinigungsbürste, groß (Verpackungseinheit 5 Stück) für Lackierpistolen



29280
Reinigungsbürste (Verpackungseinheit 10 Stück) für Steigrohr von Hängebecherpistolen

Qualitätskontrolle

161596
SATA cert Archivordner mit Spritzbildblock, Einzelblatthalter und Distanzhalter



161646
Spritzbildblock mit 25 Blatt (Verpackungseinheit 2 Stück) für SATA cert

161661
Distanzhalter für SATA cert

Demontage Düsensatz



1 Beim Ausbau des Düsensatzes wird zuerst die Farbnadel herausgenommen.



2 Dann erfolgt die Demontage der Luftdüse.



3 Zum Schluss wird mit dem im Universal-Werkzeug integrierten Ringschlüssel die Farbdüse ausgeschraubt.

Reinigung und Trocknung



1 Reinigen des Farbkanals



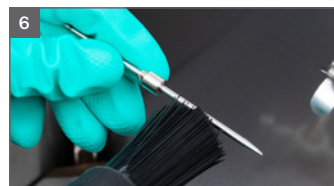
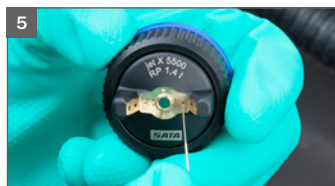
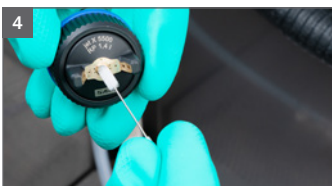
2 Reinigen des Pistolenkörpers



3 Trocknen mit der Ausblaspistole

Bei der Handreinigung ist darauf zu achten, dass verwendete Bürsten oder Pinsel frei von Metalldrähten sind, die die Lackierpistole eventuell beschädigen könnten. Außerdem darf kein Reinigungsmittel in die Luftkanäle des Pistolenkörpers gelangen.

Reinigung des Düsensatzes



Bei der Reinigung der Düsensatz-Einzelteile ist darauf zu achten, dass die Metallteile der Bürsten den Düsensatz nicht beschädigen. Idealerweise werden Pinsel, speziell hergestellte SATA-Reinigungsbürsten und SATA-Düsenreinigungsnadeln eingesetzt, um eine optimale Pflege und Reinigung des Düsensatzes sicherzustellen. Zum Thema "Lackierpistolen richtig reinigen und warten" finden Sie ein Video unter www.sata.com/TV. Oder Sie fordern die Reinigungsbrochure (Art. Nr. 157867) bzw. das Reinigungsposter (Art. Nr. 167452) einfach kostenlos bei SATA an! www.sata.com/firstaid

Montage und Pflege



1 Farbdüse montieren



2 Farbdüse mit Universalschlüssel handfest anziehen



3 Luftdüse montieren



4 Farbnadel im Bereich der Nadeldichtung einfetten



5 Farbnadel montieren



6 Farbnadelfeder einfetten und einsetzen



7 Gewinde der Materialmengenregulierschraube einfetten



8 Materialmengenregulierschraube montieren



9 Sichtbarer Bereich der Luftkolbenstange einfetten



Bechersysteme	Produktbeschreibung	Produktvorteile
 <p>SATA RPS Mehrzweckbecher-System 80</p>	<p>Das SATA RPS (Rapid Preparation System) Mehrzweck-Bechersystem erfüllt vier Funktionen: anmischen, lackieren, nachfüllen, aufbewahren. Die Handhabung von SATA RPS ist so einfach, weil es aus nur drei Teilen besteht: Becher, Deckel und Sieb. SATA RPS passt direkt – ohne störende Adapter – auf Ihre SATA Lackierpistole mit QCC-Anschluss (Quick Cup Connector). Durch den kurzen Farbkanal und ohne unnötige Ecken und Kanten werden Materialablagerungen im Farbkanal verhindert.</p>	<ul style="list-style-type: none"> • Knickbar – erlaubt das Lackieren von Schwellerbereichen seitlich oder Radläufen "über Kopf" • Stabil – durch die Schraubverbindung zwischen Becher und Deckel bleibt der Becher auch bei Berührung von Hindernissen stets auf Deckel und Pistole. • Leichte Entfernung des Deckels im Notfall – ohne Verschmutzung des Arbeitsbereichs • Sauberes Abschrauben des Bechers – durch Eindrücken des Bechers entsteht ein Unterdruck, durch den bei Betätigen des Abzugsbügels der Farbkanal entleert wird. • Gleichmäßiger Materialfluss – bringt Sie spielend zu perfekten Lackierergebnissen • Sehr schneller Farbwechsel – Reinigen wird zur Nebensache • In 3 Bechergrößen erhältlich: 0,3 l, 0,6 l und 0,9 l • Als UV-Variante erhältlich: 0,6 l
 <p>Fließbecher für Lackierpistolen 86</p>	<p>Mehrweg-Fließbecher aus Kunststoff oder Aluminium für SATA-Lackierpistolen</p>	<ul style="list-style-type: none"> • Bewährte SATA-Qualität • Flexibel einsetzbar
 <p>SATA Rührwerksbecher 90</p>	<p>Der SATA Rührwerksbecher ist der ideale Becher zum Verarbeiten von Materialien, die sich schnell absetzen, wie z. B. Effektlacke. Der Mehrwegbecher aus Aluminium passt direkt – ohne störende Adapter – auf Ihre SATA Lackierpistole mit QCC-Anschluss (Quick Cup Connector). Durch den kurzen Farbkanal und ohne unnötige Ecken und Kanten werden Materialablagerungen auch im Farbkanal verhindert.</p>	<ul style="list-style-type: none"> • Variabel - Luftregelventil erlaubt die Anpassung von Eingangsfließdruck und Rührwerkdrehzahl • Sauber – Tropfsperre im Deckel unterstützt beim sauberen Arbeiten • Gleichmäßiger Materialfluss – bringt Sie zuverlässig zu ausgezeichneten Lackierergebnissen
 <p>SATA BVD 92</p>	<p>Der SATA BVD eignet sich ideal zur nebelarmen Verarbeitung von hochviskosen, spritzfähigen Materialien.</p>	<ul style="list-style-type: none"> • Keine Veränderung der Viskosität notwendig • Individuelle Materialdruckeinstellung • Anschluss Innengewinde optional für ältere Lackierpistolen

SATA RPS Mehrzweckbecher-System

Hinweis

Mindestbestellmenge 4 Stück



SATA RPS 0,3 l

1010389

SATA RPS 0,3 l Standard, 125 µm Flachsieb Verpackungseinheit 40 Stück



1010420

SATA RPS 0,3 l Standard XL, 125 µm Flachsieb Verpackungseinheit 100 Stück

1010397

SATA RPS 0,3 l Standard, 200 µm Stecksieb Verpackungseinheit 40 Stück



1010404

SATA RPS 0,3 l Standard XL, 200 µm Stecksieb Verpackungseinheit 100 Stück

SATA RPS 0,3 l für SATAminijet Lackierpistolen (außer minijet 4400 B)

1010553

SATA RPS 0,3 l minijet, 125 µm Flachsieb Verpackungseinheit 60 Stück



1010561

SATA RPS 0,3 l minijet, 200 µm Stecksieb Verpackungseinheit 60 Stück



SATA RPS 0,6 l

1010438

SATA RPS 0,6 l, 125 µm Flachsieb Verpackungseinheit 60 Stück



1010488

SATA RPS 0,6 l, 200 µm Stecksieb Verpackungseinheit 60 Stück



SATA RPS 0,9 I

1011973

SATA RPS 0,9 I, 125 µm Flachsieb Verpackungseinheit 40 Stück



1011981

SATA RPS 0,9 I, 200 µm Stecksieb Verpackungseinheit 40 Stück

**SATA RPS 0,6 I UV**

1010496

SATA RPS UV 0,6 I, 125 µm Flachsieb Verpackungseinheit 60 Stück



1010503

SATA RPS UV 0,6 I, 200 µm Stecksieb Verpackungseinheit 60 Stück



Für alle Lackmaterialien geeignet. Für die Wahl der Siebeinsätze (Flachsieb 125 µm bzw. Stecksieb 200 µm) bitte die Empfehlung des Lackherstellers beachten.

Zubehör für SATA RPS

144840

SATA RPS depot zur Lagerung von RPS-Kartons



127852

Spritzflasche 1,0 l



127860

Pumpdruck-Reinigungsflasche, nicht für Lösemittel geeignet



165399

SATA RPS mix lid, Flachdeckel (Verpackungseinheit 50 Stück) ermöglicht das Stapeln von RPS 0,6 I und 0,9 I Bechern

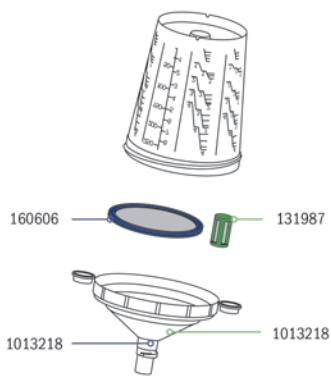


Ersatzteile

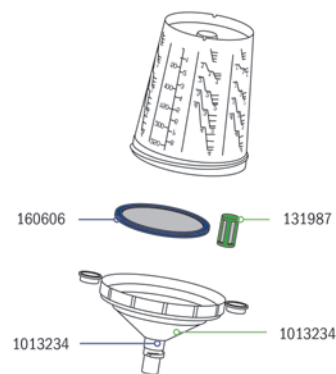
**SATA RPS
Mehrzweckbecher-
System**

1013218	Kunststoff-Ersatzdeckel für SATA RPS 0,3 l Standard
1013226	Kunststoff-Ersatzdeckel für SATA RPS 0,6 l / 0,9 l
1013234	Kunststoff-Ersatzdeckel für SATA RPS 0,3 l minijet
131979	Ersatz-Flachsieb 125µm, pastellblau (Verpackungseinheit 100 Stück)
131987	Ersatz-Stecksieb 200µm, pastellgrün (Verpackungseinheit 100 Stück)
160606	Ersatz-Flachsieb 125µm, pastellblau (Verpackungseinheit 60 Stück)

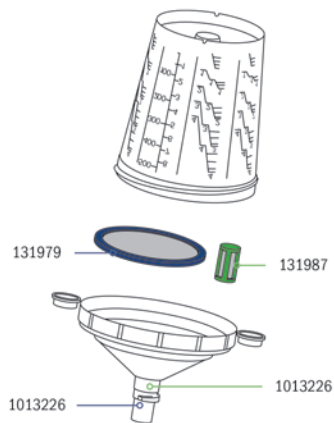
SATA RPS 0,3 l



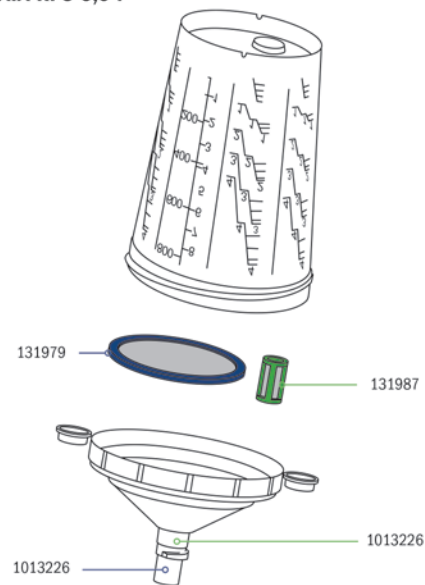
**SATA RPS 0,3 l minijet
(SATAmijet 3000 B)**



SATA RPS 0,6 l



SATA RPS 0,9 l



LACKIERPISTOLEN

BECHERSYSTEME

ATEMSCHUTZ

FILTERTECHNIK

ZUSATZPRODUKTE

WERBEARTIKEL

SATA Loyalty Program

coins & more



Wir belohnen Ihre Kunden mit SATA coins

Der Kauf eines SATA Produkts lohnt sich für SATA Kunden doppelt denn neben dem optimalen Lackierergebnis erhalten Sie mit dem SATA Loyalty Program coins & more auch wertvolle SATA coins, die gegen hochwertige Prämien eingelöst werden können.

Viele SATA Produkte sind mit einem QR-Code des SATA Loyalty Program coins & more ausgestattet. Die Loyalty QR-Codes können von SATA Kunden mit der SATA Loyalty App gescannt werden, um SATA coins zu sammeln. Die SATA coins werden dann im Loyalty Shop der App gegen wertvolle Prämien eingelöst.

Nutzen Sie das SATA Kundenbindungsprogramm und dessen Vorteile:

- Hochwertiges SATA Produkt mit Bonus dank SATA coins
- Viele SATA Produkte mit Loyalty QR-Code zum Sammeln von SATA coins
- Weitere Optionen zum Sammeln für Teilnehmer innerhalb der SATA Loyalty App
- Auswahl aus einem vielfältigen Prämienangebot inklusive SATA Produkte
- Exklusive Prämien und Sonderpreise in bestimmten Aktionszeiträumen



INFOS ZUM PROGRAMM

www.sata.com/coins-and-more



PRODUKTE MIT LOYALTY QR-CODE

www.sata.com/coins-and-more-produkte



ONLINE-ANMELDUNG

www.sata.com/coins-and-more-login



Sie haben noch Fragen?

Sollten Sie noch weitere Fragen haben, stehen wir Ihnen vom SATA Loyalty Team jederzeit gerne zur Verfügung:
loyalty@sata.com

Vielen Dank für Ihre Unterstützung!
Ihr SATA Loyalty Team

Zubehör für SATA RPS

Technische Daten	SATA RPS wall dispenser	SATA RPS extension kit	SATA RPS rotawall adapter kit	SATA RPS rotafloor adapter kit
Höhe	100 cm	100 cm	136 cm	210 cm
Tiefe	18 cm	18 cm		
Breite	80 cm	40 cm		
Durchmesser			65 cm	65 cm



Ausführungen

195784

SATA RPS wall dispenser, Standardvariante: 2x Becherröhren / 2x Deckelröhren / 2x Siebröhren und 2x Alu-Leisten



195776

SATA RPS extension kit, Erweiterungsset: 1x Becherröhre / 1x Deckelröhre / 1x Röhre für Flachsiebe mit Alu-Leisten



196543

SATA RPS rotawall adapter kit: Karussell Grundspindel und Wandhalterung (oben und unten) - Röhren nicht im Lieferumfang enthalten



196550

SATA RPS rotafloor adapter kit: Karussell, Grundspindel, Stahlrohr - Röhren und Bodenplatte nicht im Lieferumfang enthalten



197723

Bodenplatte für SATA RPS rotafloor adapter kit: Wichtig: 196550 und 195784 immer mitbestellen!



Ersatzteile für SATA RPS dispenser

1008219

Spender-Schale für Stecksieb für SATA RPS dispenser



1008227

Spender-Klappe für Stecksieb für SATA RPS dispenser



1008285

Aufnahme für Deckel-Spender für SATA RPS dispenser



1028605

Aufnahme für Stecksieb-Spenderschale für SATA RPS dispenser



213629

Befestigungsset für Spender-Röhren Deckel/Becher mit Klebepad, Klebefolie, Halter für SATA RPS dispenser



213637

Becherhalter für Spender-Röhre Becher für SATA RPS dispenser



213645

Aufnahmebürste für Deckel standard für SATA RPS dispenser



213652

Aufnahmebürste für Deckel mini für SATA RPS dispenser

213660

Spender-Röhre für Deckel für SATA RPS dispenser



213678

Spender-Röhre für Becher für SATA RPS dispenser



213686

Spender-Röhre für Steck- und Flachsiebe für SATA RPS dispenser



215483

Befestigungsnieten (Verpackungseinheit 4 Stück) für Aufnahmebürste für SATA RPS dispenser



215616

Flachsiebhalter für Spender-Röhre Flachsieb groß für SATA RPS dispenser



Fließbecher für Lackierpistolen

Kunststoff-Mehrwegbecher

197541

Kunststoff-Mehrwegbecher, 0,125 l mit QCC ohne Feingwinde



125443

Kunststoff-Mehrwegbecher, 0,125 l mit QCC und Feingwinde für SATAMinijet Lackierpistolen (außer minijet 4400 B) und SATAjet 20 B



120675

Kunststoff-Mehrwegbecher 0,3 l QCC, kpl. für SATAjet 5000er Serie, jet 4000, jet 1000, jet 100, jet 3000, minijet 4400



48587

Kunststoff-Mehrwegbecher 0,3 l mit Feingwinde kpl. für SATAjet B, jet GR, jet NR 95



128470

Kunststoff-Mehrwegbecher 0,3 l QCC, kpl. für SATAMinijet 3000 B, minijet 1-4, jet 20 B



27243

Kunststoff-Mehrwegbecher, 0,6 l mit QCC ohne Feingwinde für SATAjet 5000er Serie, jet 4000 B, jet 3000 B, jet 2000, jet 1000 B, jet 100 B, jet RP, minijet 4400 B



1004960

Kunststoff-Mehrwegbecher 0,6 l QCC mit Feingwinde, kpl. für SATA KLC, LM 2000, jet 90-2, jet RP



49379

Kunststoff-Mehrwegbecher 0,6 l, mit Feingwinde kpl. für SATAjet B, jet GR, jet NR95, jet 3000 LAB, jet 4000 LAB, jet 5000 LAB



Aluminium-Mehrwegbecher

198911

Alu-Mehrwegbecher, 0,15 l mit QCC ohne Feingewinde für SATAjet 5000er Serie, jet 4000 B, jet 3000 B, jet 2000, jet 1000 B, jet 100 B, jet RP, minijet 4400 B



125948

Alu-Mehrwegbecher 0,15 l QCC, kpl. für SATAMinijet (außer minijet 4400) und jet 20 B



137729

Alu-Mehrwegbecher, 0,75 l mit QCC ohne Feingewinde für SATAjet 5000er Serie, jet 4000 B, jet 3000 B, jet 2000, jet 1000 B, jet 100 B



1013432

Alu-Mehrwegbecher, 0,75 l mit QCC u. Feingewinde für jet 2000, jet 90, jet RP, LM 2000, KLC



6601

Alu-Mehrwegbecher 0,75 l mit Feingewinde kpl. für SATAjet B, jet GR, jet NR 95



96685

Alu-Mehrwegbecher, 1,0 l mit QCC ohne Feingewinde für SATAjet 5000er Serie, jet 4000 B, jet 3000 B, jet 2000, jet 1000 B, jet 100 B



1013440

Alu-Mehrwegbecher, 1,0 l mit QCC u. Feingewinde für jet 2000, jet 90, jet RP, LM 2000, KLC



46631

Alu-Mehrwegbecher 1,0 l, mit Feingewinde kpl. für SATAjet B, jet GR, jet NR 95



71555












Kunststoffdeckel (Verpackungseinheit 3 Stück) für 0,75 l und 1,0 l Alu-Mehrwegbecher



RPS Adapter für Lackierpistolen






RPS Adapter für Lackierpistolen

Hersteller:

Artikelnummer	Hersteller:																								
	SATAjet B, jet GR, jet NR 95	SATAjet 2000, jet RP, LM 2000 B, jet 90, KLC	SATA LM B 92	SATAmirijet 3000 B, minijet 1 - 4, jet 20 B, W 400, WR 400, LPA 94, WL Primer Gun, LPH 400	W 300, LPH 300, LS 400 Supermova, WS 400 LPH 80	Genesis Carbon	FX GEO, FX HVLP, Ego Mini	PRI, GTI, GFP, GFV, GFHV 510, DV 1	Starting Line HVLP Spray Gun	Starting Line Mini Spray Gun	SRI	E13	AZ40 HTE	OM Green	3M PPS	7403 G, 4333 G, 434 G, 444 G, 450 G, 4100 G	475 Mini-Gun	4400 G Extreme, 4500 G Extreme, 3300	Fließbecherpistole	Ecogun 910	Finex FX 300	Platinum, Titanium	III F	Walther Pilot	Kremlin
 125211 RPS-Adapter Nr. 1 mit QCC u. Anschluss M 16 x 1,5 (Innen-gewinde)	X			X																					
 125237 RPS-Adapter Nr. 2 mit QCC, Anschluss M 16 x 1,5 (Außen-gewinde) für SATAjet NR2000, SATAjet RP ohne QCC / SATA LM 2000 B, SATA KLC, SATAjet 90		X				X																			
 125252 RPS-Adapter Nr. 3 mit QCC u. Anschluss 3/8" (Außen-gewinde)							X																		
 125278 RPS-Adapter Nr. 4 mit QCC u. Anschluss 1/4" (Außen-gewinde)				X							X	X													
 125294 RPS-Adapter Nr. 5 mit QCC u. Anschluss M 12 x 1 (Außen-gewinde)						X							X												
 126326 RPS-Adapter Nr. 6 mit QCC u. Anschluss 3/8" (Außen-gewinde)														X											
 133595 RPS-Adapter Nr. 7 mit QCC u. Anschluss M 12 x 1,5 (Außen-gewinde)		X													X		X								
 133827 RPS-Adapter Nr. 8 mit QCC u. Anschluss G 3/8"-18 (Innen-gewinde)																			X	X					
 135111 Pistolen-Adapter Nr. 9 mit QCC und Anschlußgewinde G 3/8" Außengewinde -18 NPSF																						X			
 135798 RPS-Adapter Nr. 10 mit QCC u. Anschluss M 10 x 1 (Außengewinde)			X													X									
 150136 RPS-Adapter Nr. 13 mit QCC u. Anschluss M 16 x 1,5 (Außengewinde)								X																	

RPS Adapter für Lackierpistolen

Hersteller:

	SATA		IWATA		Walcom		De/Vibiss		Eminent		Airgunsa		Asturo		Graco		Sagola		Dux		Dürr		Starpe		Walther Pilot		Kremlin	
	SATAlet B, jet GR, jet NR 95	SATAlet 2000, jet RP, LM 2000 B, jet 90, KLC	SATA LM B 92	SATAminijet 3000 B, minijet 1 - 4, jet 20 B, W 400, WR 400, LPA 94, VXL Primer Gun, LPH 400 W 300, LPH 300, LS 400 Supremova, WS 400 LPH 80	Genesis Carbon	FX GEO, FX HVLP, Ego Mini	PRI, GTI, GFP, GFV, GFHV 510, DV 1	Starting Line HVLP Spray Gun	Starting Line Mini Spray Gun	SRI	EI 3	AZ40 HTE	OM Green	3M PPS	403 G, 433 G, 434 G, 444 G, 450 G, 4100 G	475 Mini-Gun	4400 G Extreme, 4500 G Extreme, 3300	Fließbecherpistole	Ecogun 910	Finex FX 300	Platinum, Titanium	III F	M 21 G					
 150151 RPS-Adapter Nr. 14 mit QCC u. Anschluss M 11 x 1 (Außengewinde)								X																				
 164608 RPS-Adapter Nr. 15 mit QCC u. Anschluss 7/16 Zoll -14 UNC									X																			
 188664 RPS-Adapter Nr. 18 mit QCC u. Anschluss M 18 x 1,5 (Innengewinde)																	X											
 193276 RPS-Adapter Nr. 19 mit QCC u. Anschluss 1/8" (Außengewinde)					X																							
 215079 RPS-Adapter Nr. 20 mit QCC u. Anschluss 1/4" (Außengewinde)																									X		X	

Alle Preise sind unverbindliche Preisempfehlungen. Irrtümer, technische Änderungen und Druckfehler vorbehalten.

SATA Rührwerksbecher

Technische Daten	SATA Rührwerksbecher
Fassungsvermögen	0,7 l
Max. Betriebsüberdruck	10,0 bar
Material	Aluminium



SATA Rührwerksbecher

29926

SATA Rührwerksbecher Anbausatz für SATAjet 5000er Serie, jet 4000 B, jet 3000 B, jet 2000, jet 1000 B, jet 100 B, jet RP



9951

SATA Rührwerksbecher, Anbausatz für SATAjet B/ GR



LACKERPISTOLEN

BECHERSYSTEME

ATEMSCHUTZ

FILTERTECHNIK

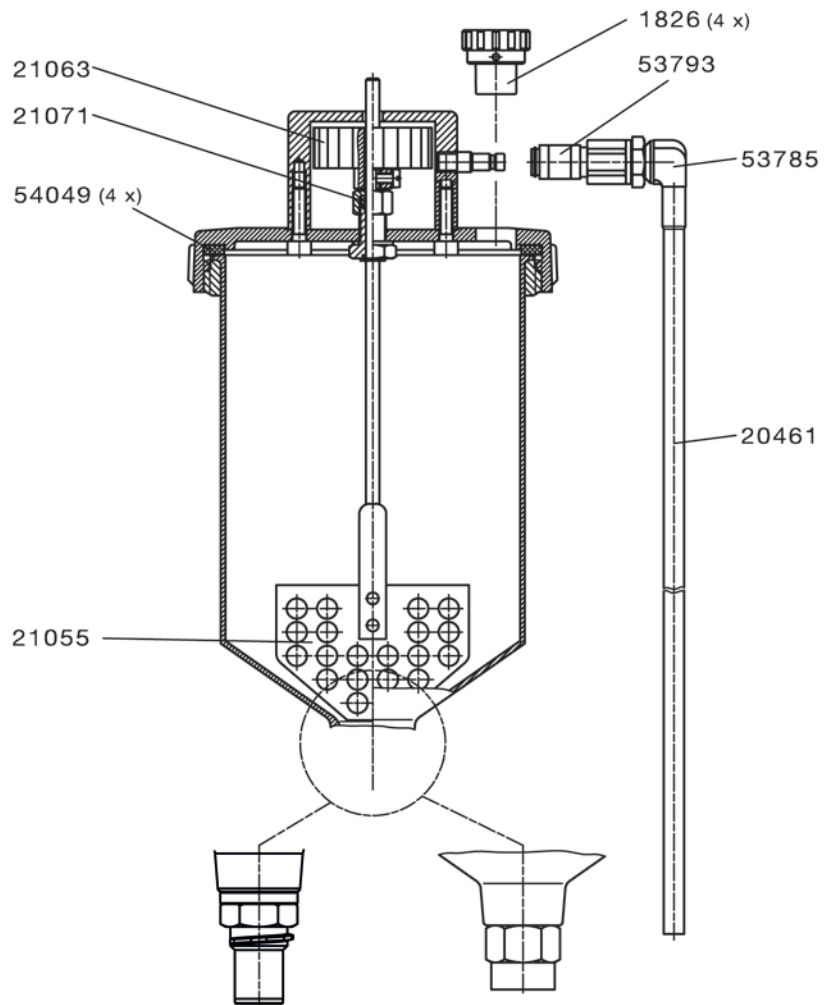
ZUSATZPRODUKTE

WERBEARTIKEL

Ersatzteile

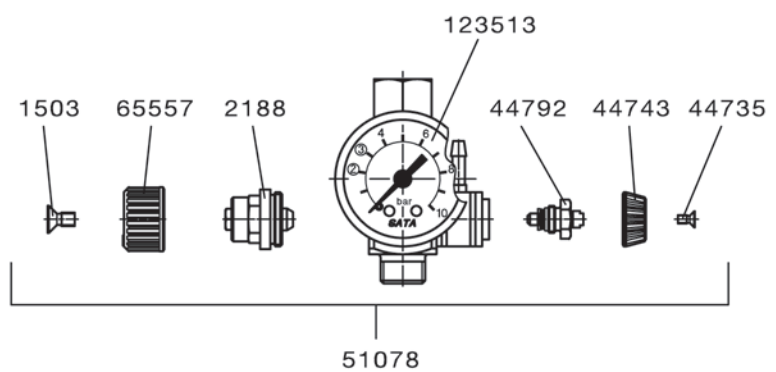
SATA Rührwerks-
becher

123513	Manometer 0-10 bar, 40 mm für Regulierventil farbiges Klischee
1503	Senkschraube, Edelstahl für Mikrometer und R-/B-Regulierungen
1826	Tropfsperre (Verpackungseinheit 4 Stück)
20461	Luftschlauch, Kunststoff
21055	Rührflügel, kpl.
21063	Antriebsflügel, kpl. mit Schraube
21071	Dichtung Rührflügel, Becherrührwerk
2188	Spindel
44735	Senkschraube M 2,5 x 5, VA
44743	Rändelknopf
44792	Spindel für R-/B-Regulierung
51078	Regulierventil- Körper komplett für Becherrührwerk
53785	L-Stecknippelverschraubung, schwenkbar
53793	Kupplung mit G 1/8 (Innengewinde) "
54049	Dichtungsring (Verpackungseinheit 4 Stück)
65557	Rändelknopf



jet (QCC)
29926

jet B
9951



SATA BVD

Technische Daten	SATA BVD
Fassungsvermögen	0,7 l
Max. Betriebsüberdruck	1,7 bar
Material	Aluminium



SATA BVD Anbausatz

25775

SATA BVD Anbausatz mit QCC ohne Feingewinde



57505

SATA BVD Anbausatz für SATAjet B



LACKERPISTOLEN

BECHERSYSTEME

ATEMSCHUTZ

FILTERTECHNIK

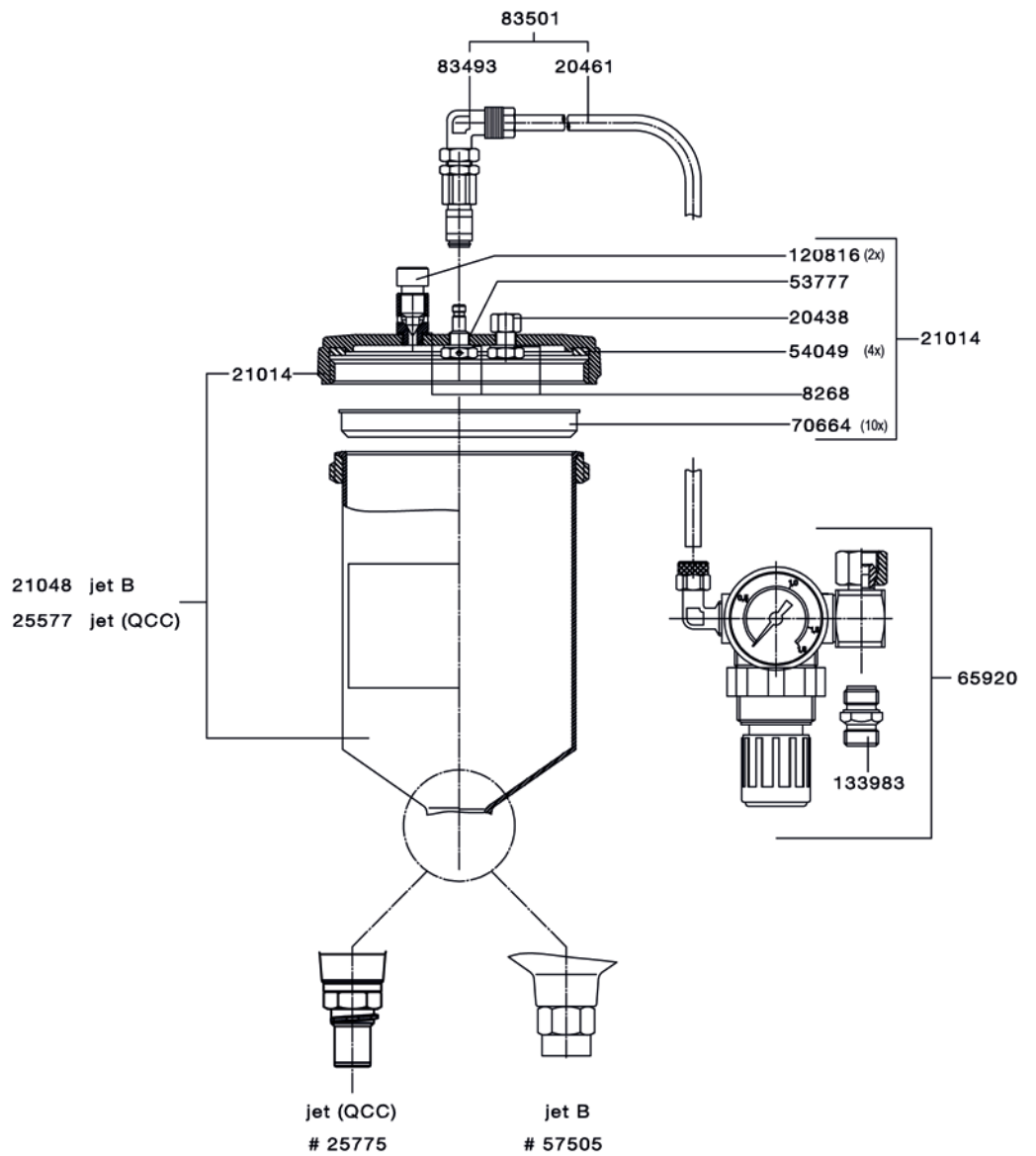
ZUSATZPRODUKTE

WERBEARTIKEL

Ersatzteile

SATA BVD

120816
Druckablassschraube (Verpackungseinheit 2 Stück)
133983
Luftanschlussstück 1/4" (Außengewinde)
20438
Sicherheitsventil PN 2
20461
Luftschlauch, Kunststoff
21014
Alu-Deckel, kpl.
21048
Alu-Druckbecher 0,7 l kpl. mit Feingewinde
25577
Alu-Druckbecher 0,7 l kpl. mit QCC
53777
Luftanschluss für Alu-Deckel
54049
Dichtungsring (Verpackungseinheit 4 Stück)
65920
Regelarmatur, kpl.
70664
Tropfsperre (Verpackungseinheit 10 Stück)
8268
Dichtring
83493
Druckbecheranschluss
83501
Luftschlauch, kpl. mit Druckbecheranschluss



Reparatursets

73254
Reparatur-Set, für Regelarmatur

Atemschutz



Haubentuch
atmungsaktiv, lösemittelbeständig,
fusselrei, schwer entflammbar.
Mit Klettverschluss schnell
wechselbar.

Komfortband
zur Sicherstellung der Hygiene. Aus
Microfaser-Velour, dermatologisch
geprüft; sekundenschnell austausch-
bar; kaschiert mit Schaumstoffpolster
für erhöhten Tragekomfort.

SATA CCS-Disks
zur individuellen Markierung und
zum Vermeiden von Verwechslun-
gen; erhältlich in 4 Farben.

Arretier-Element
erlaubt eine einfache Fixierung
des Visiers.

Gesichtsabdichtung
für eine optimale Anpassung an die
Gesichtskontur. Geringe Reflexion
durch dunkle Farbgebung.

Atem-Luftschlauch
zur Frischluftversorgung.
Rückseitige Schlauchführung für
ungestörtes Arbeiten.

Ausströmblock
Atemluftverteilung reduziert den
Geräuschpegel auf
64 dB(A) bei 2,5 bar Eingangs-
druck.

Haubenschale
mit Stoßschutz für sicheres
Arbeiten auch an schwer
zugänglichen Stellen.

Kopfspinne
hat Einstellmöglichkeiten an 4
Stellen, was einen perfekten Sitz
erlaubt.

Visier
mit großem Sichtfeld

Luftleitelement
bei Bedarf einsetzbar – zur
Vermeidung von Zugluft.

Akustische Warneinrichtung
für Ihre Sicherheit bei zu geringer
Luftzufuhr.

Atenschutz	Produktbeschreibung	Produktvorteile
	<p>SATA air vision 5000 98</p> <p>Die SATA air vision 5000 bietet eine völlig neu konzipierte Art der Atemluftzufuhr. So sorgt die Atemschutzhaube nicht nur für hohe Atemluftqualität, sondern auch für einen niedrigen Geräuschpegel. Durch das moderne, ergonomische Design passt die Haube auf fast jede Kopfform und kann in Umfang, Höhe und Lage individuell eingestellt werden.</p>	<ul style="list-style-type: none"> • Absolute Sicherheit durch kabinenexterne Versorgung mit reiner Luft – bis zum 100-fachen TRK-Wert und für Dauereinsätze geeignet • Kein Einatemwiderstand und hoher Atemkomfort • Ergonomisches Design mit individuellen Anpassungsmöglichkeiten und Einhandbedienung des Visiers • Niedrige Betriebskosten, schnelle Amortisation der Anschaffungskosten • Strömungsoptimierte, sanfte Luftverteilung für gleichmäßige und angenehme Belüftung der Haube • Geringe Lautstärke: 64 dB (etwa wie ein Gespräch in 1 m Abstand) • Mit den SATA CCS-Disks (Color Code System) lassen sich Haube, SATA air regulator und air carbon regulator individuell kennzeichnen • Einzelne lösemittelbeständige Abreißfolien über einer Öffnung an der Vorderseite der Maske, die eine 100%ige Sicht und die Reduzierung von Lichtreflexionen gewährleisten.
	<p>SATA vision 2000 102</p> <p>Diese Vollhaube ist speziell auf die Anforderungen von Lackierern abgestimmt und schützt Atemwege, Augen, Haut und Haare. Darüber hinaus bietet sie einen hohen Tragekomfort und optimale Hygiene. Die Haube mit Hygiene-Haubeneinlage, auswechselbarem Schweißband und akustischer Warneinrichtung ist im Set erhältlich. Dazu gehört eine Gurteinheit – wahlweise mit Aktivkohleabsorber und Luftstromregulierung und -anzeige oder ein T-Stück mit einer Luftstromregulierung.</p>	<ul style="list-style-type: none"> • Hohe Atemluftqualität durch umgebungsluftunabhängige Luftversorgung, kein Einatemwiderstand, hoher Atemkomfort • Hohe Schutzfunktion, auch für Dauereinsätze • Schützt bis zum 100-fachen TRK-Wert • Einhandbedienung des Visiers • Einzelne lösemittelbeständige Abreißfolien über einer Öffnung an der Vorderseite der Maske, die eine 100%ige Sicht und die Reduzierung von Lichtreflexionen gewährleisten. • Niedrige Betriebskosten, schnelle Amortisation der Anschaffungskosten
	<p>SATA air star C 104</p> <p>Die SATA air star C Lackiermaske bietet maximale Sichtfreiheit und besseren Atemschutz als Halbmasken mit Filterpatronen. Der Aktivkohlefilter, entweder als statische Einheit an der Wand oder tragbar an der Gurteinheit, liefert reine Atemluft. Diese wird optimal aufbereitet und erreicht die Maske gleichmäßig strömend und ohne Einatemwiderstand.</p>	<ul style="list-style-type: none"> • Umgebungsluftunabhängige Versorgung mit reiner Atemluft (schützt bis zum 100-fachen TRK-Wert), auch außerhalb der Lackierkabine • Kein Einatemwiderstand und hoher Atemkomfort • Freies Sichtfeld (Schutzbrille erforderlich) • Kein Hitze- und Feuchtigkeitsstau in der Maske • Hervorragende Anpassung an jede Gesicht- und Nasenform • Sehr leicht und bequem • 4-Punkt-Bebänderung für einfache Handhabung und sicheren Sitz
	<p>SATA air star F 108</p> <p>Mit dieser tragefreundlichen Filter-Halbmaske sind Lackierer vollkommen ortsungebunden. Dabei schützt ein leistungsstarkes Filtersystem die Atemwege des Lackierers höchstmöglich. Sie kommt vor allem bei vorbereitenden Arbeiten außerhalb der Lackierkabine zum Einsatz oder bei weniger umfangreichen Lackierungen. Die SATA air star F hat einen anatomisch geformten Maskenkörper aus hautfreundlichem TPE (Thermoelastisches Elastomer), der sich an jede Gesichtsform anpasst.</p>	<ul style="list-style-type: none"> • Einsatz nicht ortsgebunden • Geringer Einstandspreis • Gute Trageeigenschaften, freies Sichtfeld (Schutzbrille erforderlich) • Einfache Handhabung und sicherer Sitz • Vorfilter für längere Filterstandzeit • Relativ geringer Einatemwiderstand

Atemschutz ohne Aktivkohle-Gurteinheit

LACKIERPISTOLEN

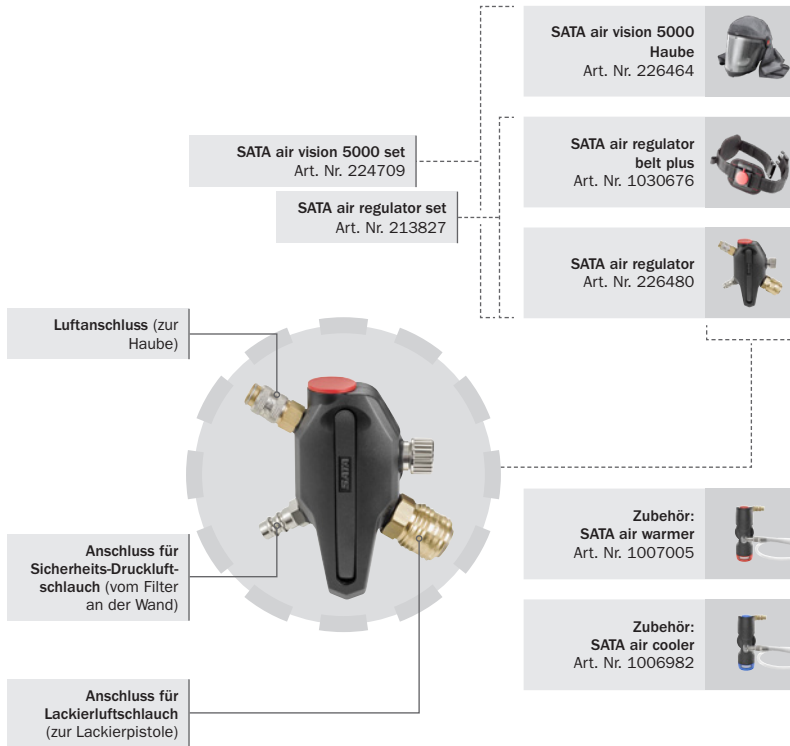
BECHERSYSTEME

ATEMSCHUTZ





FILTERTECHNIK


ZUSATZPRODUKTE

WERBEARTIKEL



Empfohlenes Zubehör

1007005 SATA air warmer	
1006982 SATA air cooler	
49080 Sicherheits-Druckluftschlauch knick- und trittsicher, 6 m	
13870 Lackierluftschlauch 9 mm Innendurchmesser, 1,2 m zum Anschluss einer Lackierpistole an der Gurteinheit	






Druckluftgespeiste Atemschutzhaube zur Kombination mit 3-stufigen Druckluftfiltern, z. B. SATA filter 584 mit integrierter Aktivkohlestufe.

Atemschutz mit Aktivkohle-Gurteinheit



Empfohlenes Zubehör

1000140 SATA air warmer carbon für SATA air carbon regulator Mehrstufig regelbarer Atemlufterwärmer	
1006982 SATA air cooler	
49080 Sicherheits-Druckluftschlauch knick- und trittsicher, 6 m	
13870 Lackierluftschlauch 9 mm Innendurchmesser, 1,2 m zum Anschluss einer Lackierpistole an der Gurteinheit	
1115189 Aktivkohlefilter für SATA air carbon regulator	



Druckluftgespeiste Atemschutzhaube zur Kombination mit 2-stufigen Druckluftfiltern an der Wand, z. B. SATA filter 544 **ohne** integrierte Aktivkohlestufe.

Alle Preise sind unverbindliche Preisempfehlungen. Irrtümer, technische Änderungen und Druckfehler vorbehalten.

SATA air vision 5000

Technische Daten	SATA air vision 5000
Erforderlicher Mindestluftvolumenstrom	150 NI/min
Max. Betriebsüberdruck	10,0 bar
Lautstärke	64 dB



Ausführungen

214676

SATA air vision 5000 carbon set Nur für den Vertrieb in Deutschland und Österreich



224709

SATA air vision 5000 set - Nur für den Vertrieb in Deutschland und Österreich



226464

SATA air vision 5000 Haube - Nur für den Vertrieb in Deutschland und Österreich



214734

SATA air carbon regulator set für SATA air vision 5000 - Nur für den Vertrieb in Deutschland und Österreich



213827

SATA air regulator set für SATA air vision 5000 - Nur für den Vertrieb in Deutschland und Österreich



1000174

SATA air carbon regulator für SATA air vision 5000 - Nur für den Vertrieb in Deutschland und Österreich



Ausführungen

226480

SATA air regulator für SATA air vision 5000 - Nur für den Vertrieb in Deutschland und Österreich



1030676

SATA air regulator belt plus, nur für den Vertrieb in Deutschland und Österreich für SATA air vision 5000



226472

SATA air regulator belt für SATA air vision 5000 - Nur für den Vertrieb in Deutschland und Österreich



1006982

SATA air cooler inkl. Adapterplatte und Hüftpolster für SATA air vision 5000



1007005

SATA air warmer, inkl. Adapterplatte und Hüftpolster für SATA air vision 5000



1000140

SATA air warmer carbon für SATA air carbon regulator - Nur für den Vertrieb in Deutschland und Österreich



Zubehör

1115189

Aktivkohlefilter #218206 inkl. 2 Filterverschlusskappen für SATA air carbon regulator

49080

SATA Sicherheits-Druckluftschlauch Ø 10 mm, 6 m lang für SATA Atemschutzsysteme



176792

SATA Sicherheits-Druckluftschlauch Ø 10 mm, 10 m lang für SATA Atemschutzsysteme

180851

SATA Sicherheits-Druckluftschlauch Ø 10 mm, 40 m lang für SATA Atemschutzsysteme

13870

SATA Lackierluftschlauch, blau, 9 mm, 1,2 m lang mit Schnellkupplung, rot und Nippel



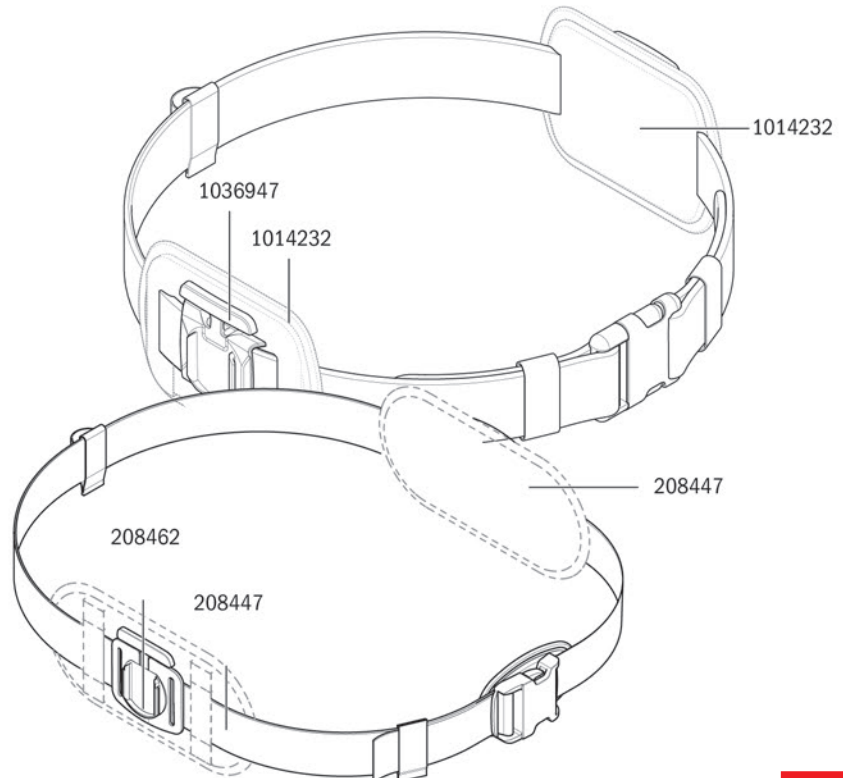
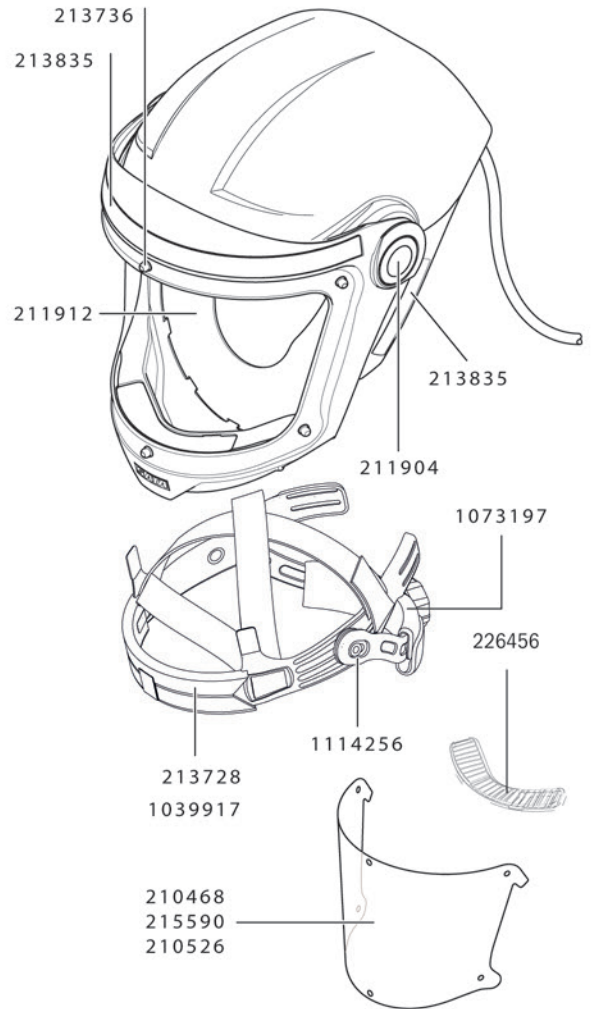
LACKIERPISTOLEN
BECHERSYSTEME
ATEMSCHUTZ
FILTEKTECHNIK
ZUSATZPRODUKTE
WERBEARTIKEL

Ersatzteile

**SATA air vision
5000**

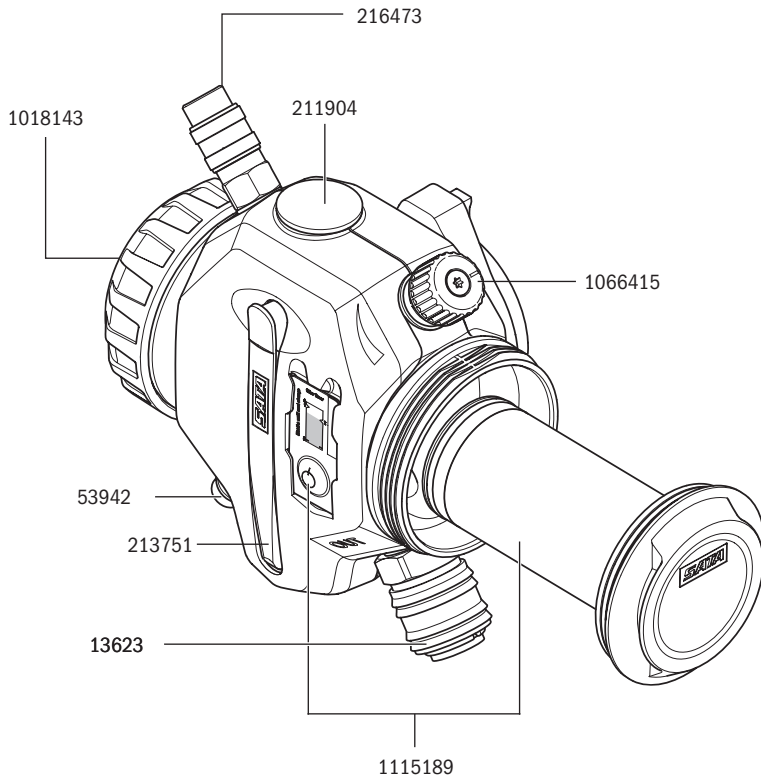
1014232
Hüftpolster (Verpackungseinheit 1 Stück)
1014240
Luftschlauch, kpl. für SATA air warmer / air cooler
1018143
Filterverschluss
1036947
Adapterplatte
1039917
Komfortband (Verpackungseinheit 100 Stück)
1066415
Rändelknopf, kpl.
1073197
Polster für Kopfspinne (Einstellrad)
1076521
Zylinderschrauben - Nur so lange Vorrat reicht!
1076589
Luftschlauch kpl.
1076612
Behälter - Nur so lange Vorrat reicht!
1076620
Deckel - Nur so lange Vorrat reicht!
1076638
Sicherungsband für Bajonetverschluss - Nur so lange Vorrat reicht!
1076662
Überdruckventil, kpl. - Nur so lange Vorrat reicht!
1076688
Winkelverschraubung, drehbar - Nur solange Vorrat reicht!
1076703
Sicherheits- Schnellkupplung mit freiem Durchgang - Nur solange Vorrat reicht!
1114256
Kopfspinne 2,0
1115189
Aktivkohlefilter #218206 inkl. 2 Filterverschlusskappen
1128918
O-Ring 52 x 2 mm, schwarz, VPE 2
13623
SATA Schnellkupplung 1/4" (Außengewinde)
206151
SATA filter timer 6 Monate
208439
SATA air regulator belt
208447
Hüftpolster (Verpackungseinheit 1 Stück)
208462
Adapterplatte
210468
Visierfolie, 6-fach Lochung (Verpackungseinheit 20 Stück)
210526
Visierfolie, 6-fach Lochung (Verpackungseinheit 1000 Stück)
211904
CCS disc (Verpackungseinheit 4 Stück)
211912
Gesichtsabdichtung (Verpackungseinheit 20 Stück)
213728
Komfortband (Verpackungseinheit 10 Stück)
213736
Visierbolzen (Verpackungseinheit 6 Stück)
213751
Haubenhalter
213835
Klettband lang (Verpackungseinheit 1 Stück) und kurz (Verpackungseinheit 2 Stück), einseitig klebend
215590
Visierfolie, 6-fach Lochung (Verpackungseinheit 100 Stück)
216473
Sicherheits- Schnellkupplung
226456
Luftleitelement
226472
SATA air regulator belt - Nur für den Vertrieb in Deutschland und Österreich

226621
Befeuchtermodul-Set, bestehend aus Befeuchtermodul, Deckeldichtung und SATA filter timer - Nur so lange Vorrat reicht!
226746
Haubentuch, dunkelgrau
53942
Nippel 1/4" (Außengewinde)
81158
Befeuchtermodul kpl. - Nur so lange Vorrat reicht!



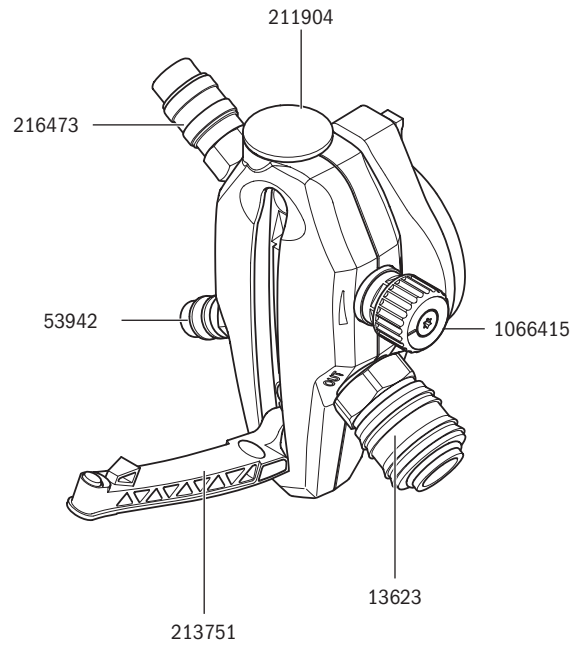
Ersatzteile für:

SATA air carbon regulator Art. Nr. 1000174



Ersatzteile für:

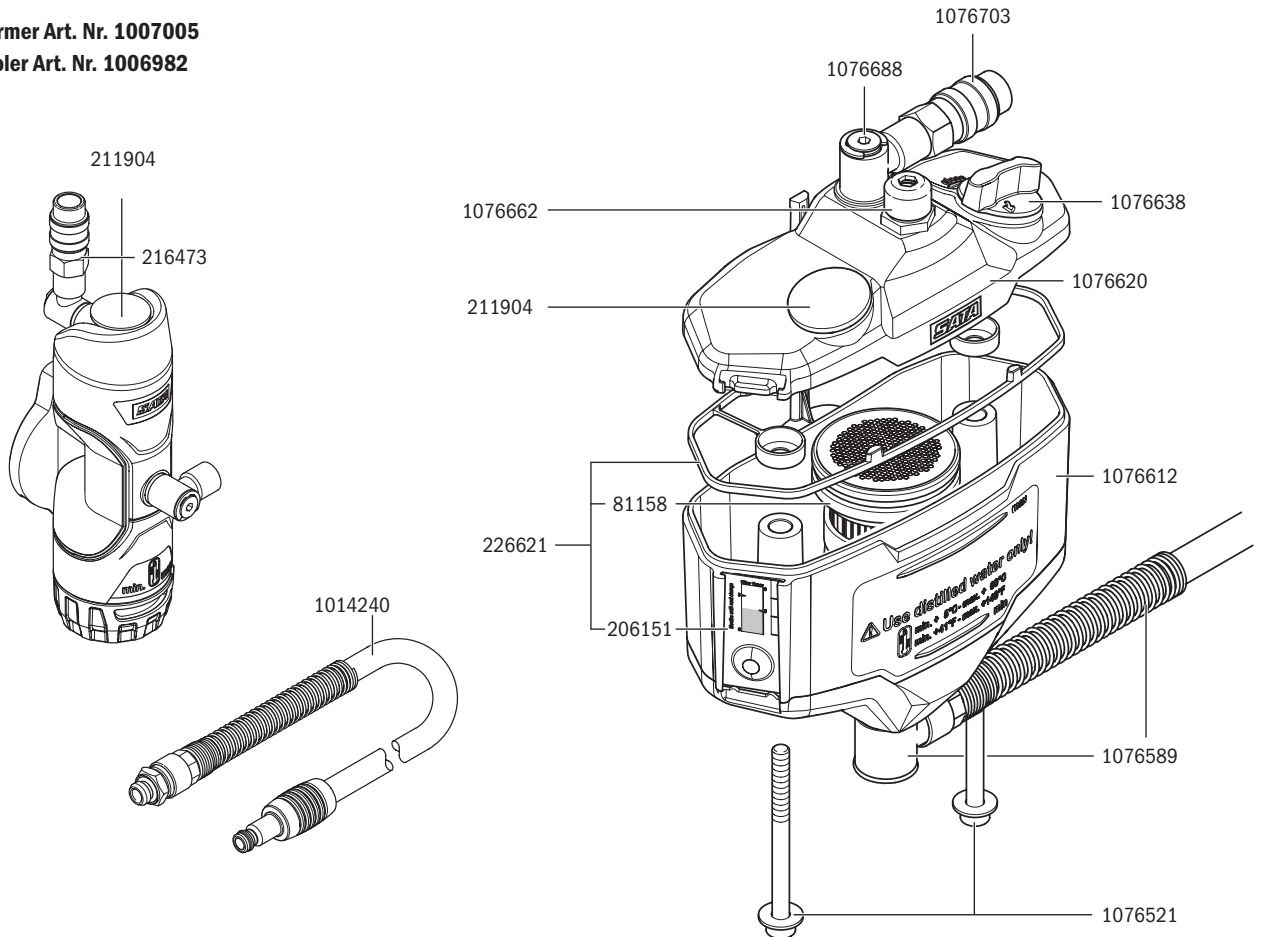
SATA air regulator Art. Nr. 226480



Ersatzteile für:

SATA air warmer Art. Nr. 1007005

SATA air cooler Art. Nr. 1006982



SATA vision 2000

Technische Daten	SATA vision 2000
Erforderlicher Mindestluftvolumenstrom	170 NI/min
Max. Betriebsüberdruck	8,0 bar
Lautstärke	73 dB



Ausführungen

173880

SATA Atemschutzset im Systainer: SATA vision 2000 und Gurteinheit mit Aktivkohleabsorber und Luftregelventil, SATA air warmer, SATA Lackierluftschlauch 1,2 m



224451

SATA Atemschutzset: SATA vision 2000 und Gurteinheit mit Aktivkohleabsorber und Luftregelventil - Nur für den Vertrieb in Deutschland und Österreich



154591

SATA Atemschutzset: SATA vision 2000 und Gurteinheit mit T-Stück und Luftregelventil, Version ohne Aktivkohle-Gurteinheit



224717

SATA vision 2000 mit Kopf-Brusttuch über Kalotte, ohne Gurteinheit - Nur für den Vertrieb in Deutschland und Österreich

67595

SATA Atemschutzhaube CE Industrie, UV-Schutz nach EN 170:2002, mit Kopf-Brusttuch über Kalotte



54015

Gurteinheit mit Aktivkohleabsorber und Luftregelventil für SATA vision 2000 und Atemschutzhaube CE Industrie mit UV-Schutz



122341

Gurteinheit mit T-Stück u. Luftregelventil für SATA vision 2000, Atemschutzhaube CE Industrie mit UV-Schutz, air star C

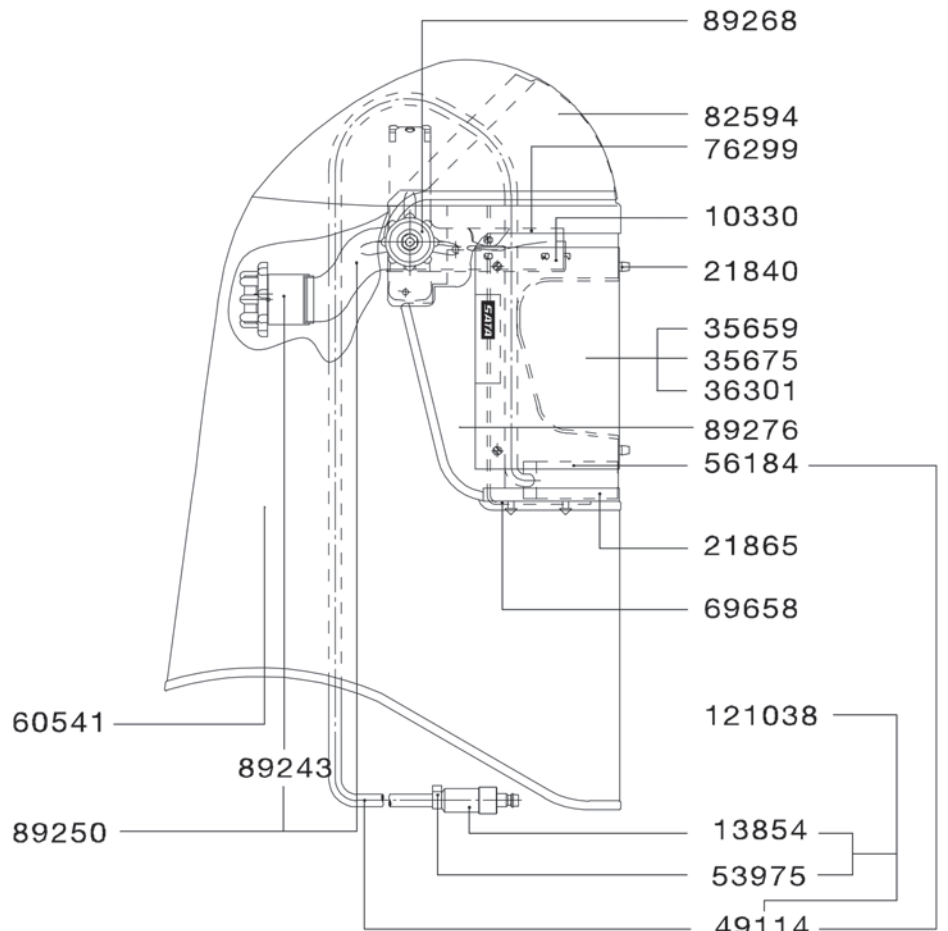
58941

Gurteinheit mit Luftregelventil für SATA vision 2000, Atemschutzhaube CE Industrie mit UV-Schutz, air star C

Ersatzteile

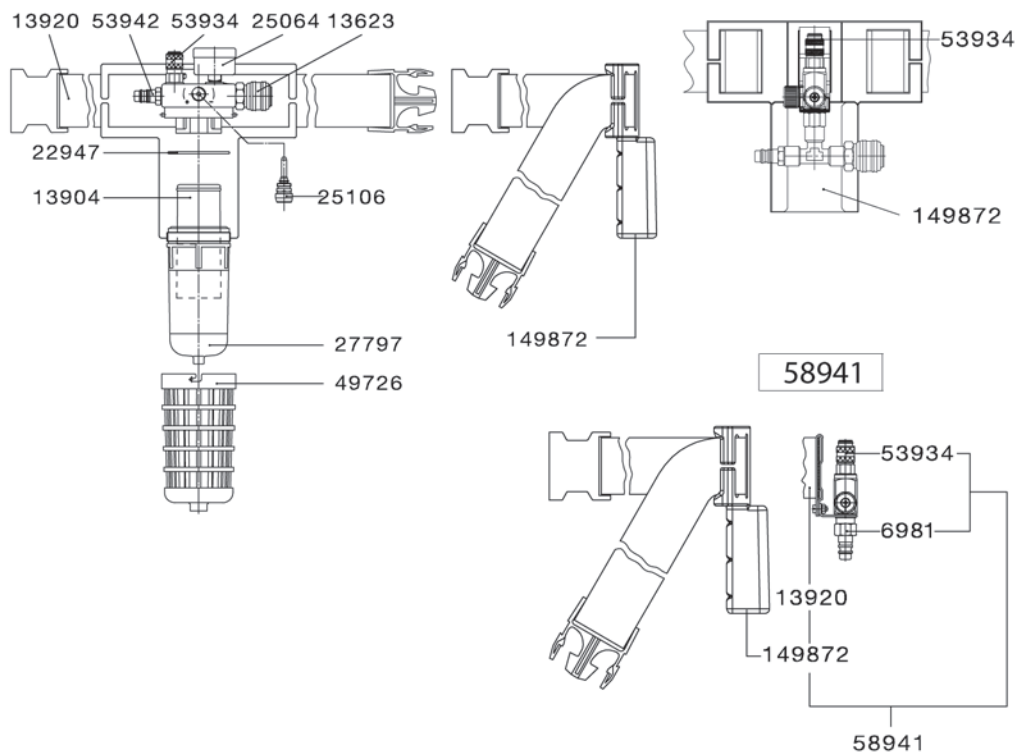
SATA vision 2000

10330
Schweißband, Mikrofaser-Velour (Verpackungseinheit 10 Stück)
121038
Atemluftschlauch, kpl. mit Warnpfeife, Schaumstoffhülse und Schalldämpfer/Kupplung
13623
SATA Schnellkupplung 1/4" (Außengewinde)
13854
Schalldämpfer
13904
Aktivkohlepatrone für SATA Aktivkohleadsorber
13920
Gurt mit Schnalle
149872
Gurtpolster
21840
Stecknippelsatz, kpl.
21865
Bodenteil (Verpackungseinheit 2 Stück)
22947
O-Ring
25064
Manometer 0-6 bar, 40 mm grüner Bereich 1,3-2,6 bar
25106
Spindel
27797
Adsorberglas
35659
Sichtfolie, 6-fach Lochung (Verpackungseinheit 5 Stück)
35675
Sichtfolie, 6-fach Lochung (Verpackungseinheit 25 Stück)
36301
Sichtfolie, 6-fach Lochung (Verpackungseinheit 1000 Stück)
49114
Atemluftschlauch mit Warnpfeife und Schaumstoffhülse, ohne Schalldämpfer/Kupplung
49726
Schutzkorb
53934
Sicherheits-Schnellverschlusskupplung
53942
Nippel 1/4" (Außengewinde)
53975
Schlauchklemme 10,5
56184
Schaumstoffhülse
60541
Kopf-Brusttuch, grau über Kalotte
69658
Haubeneinlage, schwarz (20 Stück)
6981
SATA Schnellkupplungs-nippel G 1/4" (Innengewinde)
76299
Schaumstoffstreifen, einseitig klebend
82594
Kalotte mit Klettband, lose
89243
Rätschenteil
89250
Kopfband, kpl.
89268
Verschraubung (2 Stück)
89276
Trägerrahmen mit Seitenteilen, Stecknippeln und Bodenteil



54015

122341



Alle Preise sind unverbindliche Preisempfehlungen. Irrtümer, technische Änderungen und Druckfehler vorbehalten.

SATA air star C

Technische Daten	SATA air star C
Erforderlicher Mindestluftvolumenstrom	150 NI/min
Max. Betriebsüberdruck	4,0 bar
Lautstärke	70 dB



Ausführungen

137554

SATA Atemschutzset: SATA air star C und Gurteinheit mit Aktivkohleadsorber und Luftregelventil



137570

SATA Atemschutzset: SATA air star C und Gurteinheit mit T-Stück und Luftregelventil, Version ohne Aktivkohle-Gurteinheit



137588

SATA air star C Halbmaske mit Atemluftschlauch, ohne Gurteinheit



55798

Gurteinheit mit Aktivkohleadsorber und Luftregelventil für SATA air star C



122341

Gurteinheit mit T-Stück u. Luftregelventil für SATA vision 2000, Atemschutzhaube CE Industrie mit UV-Schutz, air star C



58941

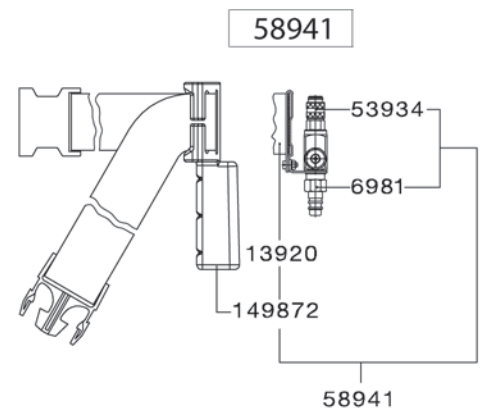
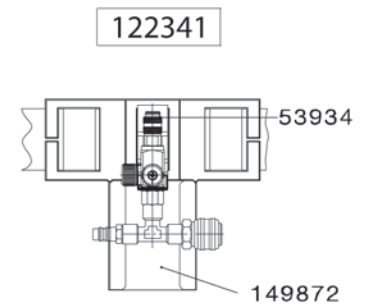
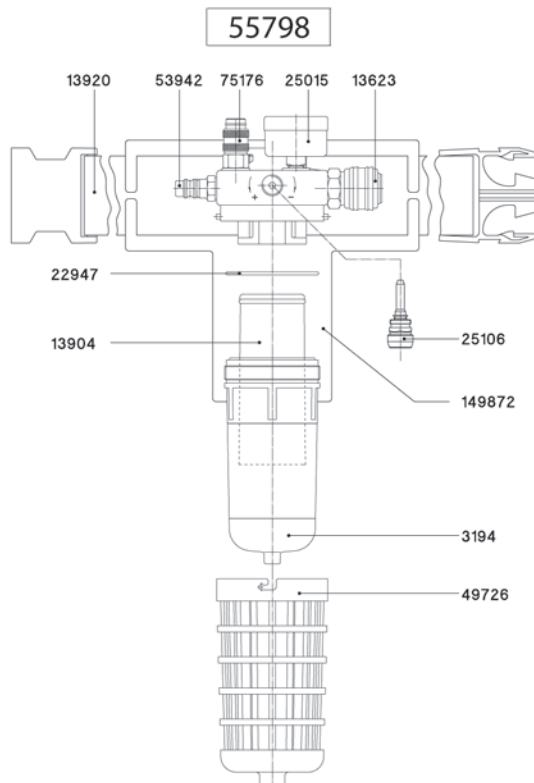
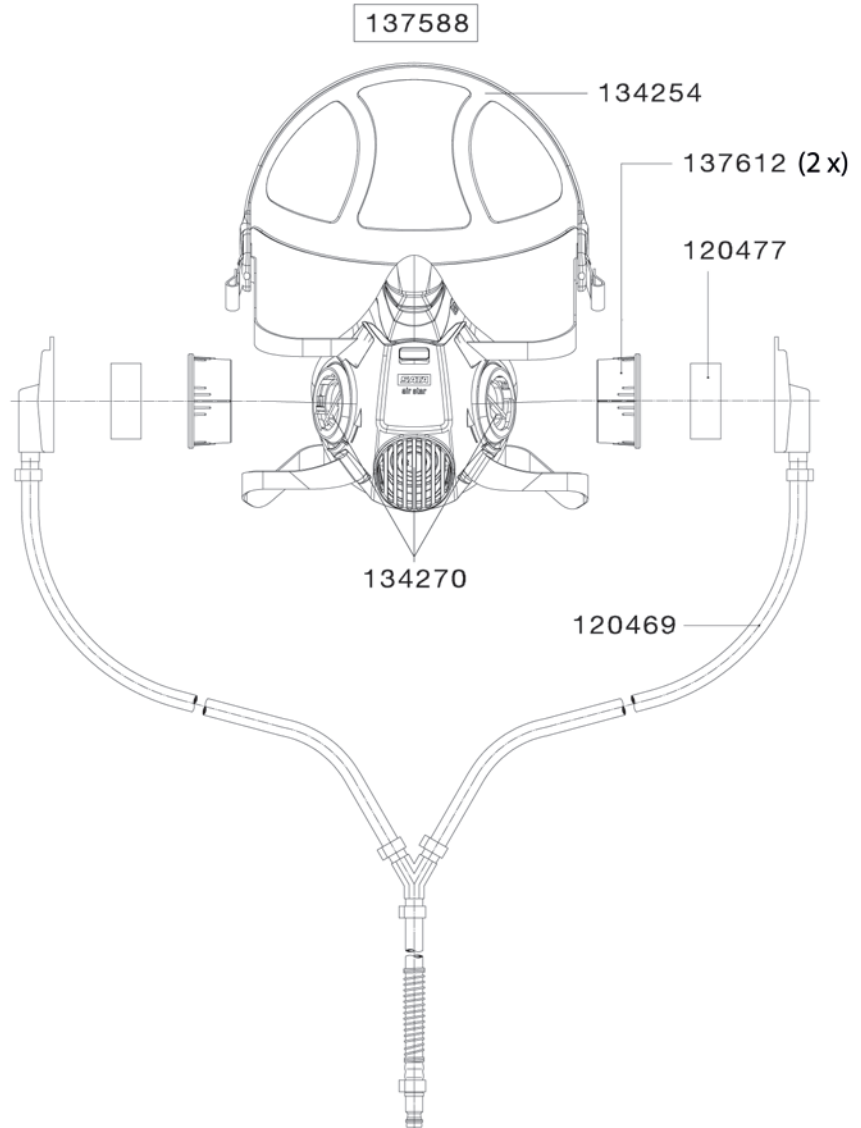
Gurteinheit mit Luftregelventil für SATA vision 2000, Atemschutzhaube CE Industrie mit UV-Schutz, air star C



Ersatzteile

SATA air star C

120469
Atemluftschlauch, kpl.
120477
Luftverteiler (Verpackungseinheit 2 Stück)
134254
Kopfband mit Kopfspinne und Yoke
134270
Aus- und Einatemmembranen (Verpackungseinheit 5 Stück bzw. 10 Stück)
13623
SATA Schnellkupplung 1/4" (Außengewinde)
137612
Anschluss (Verpackungseinheit 2 Stück)
13904
Aktivkohlepatrone für SATA Aktivkohleabsorber
13920
Gurt mit Schnalle
149872
Gurtpolster
22947
O-Ring
25015
Manometer 0-6 bar, 40 mm, grüner Bereich 1-3 bar
25106
Spindel
3194
Adsorberglas
49726
Schutzkorb
53934
Sicherheits-Schnellverschlusskupplung
53942
Nippel 1/4" (Außengewinde)
6981
SATA Schnellkupplungsnippel G 1/4" (Innengewinde)
75176
Sicherheits-Schnellverschlusskupplung



Alle Preise sind unverbindliche Preisempfehlungen. Irrtümer, technische Änderungen und Druckfehler vorbehalten.

Zubehör für SATA vision 2000/SATA air star C

SATA air warmer / air cooler für SATA vision 2000

61242
SATA air warmer 2000



1143916
SATA air cooler 2000



Zubehör und Luftschläuche

13904
Aktivkohlepatrone für SATA Aktivkohleabsorber für SATA vision 2000 und SATA air star C



15412
Hosenträgergurt für SATA Gurteinheiten SATA air star C und SATA air vision 5000/ vision 2000



13870
SATA Lackierluftschlauch, blau, 9 mm, 1,2 m lang mit Schnellkupplung, rot und Nippel



49080
SATA Sicherheits-Druckluftschlauch Ø 10 mm, 6 m lang für SATA Atemschutzsysteme



176792
SATA Sicherheits-Druckluftschlauch Ø 10 mm, 10 m lang für SATA Atemschutzsysteme

180851
SATA Sicherheits-Druckluftschlauch Ø 10 mm, 40 m lang für SATA Atemschutzsysteme

Reinigungstücher

134965
SATA Halbmasken cleaner (Verpackungseinheit 10 Stück) Bitte Mindesthaltbarkeitsdatum beachten!

135020
SATA Halbmasken cleaner (Verpackungseinheit 50 Stück) Bitte Mindesthaltbarkeitsdatum beachten!

75358
SATA wet & dry cleaner (Verpackungseinheit 10 Stück)

83881
SATA wet & dry cleaner (Verpackungseinheit 50 Stück)

Kopftücher für SATA vision 2000

60541
Kopf-Brusttuch, grau über Kalotte für SATA vision 2000



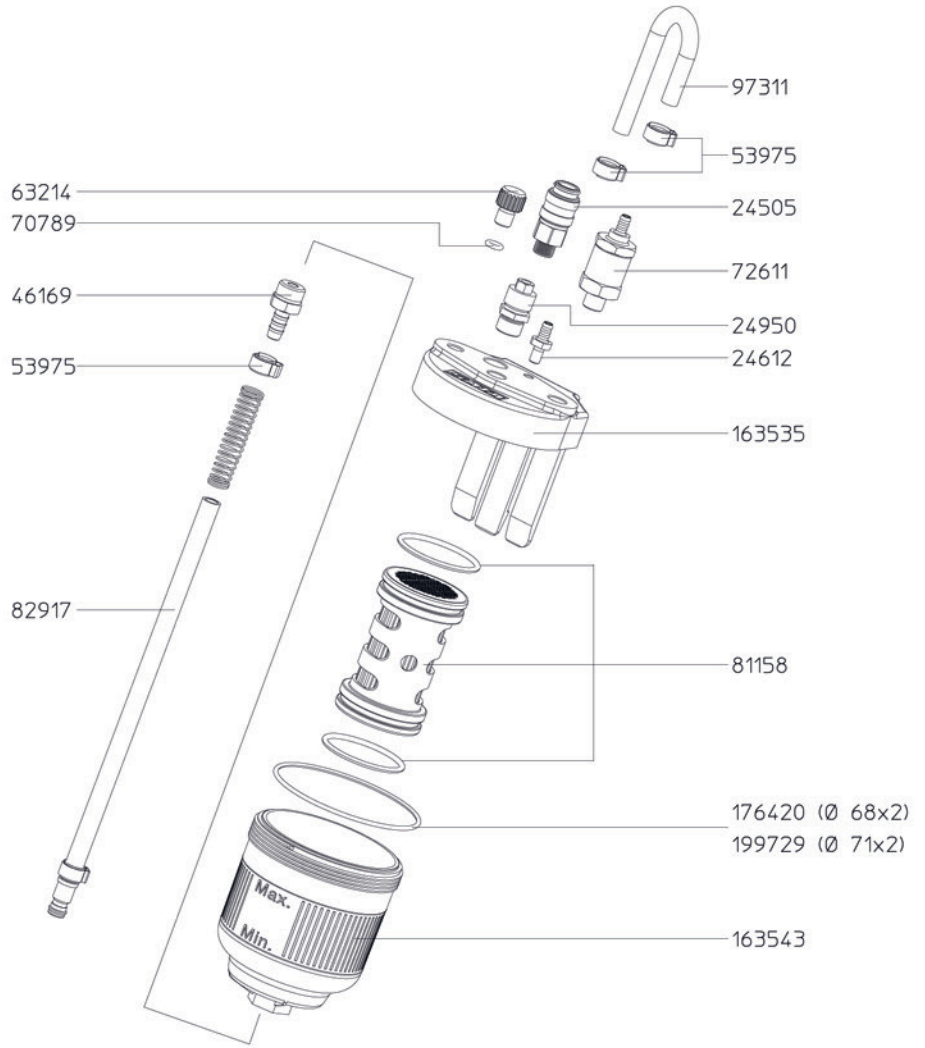
56762
Kopf-Brusttuch, grau für SATA vision 2000

SATA top air
Ersatzteile

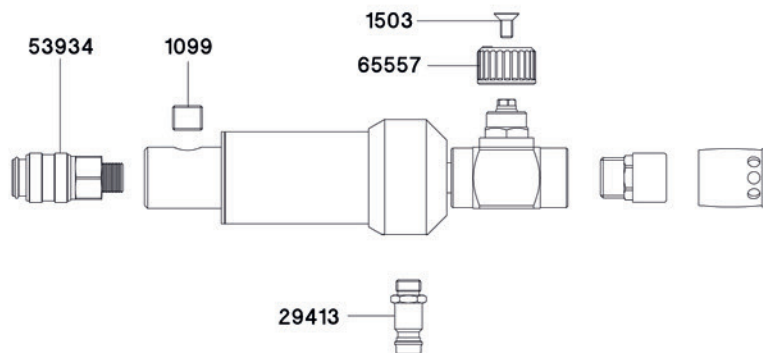
163535
Halter
163543
Behälter mit Trapezgewinde
176420
O-Ring
199729
O-Ring für SATA top air
24505
Sicherheits-Schnellverschlusskupplung mit freiem Durchgang
24612
Nippel
24919
O-Ring
24950
Überdruckventil, kpl.
46169
Stecknippel
53975
Schlauchklemme 10,5
63214
Verschlussschraube
70789
O-Ring
72611
Ventil, kpl.
81158
Befeuchtermodul kpl. - Nur so lange Vorrat reicht!
82917
Atemschlauch kpl.
97311
PVC-Schlauch 4 x 2 mm x 110 mm

SATA air warmer / air cooler
Ersatzteile

1099
Verschlussschraube, vernickelt
1503
Senkschraube, Edelstahl für Mikrometer und R-/B-Regulierungen
29413
Nippel
53934
Sicherheits-Schnellverschlusskupplung
65557
Rändelknopf



1143916 / 61242



SATA air star F



Ausführungen

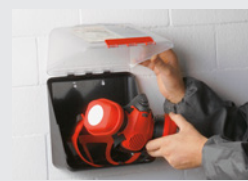
224683

SATA air star F mit Spezialfilter A2:P3 R D, 2 Vorfilterhalter und 10 Vorfilter - Nur für den Vertrieb in Deutschland und Österreich



224691

SATA air star F mit Spezialfilter A2:P3 R D, 2 Vorfilterhalter und 10 Vorfilter in Hygienebox - Nur für den Vertrieb in Deutschland und Österreich



Filtermaske für kurzfristige Lackierarbeiten bei kurzer Einsatzdauer.

Zubehör

91553

Hygienebox für SATA air star F



134965

SATA Halbmasken cleaner (Verpackungseinheit 10 Stück) Bitte Mindesthaltbarkeitsdatum beachten!

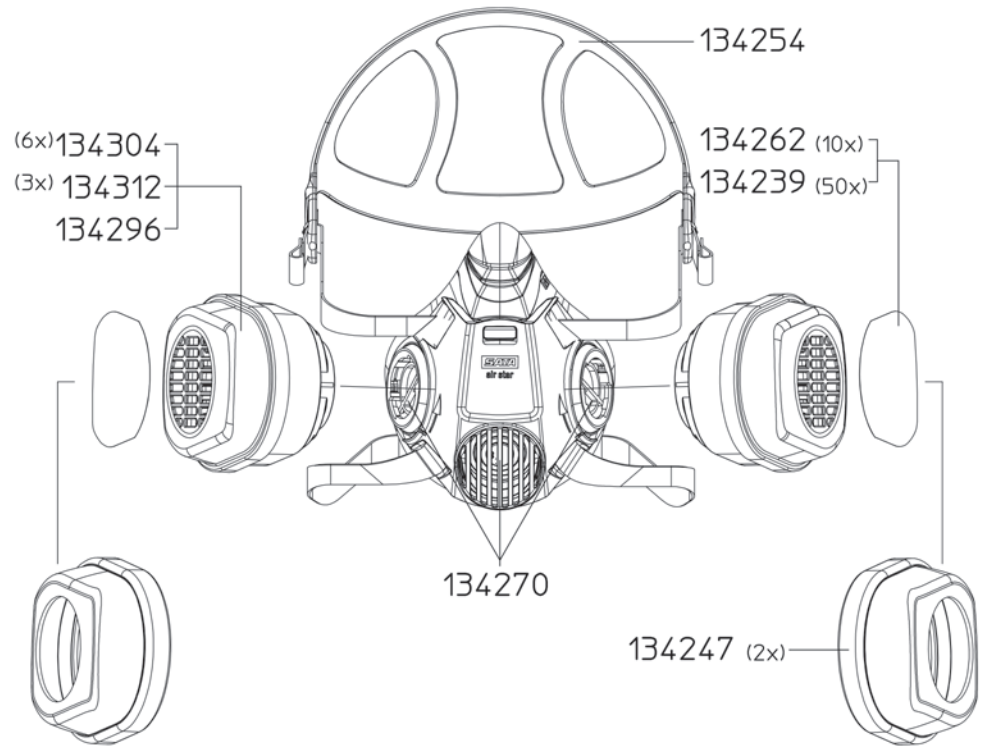
135020

SATA Halbmasken cleaner (Verpackungseinheit 50 Stück) Bitte Mindesthaltbarkeitsdatum beachten!

Ersatzteile

SATA air star F

134239
Vorfilter (Verpackungseinheit 50 Stück)
134247
Vorfilterhalter, rot (VPE 2 Stück) und Vorfilter (VPE 10 Stück) - Mindesthaltbarkeitsdatum beachten!
134254
Kopfband mit Kopfspinne und Yoke
134262
Vorfilter (Verpackungseinheit 10 Stück)
134270
Aus- und Einatemmembranen (Verpackungseinheit 5 Stück bzw. 10 Stück)
134296
Spezialfilter A2 P3 R D (1 Paar) Bitte Mindesthaltbarkeitsdatum beachten!
134304
Spezialfilter A2:P3 R D (6 Paar) Bitte Mindesthaltbarkeitsdatum beachten!
134312
Spezialfilter A2:P3 R D (3 Paar) Bitte Mindesthaltbarkeitsdatum beachten!



Filtertechnik

Luftabgangsmodul – bei Bedarf erweiterbar

Große Druckeinstellschraube zum präzisen Regulieren des Arbeitsdrucks

SATA filter timer zur Erinnerung der Wartungsintervalle aller Filterstufen

Lufteingang G 1/2" Innengewinde;

Strömungsoptimierter Zyklonabscheider mit erhöhtem Abscheidegrad von Partikeln > 5µm

Automatisches Kondensat-Ablassventil – hohe Betriebssicherheit, geringer Serviceaufwand

Luftdurchsatz: ca. 3.800 NI/min. (135 cfm) bei 6,0 bar (87 psi)
Alternativ: Einbau Druckluftleitung von links und rechts

Luftabgang mit Kugelhähnen (1/4" Außengewinde) – (Optional: SATA high flow Schnellkupplungen)

Filterstufe 1:	Filterstufe 2:	Filterstufe 3:
<ul style="list-style-type: none"> ■ Sinterfilter zur Abscheidung von Partikeln größer 5µm ■ Reinigungs- / Wechselintervall: 6 Monate 	<ul style="list-style-type: none"> ■ Feinfilterpatrone zur Abscheidung von Partikeln größer 0,01 µm ■ Abscheidegrad: 99,998 % ■ Wechselintervall: 6 Monate 	<ul style="list-style-type: none"> ■ Gesinterte Aktivkohlepatrone mit höherem Abscheidegrad von Öldämpfen ■ Geeignet für den Einsatz druckluftgespeicherter Atemschutzgeräte und bei Verarbeitung von Wasserbasislacken ■ Wechselintervall: 6 Monate

Filtertechnik

Produktbeschreibung

Produktvorteile



**SATA filter
584/564/544/524**
112

Die SATA Filterserie der 500er Baureihe ist wahlweise als einstufiger Sinterfilter mit Wasser- und Ölabscheider, als zwei-stufigen Kombifilter bestehend aus Sinter- und Feinfilter oder mit zusätzlichem gesinterten Aktivkohlefilter als dreistufige Filtereinheit erhältlich.

- Höhere Schadstoffaufnahme (im Vgl. zu SATA filter 484) durch neuen gesinterten Aktivkohlefilter
- Standzeitsynchronisation: Filterwartung aller Stufen einheitlich nur alle 6 Monate erforderlich
- Wartungsfreier Bajonettverschluss mit haptischem und akustischem Feedback
- Perfekter Sitz der Feinfilter- und Aktivkohlefilterpatronen durch Einlegen – keine Verschraubung oder zusätzliche Dichtungen erforderlich
- Einfache Erweiterung von SATA filter 544 auf 584 durch einfaches Stecksystem möglich
- Wartungsfreie Dichtungselemente
- Leitungsanschluss wahlweise von links, oder rechts möglich
- Luftdurchsatz bei 6 bar: 3.800 NI/min



**SATA filter 103 prep/101
prep/100 prep**
118

Die SATA filter 100 prep und 103 prep wurden speziell für die Anforderungen am Vorarbeitsplatz entwickelt. Durch ihren Einsatz können Lackstörungen von Anfang an vermieden werden. Nicht geeignet für den Einsatz in Lackierkabinen.

- Feinste Schmutzpartikel werden bis zu einer Größe von 0,1 µm abgeschieden
- Die erste Filterstufe mit großem Zyklonabscheider und Sinterfilter entfernt zuverlässig Öltropfen, Kondensat und Schwebestoffen aus der Druckluft
- Die zweite Filterstufe, der Mikrofaser-Feinfilter, scheidet feine Partikel bis zu einer Größe von 0,1 µm ab
- Die dritte Filterstufe mit Aktivkohle gibt höchste Sicherheit beim Verarbeiten von wasserbasierende Vormaterialien
- Der automatische Kondensat-Ablass der 1. Filterstufe hält den Service-Aufwand gering und erhöht die Betriebssicherheit
- Druckregelventil mit Manometer zur präzisen Regulierung des Abgangdruckes
- Ideal für den Vorarbeitsbereich mit Temperaturen < 50 ° C
- Luftdurchsatz 800 NI/min bei 6 bar Eingangsfußdruck

SATA filter

584/564/544/524

Technische Daten	SATA filter 584/564/544/524
Max. Luftdurchsatz	3800 l/min
Max. zulässige Umgebungstemperatur (Aktivkohle / ohne)	+60 °C; +120 °C
Max. Luft - Eingangsdruck	15,0 bar
Anschluss Gewinde Eingangsseite	G 1/2" (Innengewinde)
Wartungsintervall Filterstufe 1	6 Monate
Wartungsintervall Filterstufe 2	6 Monate
Wartungsintervall Filterstufe 3	6 Monate



Kombinationsfilter

1101683

SATA filter 584 3-stufiger Sinterfilter/Feinfilter/Aktivkohle, Druckregler, Abgangsmodule (2 x 1/4" Außengewinde) Nur für den Vertrieb in Deutschland und Österreich



1101675

SATA filter 584 mobil 3-stufiger Sinter-/Fein-/Aktivkohle, Druckregler, Abgangsmodule (mit 2x Schnellkupplung) sowie 13 mm Druckluftschlauch im Trolley



1101625

SATA filter 584 mit Tragerahmen 3-stufiger Sinterfilter/Feinfilter/Aktivkohle, Druckregler, Abgangsmodule (2x 1/4" Außengewinde)



1101005

SATA filter 564 Aktivkohlemodul zur Nachrüstung SATA filter 544 auf SATA filter 584



1101708

SATA filter 544 2-stufiger Sinterfilter/Feinfilter, Druckregler, Abgangsmodule (2x 1/4" Außengewinde) Nur für den Vertrieb in Deutschland und Österreich



1124932

SATA filter 544 L Rohrleitungseinbau 2-stufiger Sinterfilter/Feinfilter (Inline-Filter) ohne Druckminderer



Kombinationsfilter

1101659

SATA filter 524 1-stufiger Sinterfilter, Druckregler, Abgangsmodul (2x 1/4" Außengewinde)



1101641

SATA filter 524 L 1-stufiger Sinterfilter, Druckregler, für Leitungseinbau (G 1/2" Innengewinde)



1101667

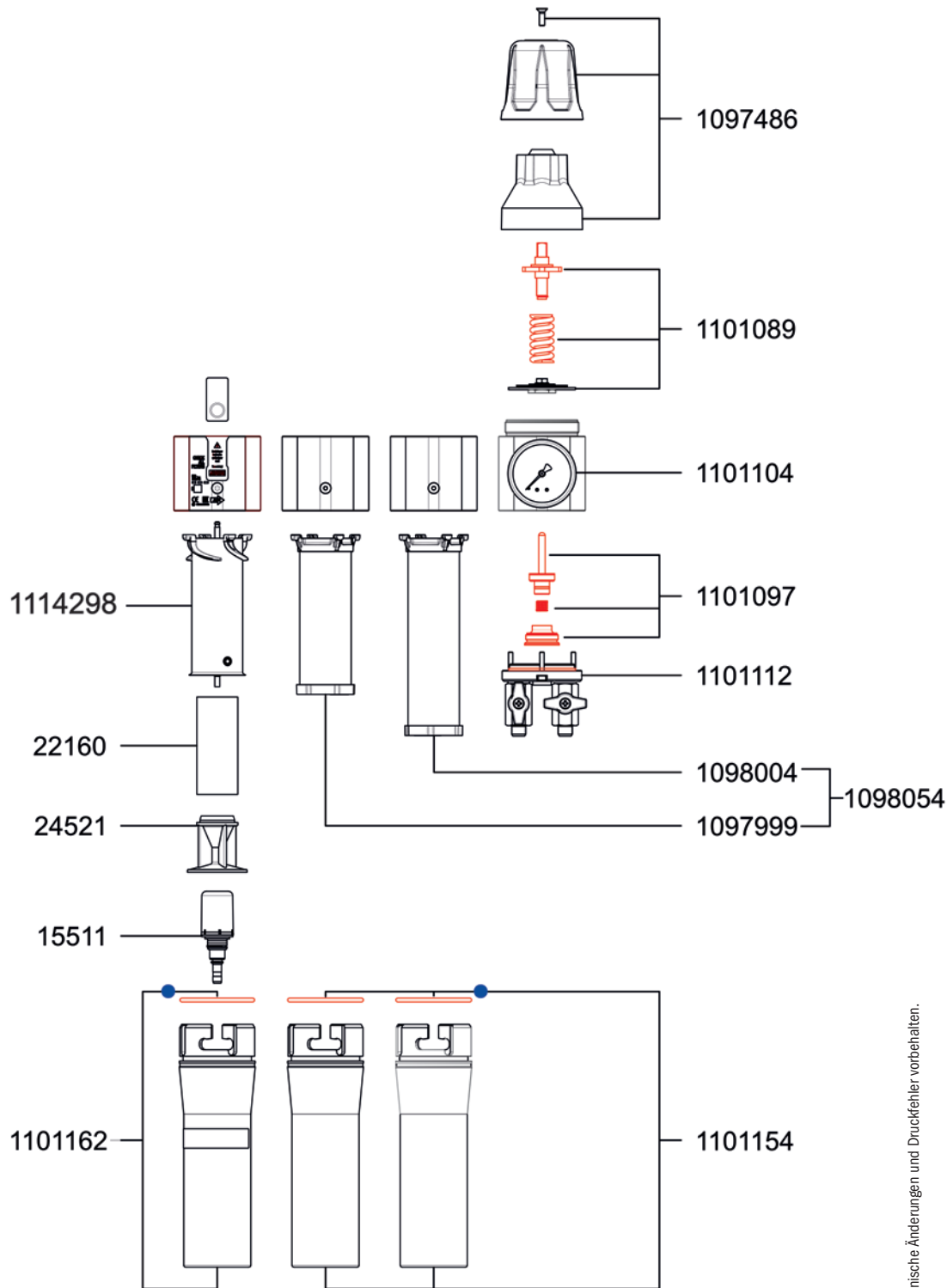
SATA Druckminderer 520 mit Manometer 0-10 bar (0-145 psi), Abgang G 1/2" Innengewinde



Ersatzteile

SATA filter
584/544

1097486	Druckminderer inkl. Druckeinstellschraube und Senkschraube
1097999	Feinfilterpatrone
1098004	Aktivkohlepatrone
1098054	Service-Set für SATA Filterbaureihe 500: mit Feinfilterpatrone und Aktivkohlepatrone
1101089	Membrane inkl. Feder und Spindel
1101097	Drucklenkungseinheit
1101104	Manometer, 0-15 bar (0 - 145 psi)
1101112	Deckeleinheit mit Kugelhähne 2 Stk.
1101154	Filterhülse
1101162	Filterhülse mit automatischem Ablassventil
1114298	Zyklonabscheider
15511	Automatisches Kondensat-Ablassventil
22160	Sinterfilter
24521	Ableitkörper



Reparatursets

1102087
Serviceeinheit

1101518
Dichtungsset

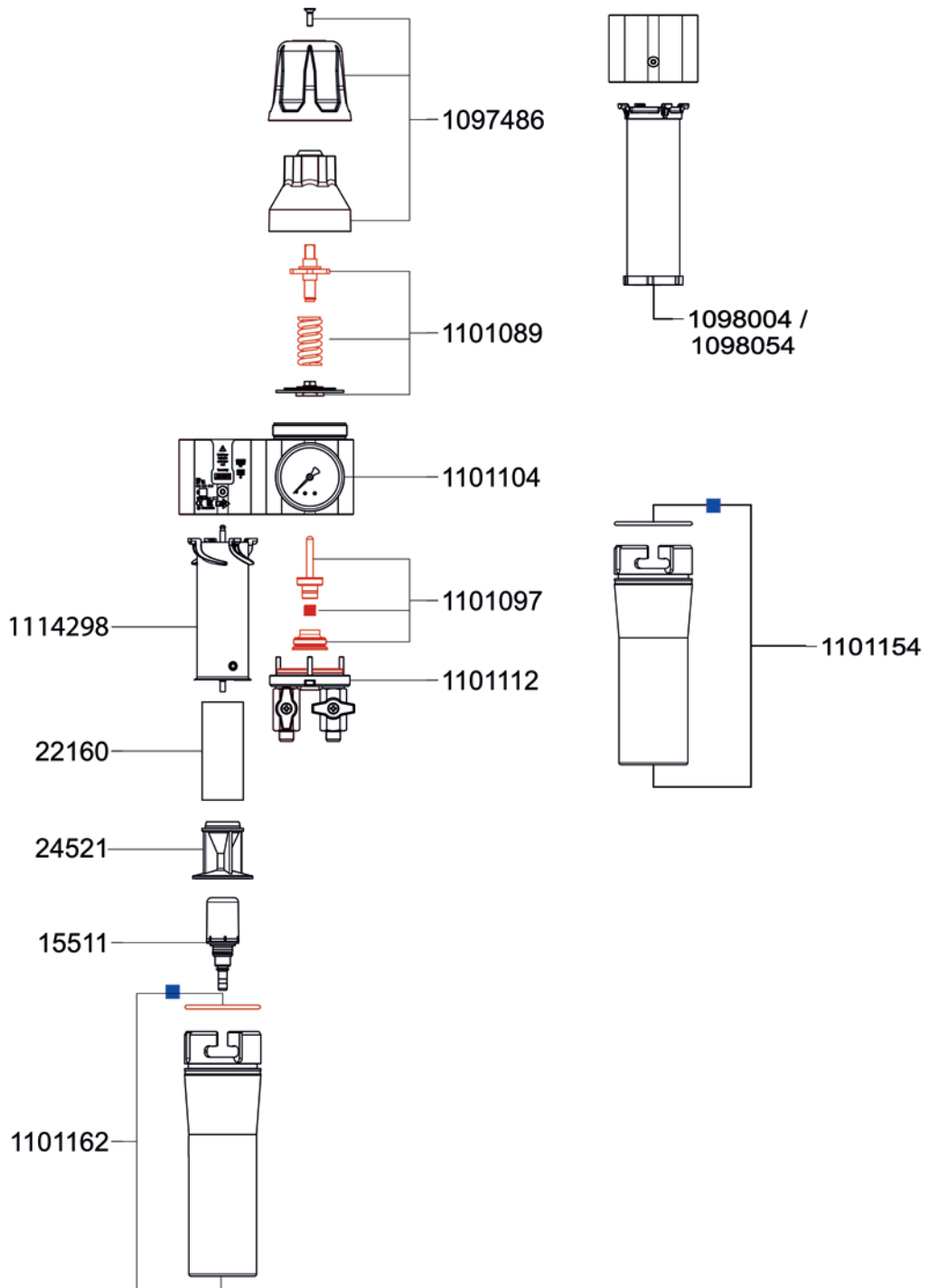


Ersatzteile

SATA filter

564/524

1097486	Druckminderer inkl. Druckeinstellschraube und Senkschraube
1098004	Aktivkohlepatrone
1098054	Service-Set für SATA Filterbaureihe 500: mit Feinfilterpatrone und Aktivkohlepatrone
1101089	Membrane inkl. Feder und Spindel
1101097	Drucklenkungseinheit
1101104	Manometer, 0-15 bar (0 - 145 psi)
1101112	Deckeleinheit mit Kugelhähne 2 Stk.
1101154	Filterhülse
1101162	Filterhülse mit automatischem Ablassventil
1114298	Zyklonabscheider
15511	Automatisches Kondensat-Ablassventil
22160	Sinterfilter
24521	Ableitkörper



Reparatursets

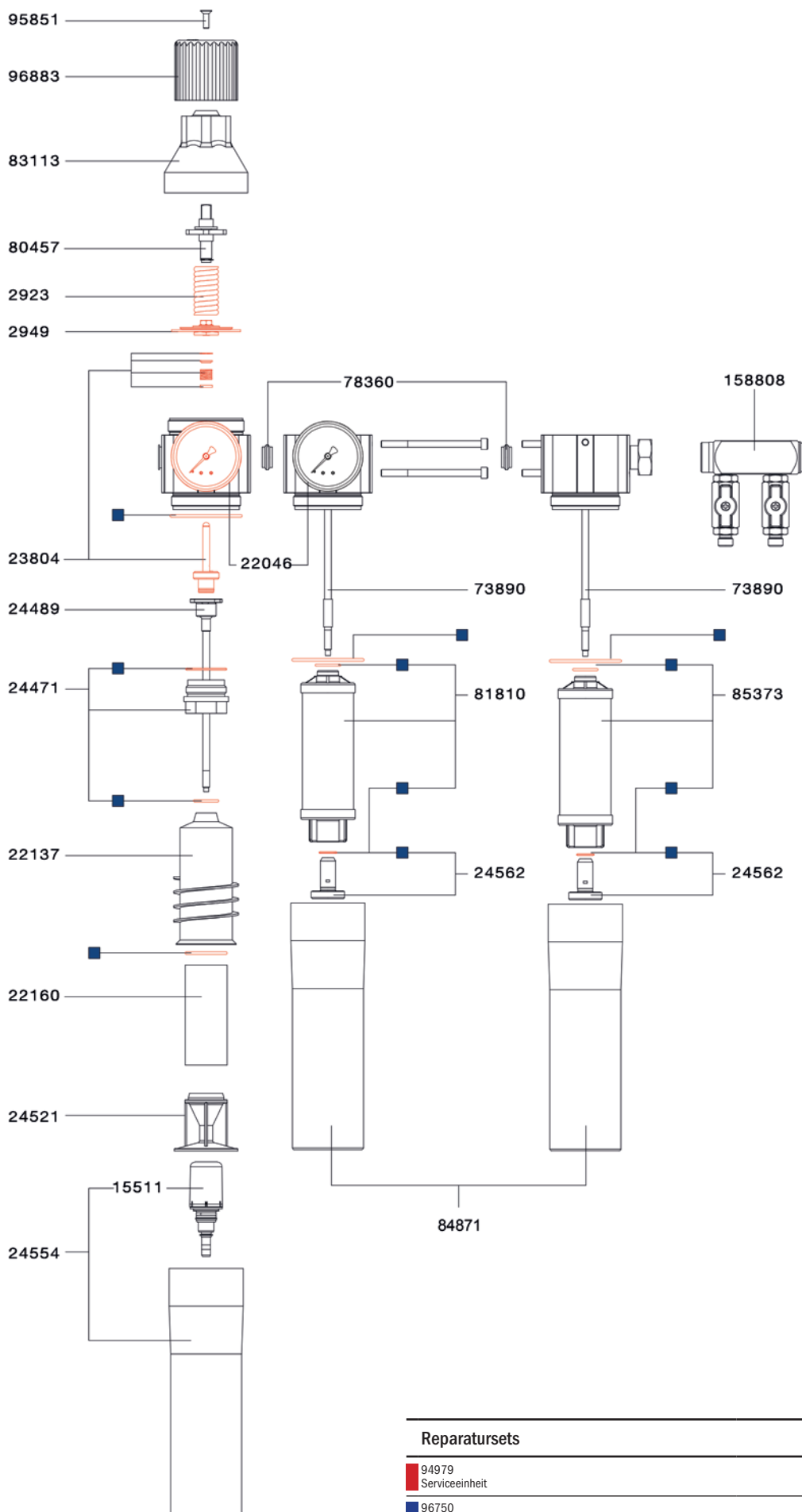
1102087
Serviceeinheit

1101518
Dichtungsset

Ersatzteile

SATA filter
484/474/444

15511
Automatisches Kondensat-Ablassventil
158808
Abgangsleiste 2x 1/4" (Außengewinde)
22046
Manometer 0-10 bar, 50 mm
22137
Zyklonabscheider
22160
Sinterfilter
23804
Druckventil
24471
Kunststoffmutter mit 2 O-Ringen
24489
Gewindestange mit Druckventilkopf
24521
Ableitkörper
2454
Filterhülse mit automatischem Ablassventil
24562
Adapter, kpl. mit O-Ring
2923
Druckfeder
2949
Membrane
73890
Gewindestange
78360
Dichtung
80457
Spindel
81810
Feinfilterpatrone
83113
Befestigungsmutter
84871
Filterhülse
85373
Aktivkohlepatrone
95851
Senkschraube M 5 x 16
96883
Druckeinsteilschraube



Reparatursets

- 94979 Serviceeinheit
- 96750 Dichtungs-Set

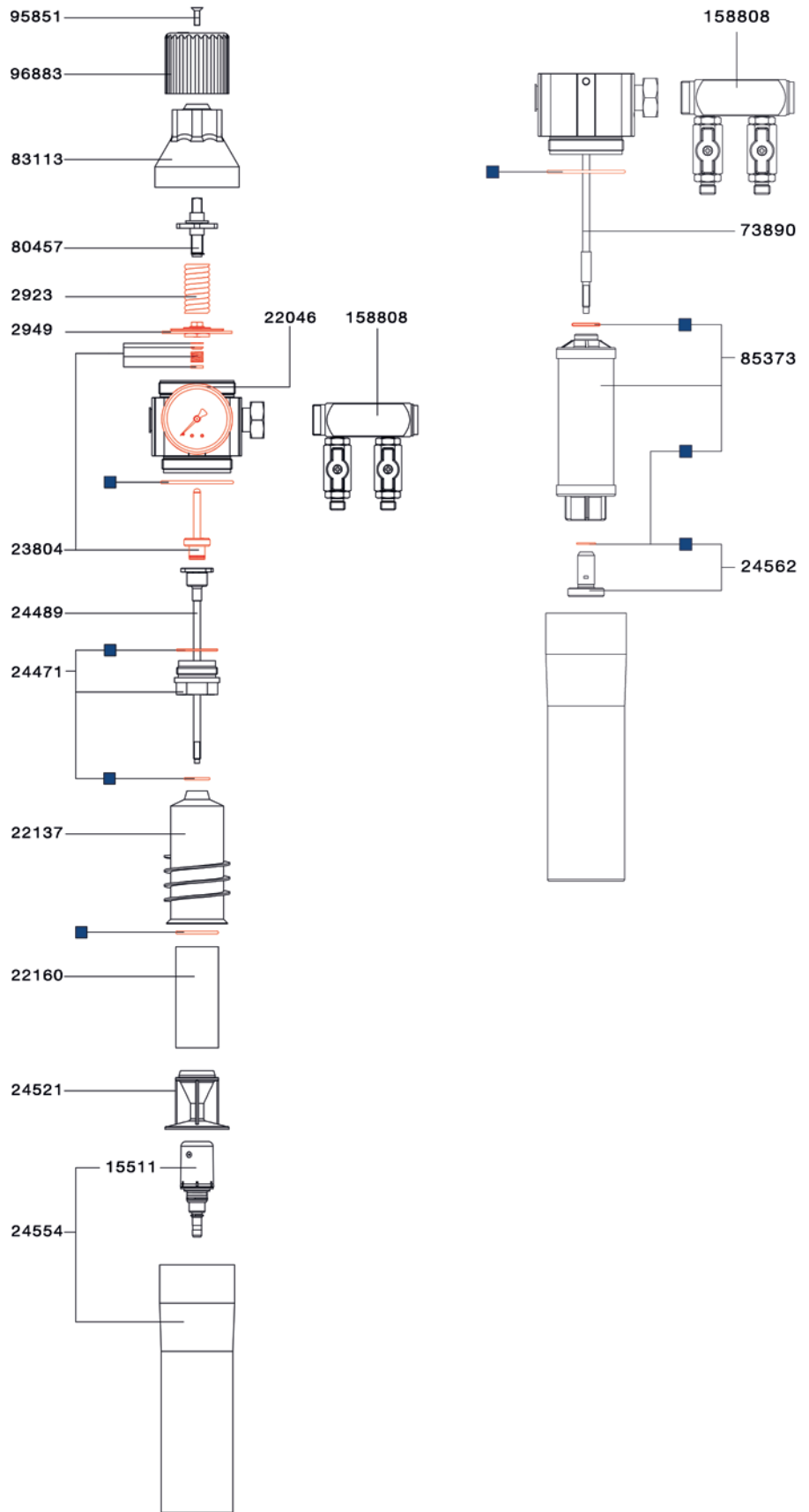


Alle Preise sind unverbindliche Preisempfehlungen. Irrtümer, technische Änderungen und Druckfehler vorbehalten.

Ersatzteile

SATA filter
464/434/
424/414

15511
Automatisches Kondensat-Ablassventil
158808
Abgangsleiste 2x 1/4" (Außengewinde)
22046
Manometer 0-10 bar, 50 mm
22137
Zyklonabscheider
22160
Sinterfilter
23804
Druckventil
24471
Kunststoffmutter mit 2 O-Ringen
24489
Gewindestange mit Druckventilkopf
24521
Ableitkörper
24554
Filterhülse mit automatischem Ablassventil
24562
Adapter, kpl. mit O-Ring
2923
Druckfeder
2949
Membrane
73890
Gewindestange
80457
Spindel
83113
Befestigungsmutter
85373
Aktivkohlepatrone
95851
Senkschraube M 5 x 16
96883
Druckeinstellschraube



Reparatursets

- 94979 Serviceeinheit
- 96750 Dichtungs-Set

SATA filter 103 prep/ 101 prep/100 prep

Technische Daten	SATA filter 103 prep/101 prep/100 prep
Max. Luftdurchsatz	800 NI/min
Max. zulässige Umgebungstemperatur (Aktivkohle / ohne)	+50 °C
Max. Luft - Eingangsdruck	10,0 bar
Anschluss Gewinde Eingangsseite	G 1/2" (Innengewinde)
Wartungsintervall Filterstufe 1	6 Monate
Wartungsintervall Filterstufe 2	6 Monate
Wartungsintervall Filterstufe 3	3 Monate



Ausführungen

157420

SATA filter 103 prep 3-stufiger Sinterfilter/Feinfilter/Aktivkohlefilter, Druckregler, Abgangshahn (1/4" Außengewinde)



157412

SATA filter 101 prep 1-stufiger Aktivkohlefilter zur Nachrüstung von SATA filter 100 prep auf filter 103 prep



224485

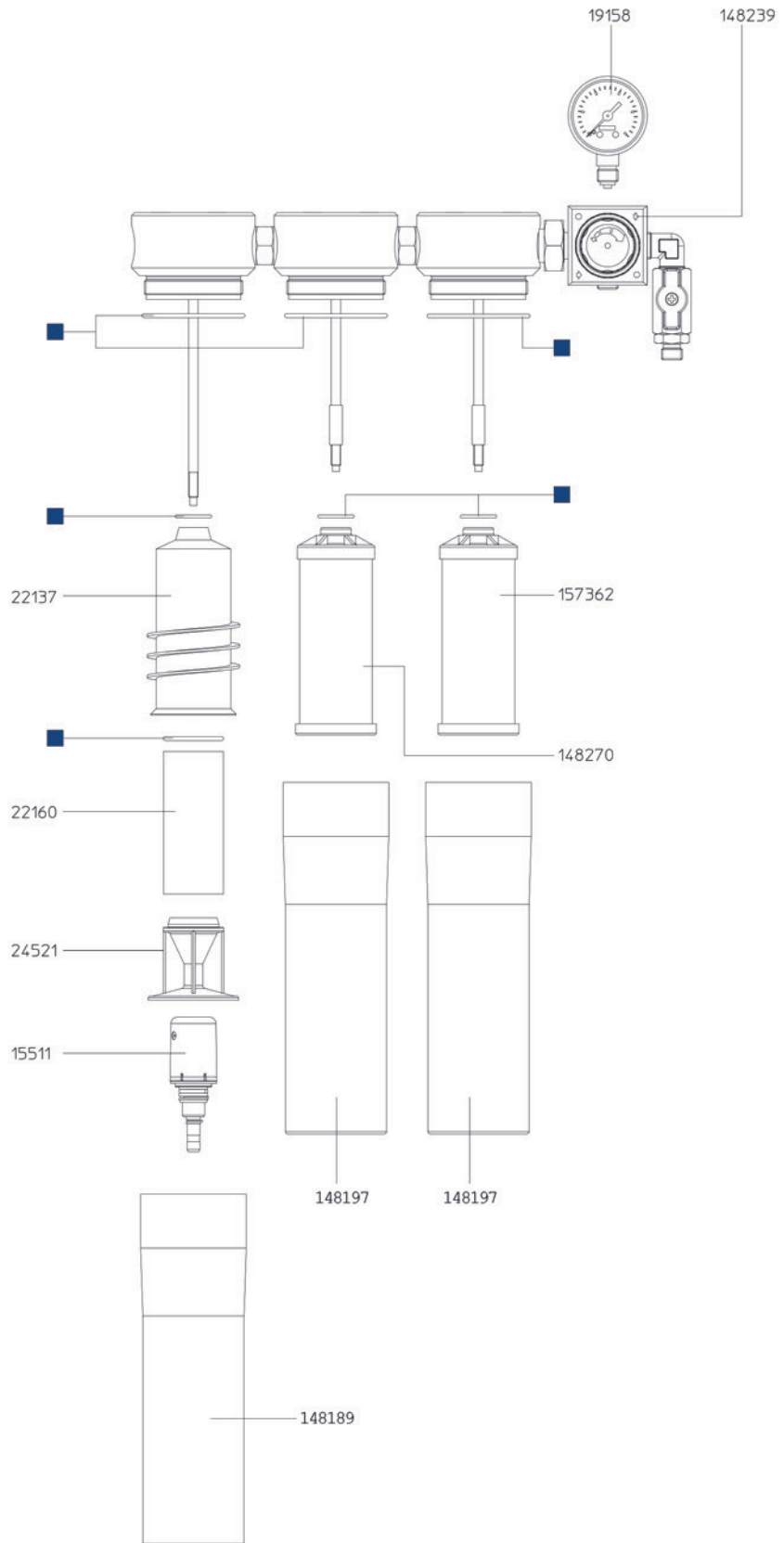
SATA filter 100 prep 2-stufiger Sinterfilter/Feinfilter, Druckregler, Abgangshahn (1/4" Außengewinde) - Nur für den Vertrieb in Deutschland und Österreich



Ersatzteile

SATA filter
103 prep

148189	Filterhülse, gebohrt und beschichtet
148197	Filterhülse, bearbeitet und beschichtet
148239	Druckregelventil
148270	Feinfilterpatrone
15511	Automatisches Kondensat-Ablassventil
157362	Aktivkohlepatrone
19158	Manometer 0-10 bar, 50 mm
22137	Zyklonabscheider
22160	Sinterfilter
24521	Ableitkörper
148189	Filterhülse, gebohrt und beschichtet



Reparatursets

148528	Dichtungs-Set
--------	---------------

Zubehör für SATA Filterbaureihe

Filterpatronen

1098054

Service-Set für SATA Filterbaureihe 500: mit Feinfilterpatrone und Aktivkohlepatrone



214270

SATA sixpack mit #81810 (VPE 2 Stk.) und #85373 (VPE 4 Stk.) für SATA filter 484



138933

Service-Set für SATA Filterbaureihe 400: mit Feinfilterpatrone und Aktivkohlepatrone



1098004

Aktivkohlepatrone für SATA Filterbaureihe 500



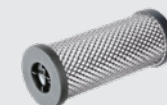
85373

Aktivkohlepatrone für SATA Filterbaureihen 200, 300 und 400



157362

Aktivkohlepatrone für SATA Filterbaureihe 100 prep



1097999

Feinfilterpatrone für SATA Filterbaureihe 500



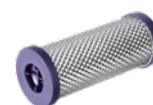
81810

Feinfilterpatrone für SATA Filterbaureihen 200, 300 und 400



148270

Feinfilterpatrone für SATA Filterbaureihe 100 prep



22160

Sinterfilter für alle SATA Filterbaureihen



206151

SATA filter timer 6 Monate (1 Stück)



Filterzubehör

1114305

Wandmontage-Halterung für SATA filter 584 - Sonderausführung für Einbau in bestehende Druckluftleitungssysteme



Filterzubehör

1101146

Abgangsleiste für SATA Filterbaureihen 500



1107269

SATA high-flow Kupplung, rot, Verpackungseinheit 2 Stk. für SATA Filterbaureihe 500



158824

Abgangsleiste für Erweiterung mit 2 Kugelhähne für SATA Filterbaureihe 400



13599

SATA Schnellkupplung G 1/4" (Innengewinde)



10934

Kugelhahn (Teflon) 1/2" (Außengewinde) für Lufteingang SATA Filterbaureihen 100, 300, 400, 500 und Reinigungsgeräte



9878

SATA mini filter 1/4" (Außengewinde)



1101500

SATA filter cover (Verpackungseinheit 4 Stück) für SATA Filterbaureihe 500



215053

SATA filter cover (Verpackungseinheit 4 Stück) für alle SATA Filterbaureihen, außer 500

**Druckluftqualitätskontrolle**

7096

SATA air check set Druckluft-Testgerät für optimale Druckluft



7666

Membranen (Verpackungseinheit 10 Stück) für SATA air check set

156299

SATA air tester Spritzluft-Schnelltester



1107350

Service-Tacho für die Lackierkabine, A3, deutsch / englisch für SATA Filterbaureihe 500



133587


SATA Service-Tacho für die Lackierkabine, A3, deutsch / englisch





Zusatzprodukte	Produktbeschreibung	Produktvorteile
	<p>SATA mini set 2 126</p> <p>Das SATA mini set 2 ist ein Materialdruckbehälter zur Verarbeitung von Materialien bis zu einer Menge von 2 Liter. Durch den Doppeldruckminderer wird eine optimale Abstimmung von Material- und Zerstäubungsdruckluft erzielt. Die pulsationsfreie und gleichmäßige Materialförderung ermöglicht zudem perfekte Lackierergebnisse und eine hohe Zeitersparnis ohne Arbeitsunterbrechung.</p>	<ul style="list-style-type: none"> • Hohe Zeitersparnis durch kontinuierliches Arbeiten ohne Unterbrechung • Uneingeschränkte Mobilität durch den Schultergurt - vor allem bei Nutzfahrzeugen sowie beim Einsatz von Leitern oder Gerüsten • Zur Versorgung von materialdruckgespeisten Lackierpistolen, wie beispielsweise SATAjet 3000 K
	<p>SATA paint set 10 128</p> <p>Das SATA paint set 10 Liter ist ein robuster Materialdruckbehälter aus Edelstahl, zur Verarbeitung von Materialien bis zu einer Menge von 10 Liter. Das luftzerstäubende Lackiersystem ist ideal für die Verarbeitung großer Materialmengen geeignet.</p>	<ul style="list-style-type: none"> • Flexibel – ideal zur Kombination mit allen materialgespeisten SATA Lackierpistolen • Vielseitig – einsetzbar mit Lacken, Bautenfarben, Dispersionen, Kleber und Trennmittel • Speziallösungen möglich – umfangreiches Zubehörprogramm wie Doppeldruckminderer, elektrische, pneumatische und handbetriebene Rührwerke, Fahrwerke, Anschluss für eine zweite Lackierpistole sowie einer speziellen Ausführung zum Verarbeiten wasserbasierter Systeme
	<p>SATA Materialdruckbehälter 24 l / 48 l 130</p> <p>Die robusten SATA Materialdruckgefäße aus Edelstahl eignen sich zum Verarbeiten von Materialien bis zu einer Menge von 24 bzw. 48 Liter.</p>	<ul style="list-style-type: none"> • Spezialausführungen - mit Abgang unten für besonders hochviskose Materialien • Flexibel – ideal zur Kombination mit allen materialgespeisten SATA Lackierpistolen • Individuelle Speziallösungen - mit umfangreichem Zubehörprogramm aus Doppeldruckminderer, elektrischem, pneumatischem und handbetriebenem Rührwerk, Fahrwerk, einem Anschluss für eine zweite Lackierpistole und Einsatztopf
	<p>SATA vario top spray 134</p> <p>Die leistungsstarke Doppelmembranpumpe SATA vario top spray ist das ideale System zur kontinuierlichen Verarbeitung von größeren Materialmengen. Häufiges Nachfüllen von Becherpistolen bei der luftzerstäubenden Materialapplikation wird dadurch überflüssig. Das SATA vario top spray ist ein echter Problemlöser in der Fahrzeug- und Industrielackierung, im Apparate- und Maschinenbau, wie auch in der Holz- und Möbellackierung. Lösemittelhaltige sowie wasserbasierte Lacksysteme unterschiedlichster Viskositäten können problemlos verarbeitet werden.</p>	<ul style="list-style-type: none"> • Wirtschaftlich - kontinuierliche Arbeitsweise und hohe Flächenleistung • Vielseitig - feinste Zerstäubung von Vor- und Decklacken mit bewährten und hochwertigen SATA-Lackierpistolen • Variabel - modularer Geräteaufbau zur optimalen Anpassung an jede Aufgabenstellung • Leistungsstark und verschleißarm - durch bewährte Doppelmembran Technik • Robuste Edelstahlausführung für wasserbasierte Lacksysteme
	<p>Abstrahltechnik / Ausblaspistolen / Werkstattgeräte 140</p> <p>Das vielseitige Abstrahlgerät im Saugsystem entrostet und macht Oberflächen haftfähig. Für die Fahrzeugreparatur, Schreiner, Maler und Industrie. Das SATA Abstrahlset besteht aus der SATA Abstrahlpistole, Schutzhaube und -handschuhen.</p>	<ul style="list-style-type: none"> • Strahlrohr mit Hartmetall-Einsatz (Standzeit des Strahlrohrs ca. 500 h), Becher mit Schnellverschluss • Strahlmittel-Korngröße 0,1 – 0,6 mm • Luftbedarf ca. 250 – 700 NI/min bei 5 – 10 bar

Zusatzprodukte	Produktbeschreibung	Produktvorteile
 <p>Korrosionsschutz 142</p>	<p>Leistungsstarke Geräte für die Applikation von verschiedenen Materialien zur Hohlraumkonservierung und zum Unterbodenschutz. SATA-HRS Druckbecherpistolen zur Hohlraumkonservierung arbeiten mittels Druckluft-Zerstäubung. Speziell bei der Hohlraumkonservierung zeigt die langjährige Erfahrung, dass vor allem luftzerstäubende Überdrucksysteme bestens geeignet sind, Konservierungswachse gleichmäßig und fein zerstäubt gezielt in jeden Winkel des Hohlraumes zu transportieren. Für die Applikation standardisierter sowie VOC-konformer, festkörperreicher Wachsmaterialien in der Nachkonservierung stehen eine Vielzahl an Hohlraumsonden und -Düsen zur Verfügung.</p>	<ul style="list-style-type: none"> • Effiziente Verarbeitung von Korrosionsschutz-Wachsen in Fahrzeughohlräumen • Einsatzmöglichkeit verschiedener Sondensysteme für die Hohlraumkonservierung und Unterbodenschutzverarbeitung • Verschleiß- und Wartungsarm, robuste Werkstattausführung • Universell einsetzbar – auch für Flächenapplikation mit speziellen Sonden- und Düsensystemen • Einfaches Kupplungssystem für schnellen Wechsel der Sonden
 <p>SATA clean RCS 146</p>	<p>Das SATA clean RCS ist ein druckluftbetriebenes Reinigungssystem zur Zwischenreinigung von Lackierpistolen. SATA clean RCS – the turbo cleaner in der Lackierkabine erlaubt einen oder mehrere Farbwechsel hintereinander mit extrem kurzen Reinigungsunterbrechungen. Dies spart Lackierern zusätzliche Arbeitswege und erhöht Produktivität und Wirtschaftlichkeit.</p>	<ul style="list-style-type: none"> • Schnelle und sichere Farbwechsel beim Einsatz von Mehrzweckbechern (wie SATA RPS) - auch bei kritischen Farbwechseln, z. B. schwarz/weiß • Kein Abkuppeln der Lackierpistole bzw. kein Verstellen des Eingangsdrucks erforderlich - automatische Druckanpassung beim Umschalten zwischen „Spritzen“ und „Reinigen“ • Erhöhte Wirtschaftlichkeit durch optimierte Arbeitsabläufe und Kabinenauslastung • Gründlich - Reinigung des Farbkanals und der Luftdüse • Universal - für wasser- und lösemittelbasierende Lacksysteme geeignet
 <p>SATA multi clean 2 149</p>	<p>Mindestens einmal pro Tag sollten Lackierpistolen gründlich gereinigt und nach jedem Lackierdurchgang gespült werden. Das geht schonend, bequem und wirtschaftlich mit dem SATA multi clean 2 – dem leistungsstarken Waschautomaten mit Handwaschplatz und Absaugeinrichtung.</p>	<ul style="list-style-type: none"> • Reinigungsmittelgespeister Pinsel zur manuellen Reinigung • Freiblase-Einrichtung schützt die Luftkanäle der Pistole vor dem Eindringen von Reinigungsflüssigkeit während der Wasch- und Spülvorgänge • Leistungsstarke, pneumatische Doppelmembranpumpe – robust und verschleißarm • Zwei getrennte Reinigungsmittelbehälter für Wasch- und Spülvorgänge • Nur 0,2 l Reinigungsmittelverbrauch pro Waschgang – frisches Reinigungsmittel wird lediglich zum Spülen benötigt • Auswechselbare Filtermatte (Art. Nr. 38042) hält grobe Waschrückstände zurück • Die automatische Absaugung von gesundheitsschädlichen Dämpfen bei geöffnetem Gerät schützt den Anwender
 <p>SATA trueSun 150</p>	<p>Die SATA trueSun Tageslichtlösung verfügt über ein weites Farbspektrum und gibt Farbtöne naturgetreu wieder. Die gleichmäßige Lichtverteilung über die beleuchtete Fläche hilft Lackierern zuverlässig, den richtigen Farbton einfach zu finden und Fehlentscheidungen mit Mehraufwand zu vermeiden. Die stufenlos einstellbare Lichtstärke bleibt über die gesamte Akku-Reichweite konstant. Bereits durch eine vermeidbare Nacharbeit rechnet sich der Kauf dieses Qualitätsprodukts bereits.</p>	<ul style="list-style-type: none"> • Fast wie Tageslicht - bestmögliche Farbtonwiedergabe und Sichtbarkeit von Effektpigmenten • Gleichmäßige Lichtverteilung - auf der gesamten beleuchteten Fläche • Starker und schnell-ladender Akku - ca. 70 Minuten Betriebsdauer bei voller Lichtstärke und vollständiger Ladezyklus in ca. 50 Minuten • Konstante Lichtstärke – unabhängig vom Ladezustand des Akkus • Stufenlos dimmbar • Lackierdefekte wie beispielsweise Wolckigkeit lassen sich einfach entdecken

Zusatzprodukte		Produktbeschreibung	Produktvorteile
	<p>SATA dry jet 2 152</p>	<p>Mit der SATA dry jet 2 Trockenblaspistole können Sie die Ablüft- und damit die Kabinenbelegungszeiten deutlich verkürzen. Sie nutzt das sogenannte Venturi-Prinzip – zu der eingespeisten Druckluft wird ein Vielfaches an Umgebungsluft angesaugt. Der gleichmäßige, breite Luftstrom, der in der Injektorzone der Breitstrahldüse erzeugt wird, trägt ebenfalls zu einer Reduzierung der Ablüftzeit bei. Die SATA dry jet 2 erreicht so im Vergleich zu marktüblichen Modellen eine ca. 15 % höhere Trocknungsleistung.</p>	<ul style="list-style-type: none"> • Kürzere Trocknungszeiten bei wasserbasierten Lacksystemen • Geringe Investitionskosten • Praxisorientierte Produktausführungen • Integrierte Luftregulierung • Einwegsieb aus dem RPS-Mehrzweckbechersystem • Ergonomischer Griff • Einfach in der Handhabung • Langlebig und wartungsarm

SATA mini set 2

Technische Daten	2 l
Luftanschlussgewinde	1/4" (Außengewinde)
Materialanschlussgewinde	1/4" (Außengewinde)
Max. Betriebsüberdruck	2,5 bar
Material Behälter	Aluminium
Material Deckel	Aluminium
Material Ansaugrohr	Messing
Fluidgruppe*	2



Ausführungen

120840

SATA mini set 2, Materialdruckbehälter 2 Ltr., Einfachdruckminderer



57232

SATA mini set 2, Materialdruckbehälter 2 Ltr., Doppeldruckminderer

56408

SATA mini set 2 mit SATAjet 3000 K RP Düse 1,1 Materialrohr, Materialfilter 60 msh, Schlauchpaar 1,5 m, Einfachdruckminderer



83444

SATA mini set 2 mit SATAjet 3000 K HVLP Düse 1,2, Materialrohr, Materialfilter 60 msh, Schlauchpaar 1,5 m, Einfachdruckminderer

Zubehör für SATA mini set 2

5868

Schultergurt für SATA mini set 2

19869

SATA Schlauchpaar 9 x 9mm, 1,5 m lang, G 3/8" und G 1/4" (Mat.), G 1/4" (Luft) (Innengewinde) für SATA mini set 2

SATA Trennmittel-Sprühsystem

187740

SATA Trennmittel-Sprühsystem mit SATAminijet 1000 K RP Düse 0,3, 2 l Behälter, Doppeldruckminderer, max. Betriebsdruck 2,5 bar, Schlauchpaar 3 m



187450

SATAminijet 1000 K RP Düse 0,3 Materialanschluss 1/4" (Außengewinde)

187690

SATA Materialfilter 60 msh, 1/4" (Außengewinde) für SATAminijet 1000 K

187708

SATA Schlauchpaar 6 x 6 mm, 3 m lang, G 1/4" (Innengewinde) (Mat. und Luft) für SATA mini set 2

187419

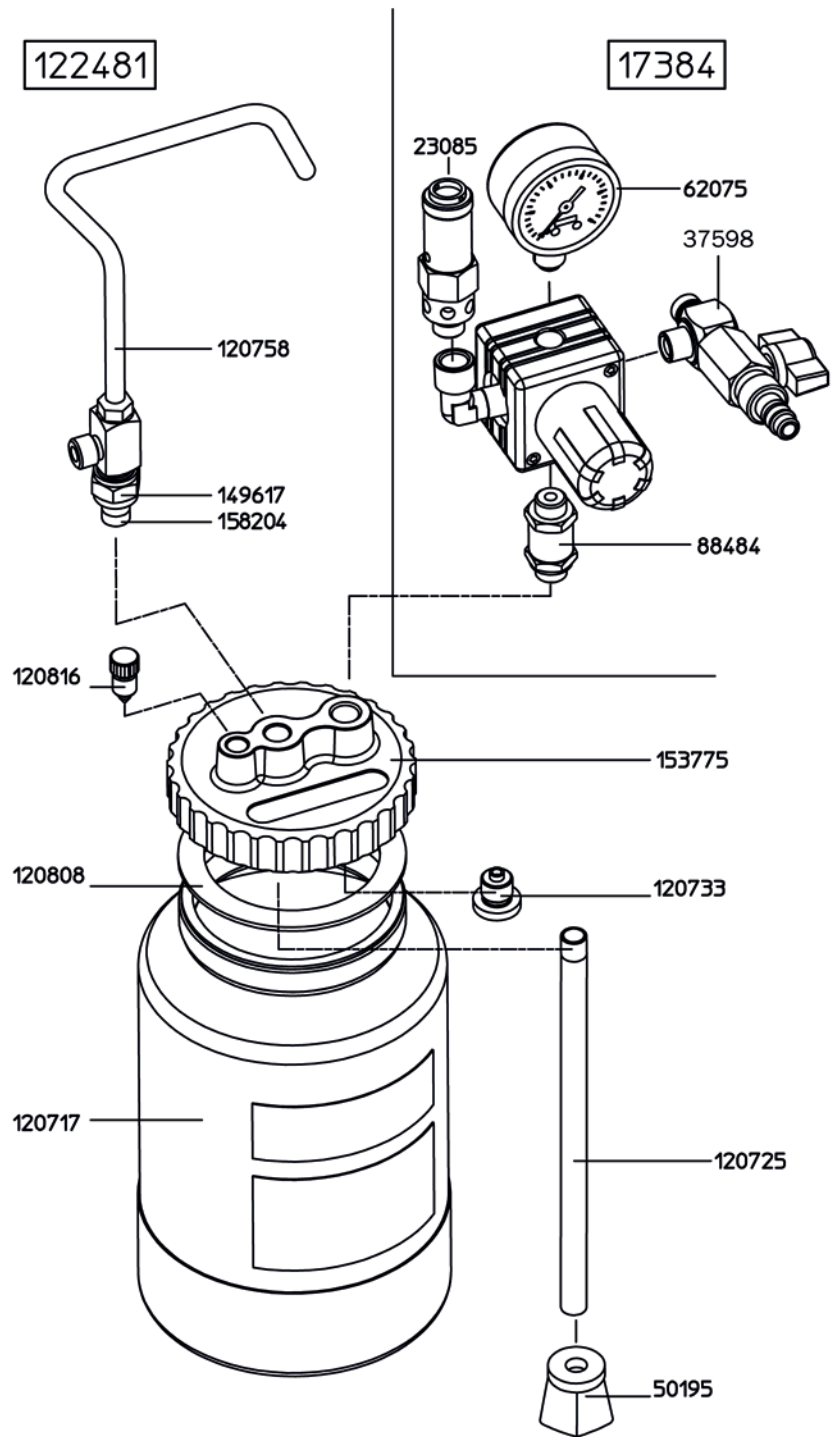
SATA Materialrohr G 1/4" (Innengewinde) - 1/4" (Außengewinde) für SATAminijet 1000 K

*Eine Verarbeitung von Beschichtungsstoffen der Fluidgruppe 1 ist nicht zulässig.

Ersatzteile

SATA mini set 2

120717
2,0 l Druckbehälter, ohne Deckel
120725
Saugrohr
120733
Verschlusschraube (Verpackungseinheit 2 Stück)
120758
Tragegriff, kpl.
120808
Dichtungring (Verpackungseinheit 4 Stück)
120816
Druckablassschraube (Verpackungseinheit 2 Stück)
122481
2,0 l Druckbehälter, kpl. mit Tragegriff, ohne Armaturen
149617
Überwurfmutter
153775
Schraubdeckel
158204
Anschlussnippel
17384
Druckminderer mit Manometer 0-4 bar, Sicherheitsventil 2,5 bar
20677
Verschleissenteil-Set für Druckregelventil
23085
Sicherheitsventil PN 2,5, G 1/4" Außengewinde
37598
Kugelhahn (Teflon), 1/4" (Außengewinde)
50195
Sieb (Verpackungseinheit 2 Stück)
62075
Manometer 0-4 bar, 50 mm, rote Markierung bei 2,5 bar
88484
Rückschlagventil



SATA paint set 10

Technische Daten	10 l
Luftanschlussgewinde	1/4" (Außengewinde)
Materialanschlussgewinde	1/2" (Außengewinde)
Max. Betriebsüberdruck	3 bar
Material Behälter	Edelstahl
Material Deckel	Stahl
Material Ansaugrohr	Edelstahl
Fluidgruppe*	2



Sets	Bestehend aus:					
	Doppeldruckminderer	Drucklufrührwerk mit Getriebe	Handrührwerk	Einsatztopf	Einfachdruckminderer	SATAjet 3000 K RP 1,1
199273	X	X				
199265	X		X			
14639	X		X	X		
199257			X		X	
14654			X	X	X	
201079				X	X	
16782	X					X
201087	X			X		
14647	X					
14662					X	

Zubehör

138917
Mehrpreis für Steigrohr, Hahn und Winkel aus Edelstahl für SATA paint set 10

14373
Optional (nicht nachrüstbar): 2. Pistolenanschluss (Luft und Material) für SATA paint set 10 - Edelstahlausführung mit Kugelhahn aus Teflon



47530
Einsatztopf (nicht nachrüstbar), Edelstahl für SATA FDG 48 N

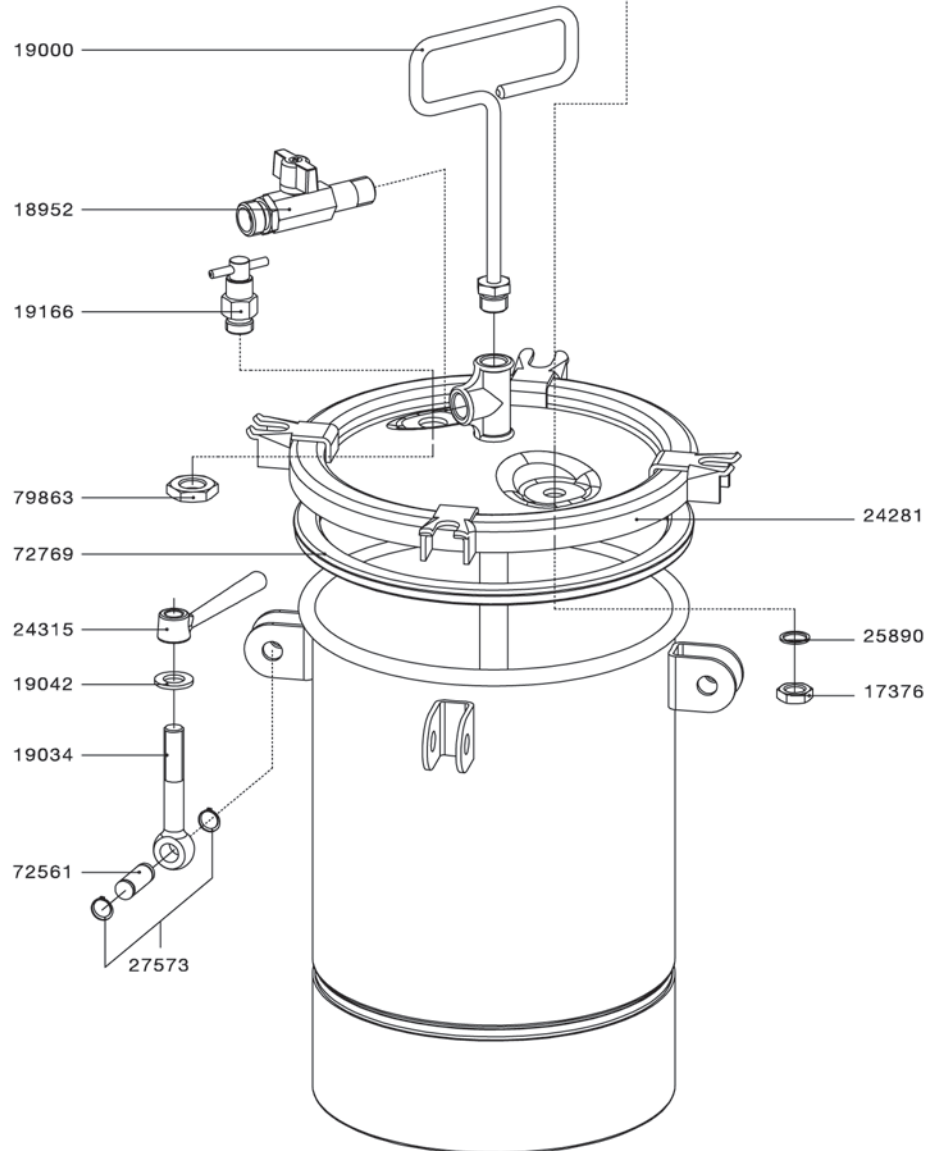
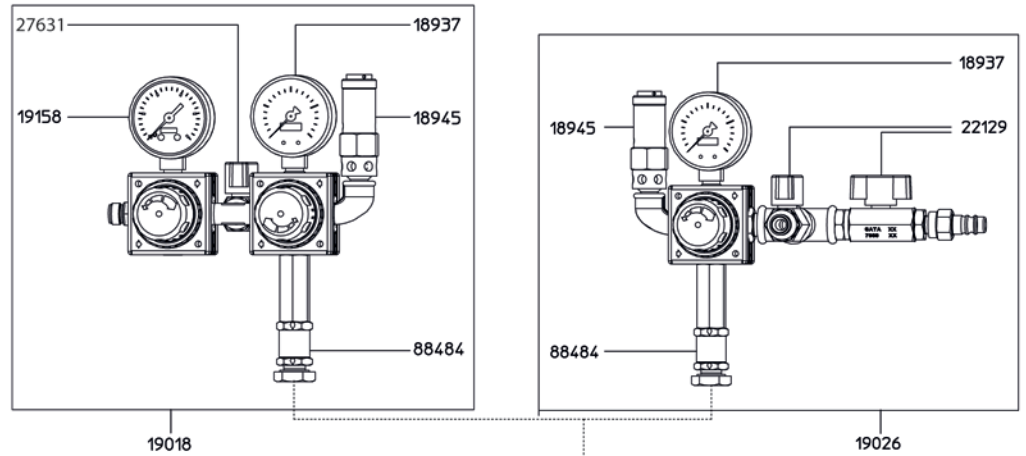


*Eine Verarbeitung von Beschichtungsstoffen der Fluidgruppe 1 ist nicht zulässig.

Ersatzteile

SATA paint set 10

17376
Rohrmutter, G 1/4" Innengewinde, vernickelt
18937
Manometer 0-4 bar, 50 mm, rote Markierung bei 3 bar
18945
Sicherheitsventil PN 3, 1/4" Außengewinde
18952
Kugelhahn (Teflon) 3/8" (Außengewinde) x 1/2" (Außengewinde) Materialabgang
19000
Tragegriff, kpl.
19018
Doppeldruckminderer, kpl. mit Manometer und Sicherheitsventil 3,0 bar
19026
Einfachdruckminderer, kpl.
19034
Augenschraube
19042
Unterlagscheibe 13, verzinkt
19158
Manometer 0-10 bar, 50 mm
19166
Luftablasshahn, kpl., 3/8" (Außengewinde)
20677
Verschleissenteil-Set für Druckregelventil
22129
Kugelhahn (Teflon), kpl., 3/8" x 1/4" (Außengewinde)
24281
Deckel, schwarz RILSAN beschichtet, mit Drucklaschen und T-Stück
24315
Kugelgriff M 12
25890
Dichtring, Kupfer 13x18x1
27573
Sicherungsring 12x1, verzinkt
27631
Kugelhahn (Teflon) 1/4" (Außengewinde) x G 1/4" (Innengewinde)
72561
Bolzen
72769
Dichtring, EPDM-Profilischnur grün
79863
Sechskantmutter G 3/8" (Innengewinde), Edelstahl
88484
Rückschlagventil








SATA Materialdruckbehälter 24 l / 48 l



Technische Daten	24 l	48 l
Luftanschlussgewinde	1/4" (Außengewinde)	1/4" (Außengewinde)
Materialanschlussgewinde	1/2" (Außengewinde)	1/2" (Außengewinde)
Max. Betriebsüberdruck	6 bar	4 bar
Material Behälter	Edelstahl	Edelstahl
Material Deckel	Edelstahl	Edelstahl
Material Ansaugrohr	Edelstahl	Edelstahl
Fluidgruppe*	2	2



SATA FDG 24N

Bestehend aus:

					
	Einfachdruckminderer	Drucklufrührwerk mit Getriebe	Elektrorührwerk	Handrührwerk	Doppeldruckminderer
177725	X				
177758	X	X			
177766	X		X		
177733	X			X	
177774					X
177808		X			X
177816			X		X
177782				X	X






SATA FDG 24U

Bestehend aus:

		
	Einfachdruckminderer	Doppeldruckminderer
186189	X	
195370		X

SATA FDG 48N

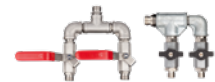
Bestehend aus:

					
	Einfachdruckminderer	Drucklufrührwerk mit Getriebe	Handrührwerk	Doppeldruckminderer	Elektorrührwerk
177824	X				
177857	X	X			
177832	X		X		
177873				X	
177907		X		X	
177915				X	X
177881			X	X	

Zubehör

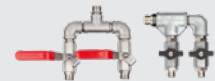
181990

Optional (nicht nachrüstbar): 2. Pistolenanschluss (Luft und Material), Edelstahlausführung für SATA FDG 24 N



177923

Optional (nicht nachrüstbar): 2. Pistolenanschluss (Luft und Material), Edelstahlausführung für SATA FDG 48 N



31302

Einsatztopf (nicht nachrüstbar), Edelstahl für SATA FDG 24 N



47639

Einsatztopf (nicht nachrüstbar), Edelstahl für SATA FDG 48 N



46037

Fahrwerk, kpl. für SATA FDG 24 N und SGE

14332

Fahrwerk, kpl. für SATA FDG 48 N



*Eine Verarbeitung von Beschichtungsstoffen der Fluidgruppe 1 ist nicht zulässig.

Alle Preise sind unverbindliche Preisempfehlungen. Irrtümer, technische Änderungen und Druckfehler vorbehalten.

LACKERPISTOLEN

BECHERSYSTEME

ATEMSCHUTZ

FILTERTECHNIK

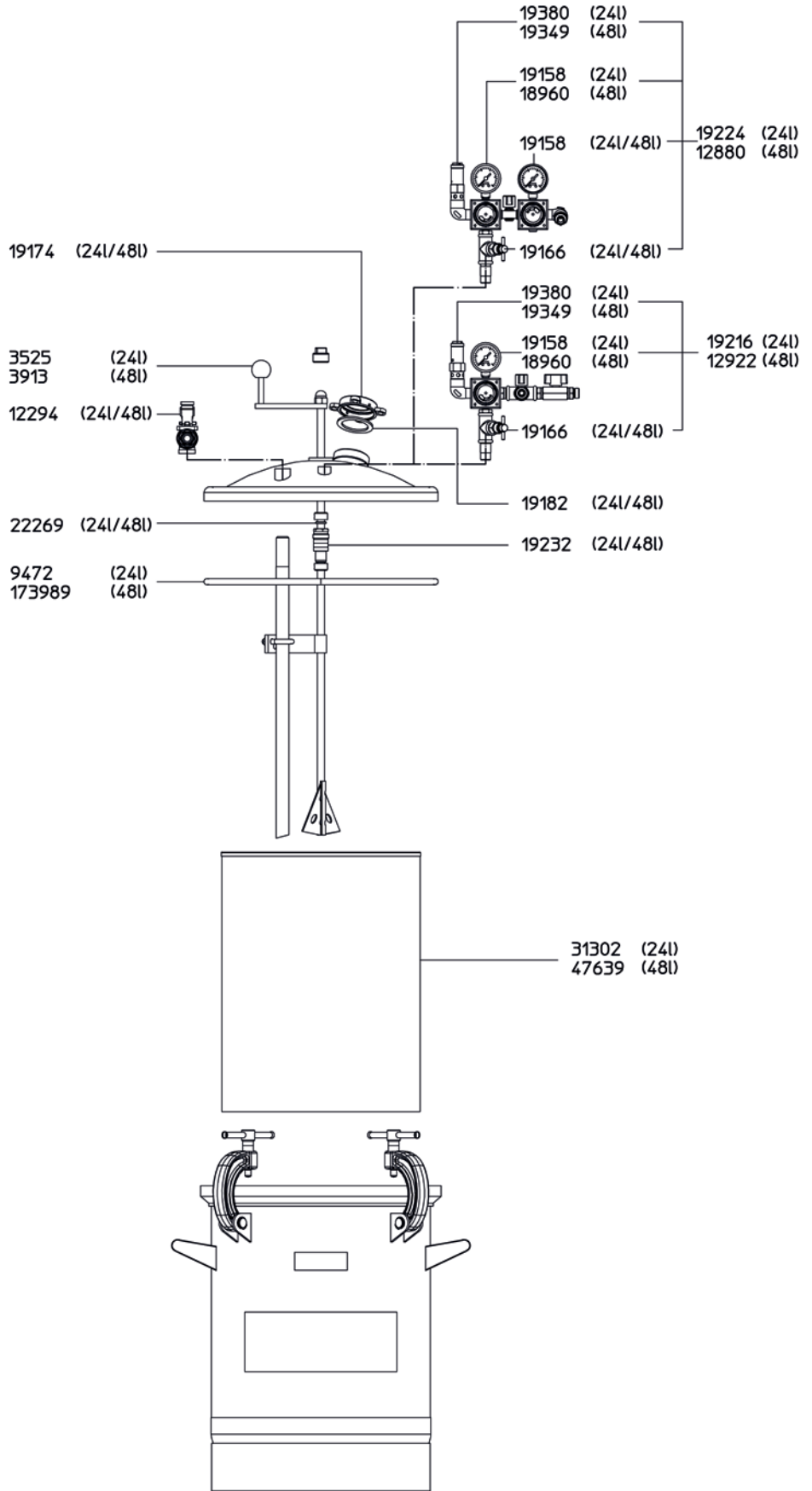
ZUSATZPRODUKTE

WERBEARTIKEL

Ersatzteile

SATA FDG 24N

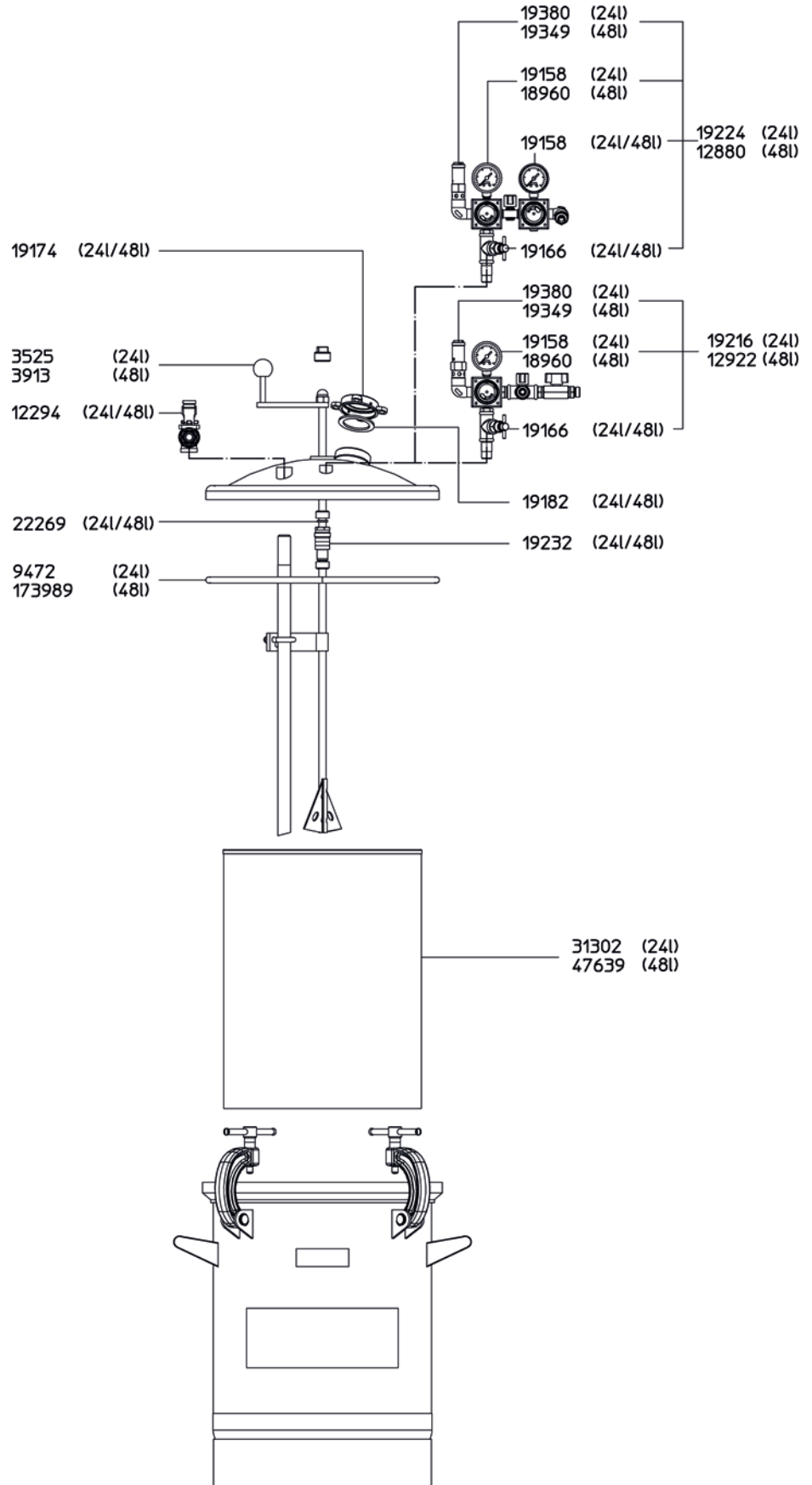
12294	Materialabgang, Edelstahl, 1/2" Außengewinde
19158	Manometer 0-10 bar, 50 mm
19166	Luftablasshahn, kpl., 3/8" (Außengewinde)
19174	Deckel für Einfüllstutzen
19182	Dichtung für Einfüllstutzendeckel
19216	Einfachdruckminderer, kpl. mit Manometer und Sicherheitsventil, max. Druck 6,0 bar
19224	Doppeldruckminderer, kpl. mit Manometer und Sicherheitsventil 6,0 bar
19232	Stopfbuchse (Verpackungseinheit 3 Stück) für Handrührwerk
19380	Sicherheitsventil PN 6, 3/8" Außengewinde
22269	O-Ring
31302	Einsatztopf (nicht nachrüstbar), Edelstahl
3525	Handrührwerk, kpl., Edelstahlausführung
9472	Dichtring, EPDM-Profileschnur grün



Ersatzteile

SATA FDG 48N

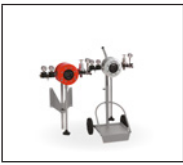

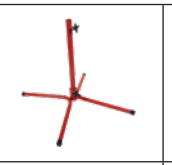
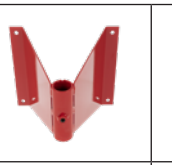
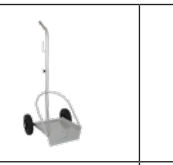


12294	Materialabgang, Edelstahl, 1/2" Außengewinde
12880	Doppeldruckminderer, kpl. mit Manometer und Sicherheitsventil, max. Druck 4,0 bar
12922	Einfachdruckminderer, kpl. mit Manometer und Sicherheitsventil, max. Druck 4,0 bar
173989	Dichtring, EPDM-Profil schnur grün
18960	Manometer 0-6 bar, 50 mm, rote Markierung bei 4 bar
19158	Manometer 0-10 bar, 50 mm
19166	Luftablasshahn, kpl., 3/8" (Außengewinde)
19174	Deckel für Einfüllstutzen
19182	Dichtung für Einfüllstutzendeckel
19232	Stopfbuchse (Verpackungseinheit 3 Stück) für Handrührwerk
19349	Sicherheitsventil PN 4, 3/8" Außengewinde
22269	O-Ring
3913	Handrührwerk, kpl., Edelstahlausführung
47639	Einsatztopf (nicht nachrüstbar), Edelstahl





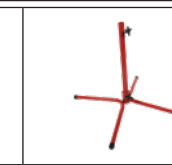
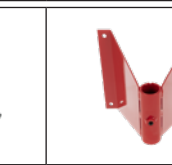
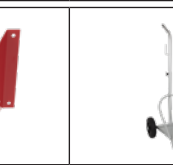
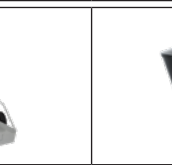
SATA vario top spray

Technische Daten	SATA vario top spray
Max. Material - Ausgangsdruck	8 bar
Übersetzungsverhältnis	1:1
Max. Fördervolumen	32 l/min
Fördervolumen pro DH	170 cm ³
Min. Lufteingangsdruck	1,0 bar
Max. Lufteingangsdruck	8,0 bar
Gewicht	6 kg; 12 kg



Ausführungen	Bestehend aus:					
						
	Saugrohr	Standfuß	Wandhalter	Fahrwerk	Fallbehälter	Zweiter Pistolenanschluss
81661	X	X				
61507	X		X			
61515	X			X		
138941				X	X	
62745	X			X	X	
63974	X			X		X

Ausführungen – Pumpe und materialführende Teile in Edelstahl

	Bestehend aus:				
					
	Saugrohr	Standfuß	Wandhalter	Fahrwerk	Fallbehälter
81406	X	X			
72678	X		X		
72694	X			X	
138958				X	X
95109	X			X	X

Ersatzteile

**SATA vario top
spray**

149716	Fallbehälter 6 l mit Deckel
149732	Behälterstützen
149740	Dichtung für Fallbehälter
149948	Flachsieb 20 mesh (Verpackungseinheit 2 Stück)
156026	Manometer 0-6 bar, 50 mm, G 1/4
17483	Fahrwerk, kpl.
19158	Manometer 0-10 bar, 50 mm
19851	Siebstrumpf (Verpackungseinheit 10 Stück)
23986	Luftanschluss für zweite Pistole, kpl.
24240	Einfachdruckminderer, kpl. mit Manometer 0-10 bar
29918	Sprengring für Sauglocke
74187	Sauglocke, kpl., Wasserlackausführung
81604	Flügelgriff
82107	Doppeldruckminderer kpl. mit Manometer 0 -10 bar

Ausführung Standard

**SATA vario top
spray**

24422	Materialfeinddruckregler, kpl., Handknebel, 1 Pistolenschluss
37986	Anbausatz Fallbehälter Kunststoff 6 l, kpl. mit Dreiwegkugelhahn und Halterung
41368	Winkel G 1/2" (Innengewinde), verzinkt
41384	Gewindenippel 1/2" (Außengewinde), vernickelt
61192	Doppelmembran-Pumpe 1:1, beschichtete Ausführung, Materialanschluss M 25 x 1,5 Außengewinde, Lufteingang 1/4" (Außengewinde), Erdungskabel
62232	Saugschlauch, kpl.
72918	Materialanschluss für zweite Pistole, kpl. an Materialfeinddruckregler
73866	Saugrohr mit Sauglocke und Siebeinsatz
74237	Siebeeinheit MW 0,5, Wasserlackausführung
74245	Siebeeinheit MW 1,0, Wasserlackausführung
79921	Saugrohr, kpl. mit Sauglocke und Siebeinsatz
82909	Umbausatz für Fallbehälter

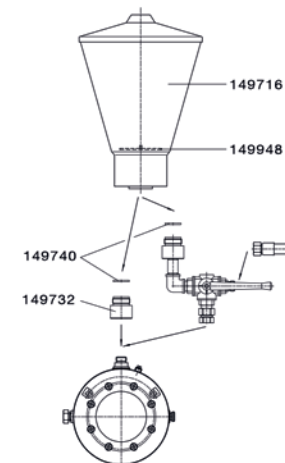
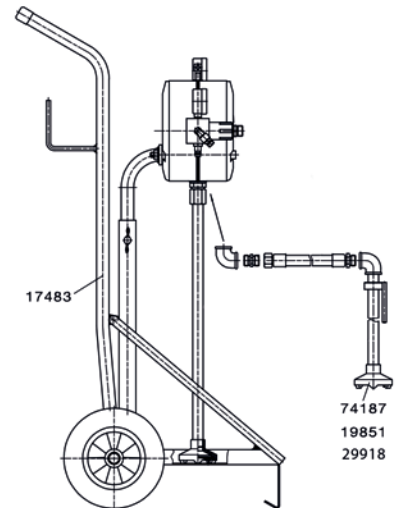
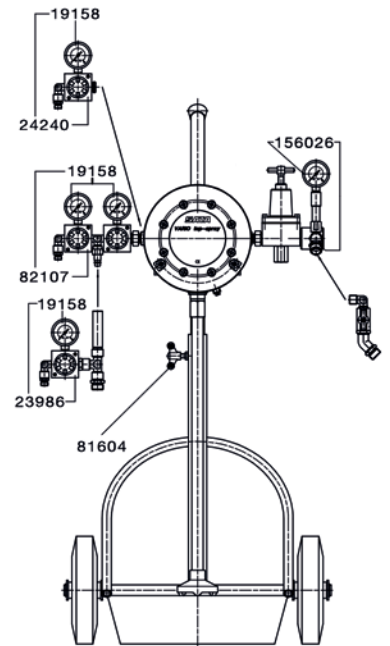
Ausführung Edelstahl

**SATA vario top
spray**

25338	Materialfeinddruckregler, kpl., Handknebel, 1 Pistolenschluss, Edelstahl
37226	Anbausatz Fallbehälter Kunststoff 6 l Wasserlackausführung, kpl. mit Dreiwegkugelhahn und Halterung
45047	Saugschlauch, kpl., Anschlüsse Edelstahl
56564	Winkel 90°, Edelstahl
57570	Materialanschluss für zweite Pistole, Edelstahl, kpl. an Materialfeinddruckregler

74203	Saugrohr, kpl., Edelstahl
74211	Umbausatz für Fallbehälter, Edelstahl
80879	Saugrohr, kpl., Edelstahl
82941	Doppelnippel 1/2" Außengewinde, Edelstahl
88641	Doppelmembran-Pumpe 1:1, Edelstahl

Materialanschluss M 25 x 1,5 Außengewinde, Lufteingang 1/4" (Außengewinde), mit Erdungskabel

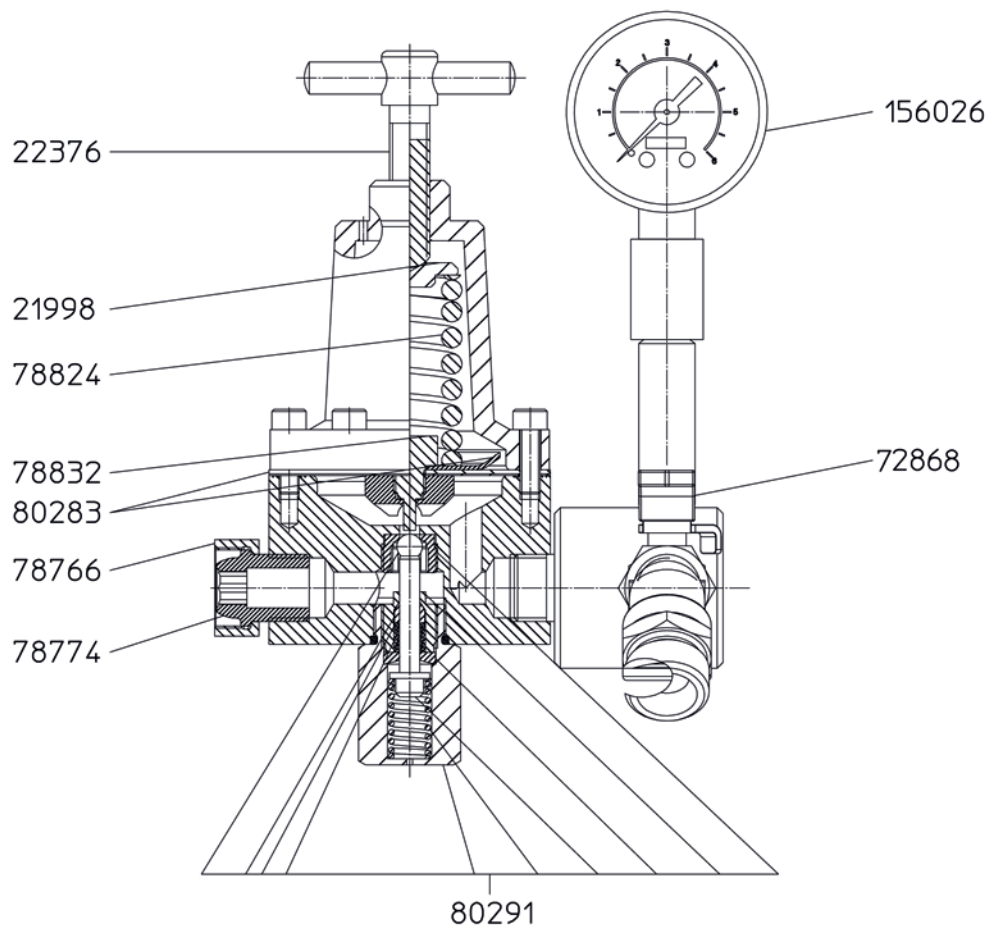
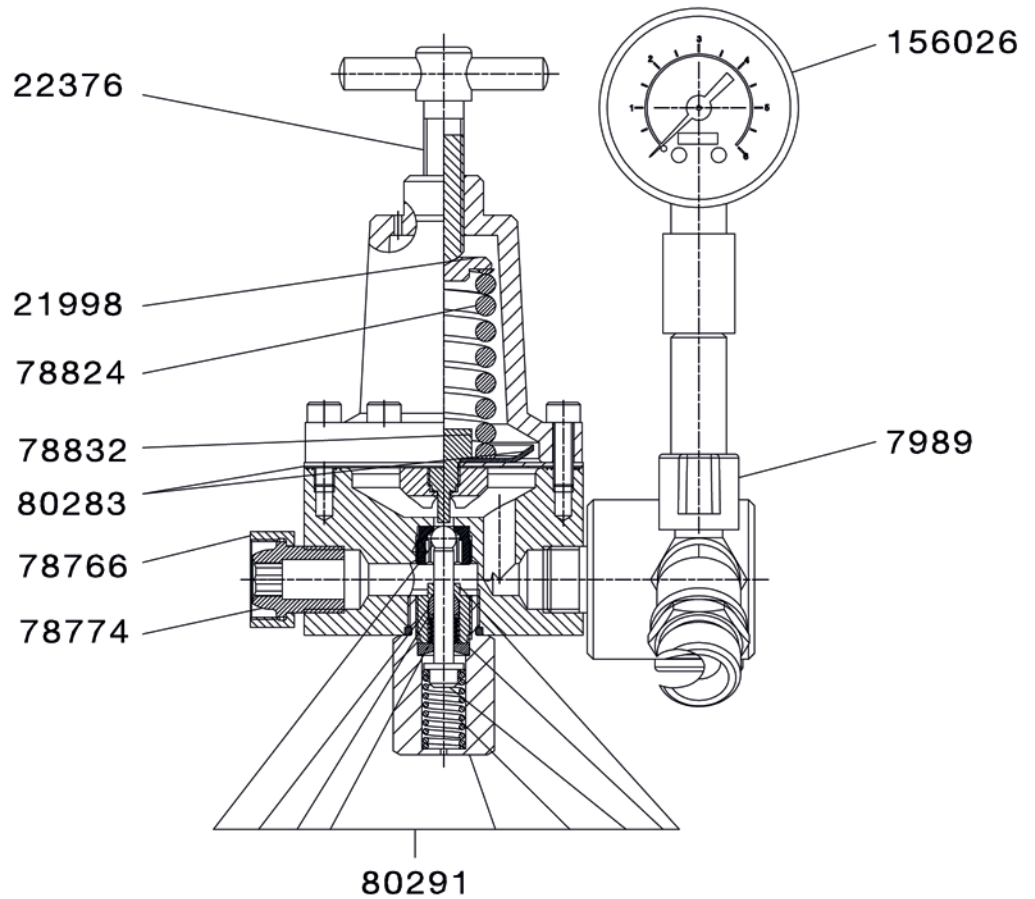


Alle Preise sind unverbindliche Preisempfehlungen. Irrtümer, technische Änderungen und Druckfehler vorbehalten.

Ersatzteile

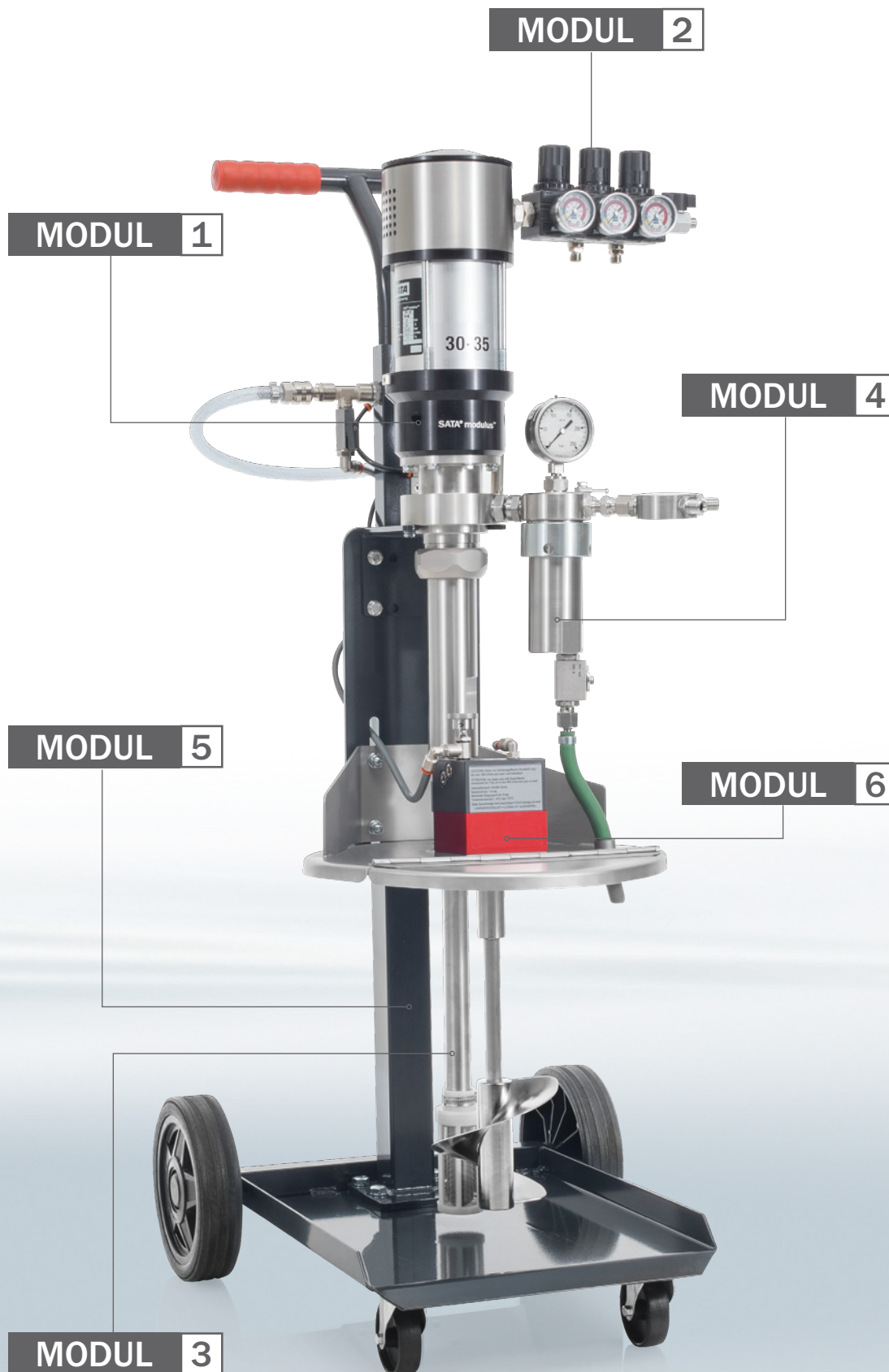
Materialfein-
druckregler

149740	Dichtung für Fallbehälter
149948	Flachsieb 20 mesh (Verpackungseinheit 2 Stück)
156026	Manometer 0-6 bar, 50 mm, G 1/4
21998	Druckplatte
22376	Druckschraube
29918	Sprengring für Saugglocke
78766	Überwurfmutter für Kugelhahn
78774	Einlegeteil für Materialfeindruckregler SATA vario top spray
78824	Druckfeder für Materialfeindruckregler SATA vario top spray
78832	Stößel für Materialfeindruckregler SATA vario top spray
7989	Kugelhahn (Teflon) G 3/8" (Innengewinde)
80283	Membrane
80291	Stößel-Set, kpl.



SATA® modulus™

modular – flexibel – individuell



LACKERPISTOLEN

BECHERSYSTEME

ATEMSCHUTZ

FILTERTECHNIK

ZUSATZPRODUKTE

WERBEARTIKEL

SATA modulus Kolbenpumpensystem

Modulares Kolbenpumpensystem für Applikationen im Hochdruckverfahren

Das SATA modulus Kolbenpumpensystem besteht aus einem Pumpen-, Luft-, Material-, Filter-, Träger- und Erweiterungsmodul. Dieses wird durch ein Schlauchpaar sowie einer Lackierpistole ergänzt. Der Anwender verfügt somit über ein individuell konfigurierbares Gesamtpaket aus einer Hand. Außerdem lässt sich die Pumpe an veränderte Aufgabenstellungen mit geringem Aufwand anpassen.

Bei Applikationen im Hochdruckverfahren erfordern unterschiedliche Materialien und Viskositäten ein hohes Maß an Variabilität – sowohl von der Lackierpistole, als auch vom Fördersystem.

Erreicht wird das bei der SATA modulus durch die modulare Bauweise mit über 10.000 möglichen Varianten. Durch das

Baukastensystem lässt sich eine Pumpe individuell zusammensetzen, die je nach Anforderung optimale Arbeitsbedingungen schafft.

Optional können einzelne Bausteine mit geringem Aufwand nachgerüstet werden und sind untereinander kompatibel. Die pulsationsfreie Materialförderung gewährleistet einen konstanten Materialfluss und somit eine gleichmäßige Beschichtung.

Gerne erstellt Ihr SATA-Fachhändler gemeinsam mit Ihnen eine auf Ihre Anforderungen abgestimmte Konfiguration und unterbreitet Ihnen ein verbindliches Angebot.



MODUL 1 Pumpenmodul

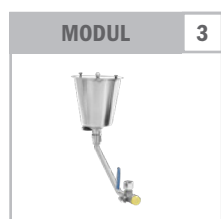
Die wartungsarme Pumpe mit einem Übersetzungsverhältnis von 30:1 und maximalen Materialdruck von ca. 240 bar. Vier verschiedene Fördervolumina

- 20 ccm
 - 35 ccm
 - 50 ccm
 - 80 ccm
- } pro Doppelhub



MODUL 2 Luftmodul

Es stehen Luftarmaturen wahlweise für den Anschluss von ein oder zwei Lackierpistolen zur Verfügung.



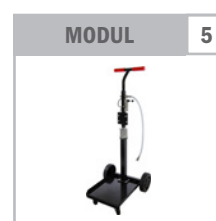
MODUL 3 Materialmodul

Für die Materialzuführung kann zwischen Saugrohr, Saugschlauch und Fallbehälter gewählt werden.



MODUL 4 Filtermodul

Der Hochdruckfilter wird mit entsprechenden Filterfeinheiten auf die jeweiligen Materialien abgestimmt.



MODUL 5 Trägermodul

Als Trägermodule stehen Wandhalterung, Standfuß und unterschiedliche Fahrwerke zur Auswahl.



MODUL 6 Erweiterungsmodul

Über das Erweiterungsmodul kann die SATA modulus beliebig angepasst werden. So wird die Pumpe beispielsweise mittels Behälterdeckel, Rührwerk und Materialumlauf exakt auf die Anforderungen des Anwenders abgestimmt.



Schlauchpaare

Mit den flexiblen Schlauchpaaren in unterschiedlichen Längen ist eine angenehme Handhabung gewährleistet.



Lackierpistole

Das umfangreiche Düsenspektrum und die bewährte Düsentechnologie der SATA-jet K 1800 spray mix erlaubt einen hohen Auftragswirkungsgrad bei gleichzeitig perfekter Oberflächenqualität. Somit ist sie in Kombination mit der SATA modulus für nahezu alle Einsatzbereiche der Hochdruckapplikation hervorragend geeignet.

Abstrahltechnik / Ausblasepistolen / Werkstattgeräte

Abstrahltechnik

38166

SATA Strahlset SGE, kpl. mit Fahrwerk, SGE-Pistole mit Hartmetall-Strahlrohr, HMO-Kopfschutzhaube und Behälter ohne Strahlmittel



39172

SATA Abstrahlset: Abstrahlpistole mit Hartmetall-Strahlrohr und Kunststoff-Hängebecher, HMO-Kopfschutzhaube und Handschuhe



17335

SATA Abstrahlpistole mit Hartmetall-Strahlrohr und Kunststoff-Hängebecher



Ausblasepistolen

15180

SATA blow gun Ausblasepistole mit geräuscharmer Düse und Schnellkupplungsniessel



77586

Geräuscharme Düse für SATA blow gun Ausblasepistole

15214

SATA blow gun Ausblasepistole mit Multidüse und Schnellkupplungsniessel



26047

Multidüse für SATA blow gun Ausblasepistole

15156

SATA blow gun Ausblasepistole mit Normaldüse



26070

Luftdüse für SATA blow gun Ausblasepistole

133306

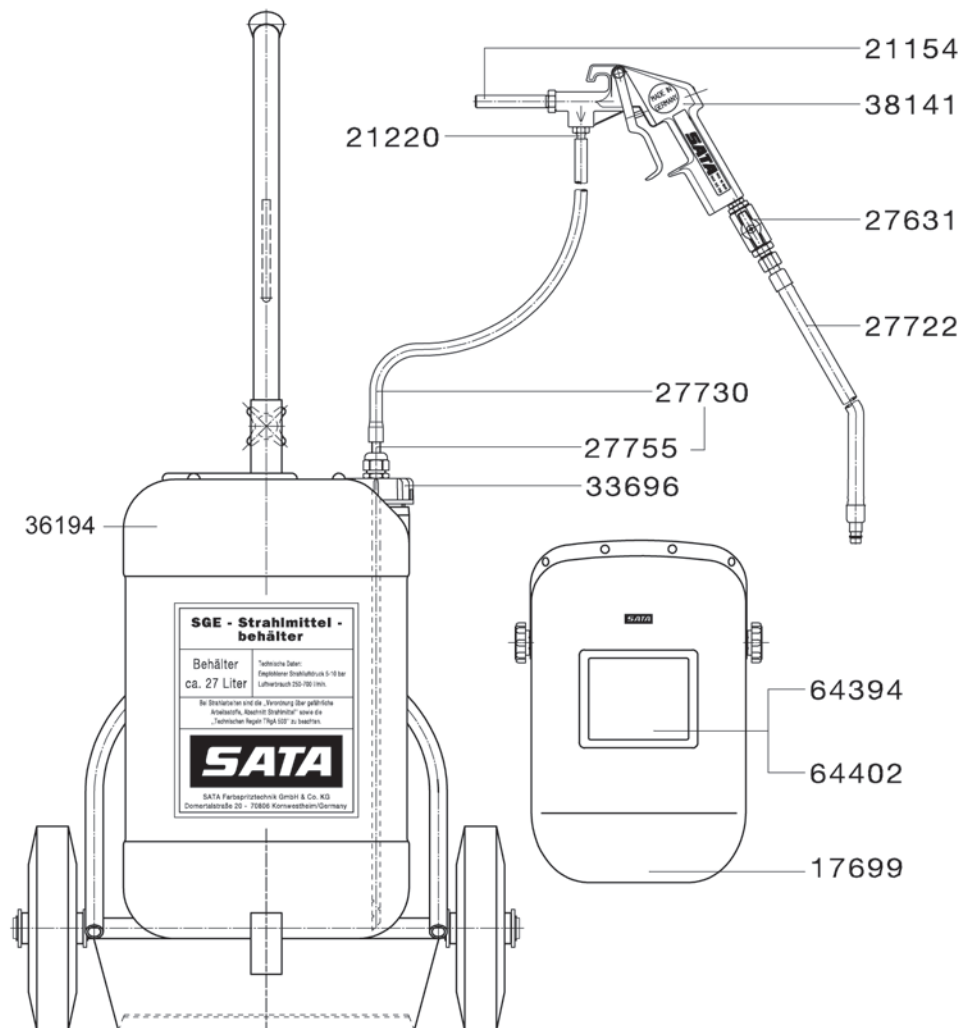
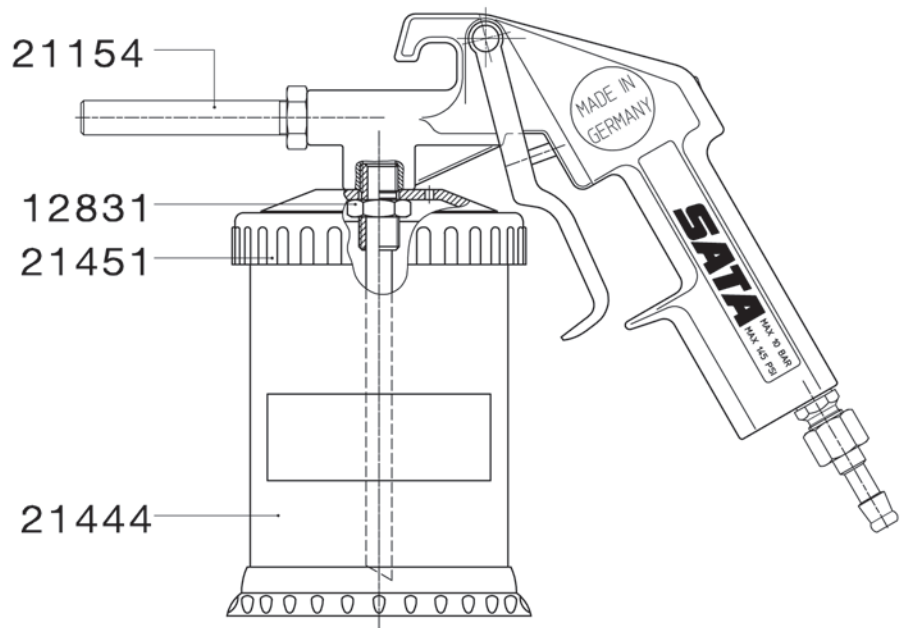
SATA turbo blow, Ausblasedüse mit Schnellkupplungsniessel



Ersatzteile

Abstrahltechnik

12831
Sechskantmutter M 14 x 1,5, vernickelt
17699
SATA HMO-Kopfschutzhaube
21154
Strahlrohr mit Hartmetalleinsatz
21220
Schlaucholive mit 1/4" (Außengewinde)
21444
Kunststoff-Hängebecher 0,6 l, ohne Deckel
21451
Kunststoff-Deckel für 0,6 l Kunststoff-Hängebecher
27631
Kugelhahn (Teflon) 1/4" (Außengewinde) x G 1/4" (Innengewinde)
27722
SGE-Luftschlauch 10 m lang, 9 mm
27730
SGE-Materialschlauch 5 m lang, 6 mm, mit Steigrohr
27755
SGE-Steigrohr, allein
33696
Deckel, kpl.
36194
SGE-Strahlmittelbehälter
38141
SATA SGE-Pistole mit Hartmetall-Strahlrohr
64394
Kunststoffscheibe (5 Stück)
64402
Glasscheibe (5 Stück)



Korrosionsschutz

SATA HRS

24018

SATA HRS Druckbecherpistole mit 1,0 l Becher (max. 10 bar), flexibler Nylon- und Hakensonde



9795

SATA HRS Druckbecherpistole mit 1,0 l Becher (max. 10 bar), ohne Mengenregulierung, flexibler Nylon- und Hakensonde (16113 und 16139) sowie starrer Türsonde (16071)

12658

SATA HRS Druckbecherpistole mit 1,0 l Becher (max. 10 bar), Mengenregulierung, ohne Sonden

11072

SATA HRS Druckbecherpistole mit 1,0 l Becher (max. 10 bar), ohne Mengenregulierung, ohne Sonden

SATA HRS E

172882

SATA HRS E Druckbecherpistole mit 1,5 l Becher (max. 10 bar), für Hohlraumkonservierung und Unterbodenschutz aus Einwegdosen, mit Mengenregulierung, Hakensonde 16139 und Nylonsonde 11874 sowie Rundstrahldüse 25486



207290

SATA HRS E Druckbecherpistole mit 1,5 l Becher (max. 10 bar), für Hohlraumkonservierung und Unterbodenschutz aus Einwegdosen, mit Mengenregulierung, Hakensonde 16139 und Nylonsonde 16113 sowie Rundstrahldüse 25486

77347

SATA HRS E Druckbecherpistole mit 1,5 l Becher (max. 10 bar), Mengenregulierung, ohne Sonden

Türsonde

16071

Starre Türsonde, Stahl 1100 mm lang, Ø 8 mm, mit Radialdüse 360° Radialstrahl und nach vorne sprühend

196832

Türsonde, Stahl 150 mm Arbeitslänge, Ø 8 mm, mit Radialdüse 360° und nach vorne sprühend, mit flexiblem Führungsschlauch 1000 mm

Nylonsonde

1058826

Nylonsonde, flexibel 3000 mm lang, Ø 8 mm, mit Radialdüse 360° Radialstrahl und nach vorne sprühend

11874

Nylonsonde, flexibel 1500 mm lang, Ø 6 mm, mit Radialdüse 360° Radialstrahl, schräg nach vorne und hinten sprühend

16105

Nylonsonde, flexibel 1500 mm lang, Ø 6 mm, mit Radialdüse 360° Radialstrahl

16113

Nylonsonde, flexibel 1300 mm lang, Ø 8 mm mit Radialdüse 360° Radialstrahl und nach vorne sprühend

51185

Nylonsonde, halbstarr 1500 mm lang, Ø 6 mm, mit Radialdüse 360° Radialstrahl und schräg nach vorne und hinten sprühend

Hakensonde

11866

Venturi-Hakensonde Ø 5 mm, mit flexiblem Führungsschlauch, Venturi-Sprührohr, für Hohlraum- und Flächenapplikation



16139

Venturi-Hakensonde Ø 7 mm, mit flexiblem Führungsschlauch, Venturi Sprührohr, für Hohlraum- und Flächenapplikation

206904

Venturi-Hakensonde Ø 5 mm, Hakendüse kpl. in 300 mm Länge, mit flexiblem Führungsschlauch, Venturi-Sprührohr, für Hohlraum- und Flächenapplikation

24372

Hakensonde Ø 5 mm, mit flexiblem Führungsschlauch, Hakenflachdüse, für Hohlraum- und Flächenapplikation

Rundstrahldüse

198762

Rundstrahldüse für Flächenapplikation mit flexiblem Führungsschlauch für Unterbodenschutz

25486

Rundstrahldüse für Flächenapplikation und Unterbodenschutz

Kupplung und Anschluss

16048

SATA Schnellkupplungsnippel 1/4" (Außengewinde) für Sonden

8359

SATA Materialkupplung mit freiem Durchlass für Sonden

Fasspumpenanlage für Hohlraumkonservierung

14555

SATA HKU 60 I Fasspumpenanlage kpl., bestehend aus Kolbenpumpe 1:3 mit Schlauchpaar 10 m, SATAjet 1000 KK Pistole, Nylon-, Tür- und Hakensonde



34389

SATA HKU 200 I Fasspumpenanlage kpl., bestehend aus Kolbenpumpe 1:3 mit Schlauchpaar 10 m, SATAjet 1000 KK Pistole, Nylon-, Tür- und Hakensonde

153700

SATAjet 1000 KK RP Düse 1,5 mit Farbrohr, 1/4" (Außengewinde) mit Kupplung (Art. Nr. 8359)



Unterbodenschutz

12740

SATA UBE Saugbecherpistole für die Verarbeitung von Unterbodenschutz aus Einwegdosen

Fasspumpenanlage für Unterbodenschutz

128561

SATA spray mix Unterbodenschutz-Anlage 1:22, Schlauchpaar 10 m, SATAjet 3000 K spray mix Pistole Düse 3350, für 60/200 ltr. Fass

LACKERPISTOLEN

BECHERSYSTEME

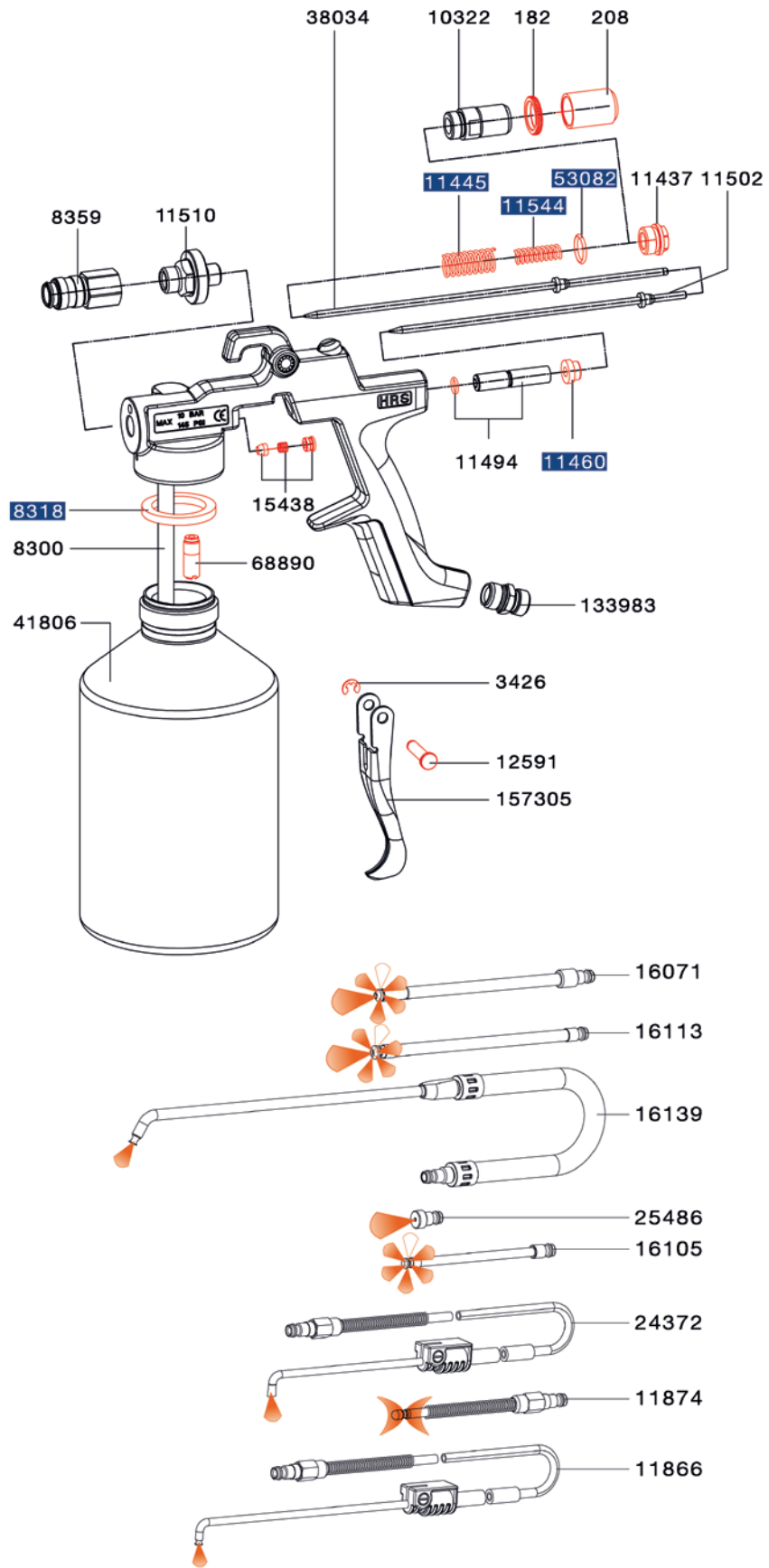
ATEMSCHUTZ

FILTERTECHNIK

ZUSATZPRODUKTE

WERBEARTIKEL

Ersatzteile	
SATA HRS	
10322	Führungshülse, kpl.
11437	Abschlusschraube
11445	Druckfeder für Luftkolben
11460	Luftkolben
11494	Nockenstange, kpl. mit O-Ring
11502	Farbnadel 1,5 kpl.
11510	Mischkappe
11544	Druckfeder für Farbnadel
12591	Bügelbolzen
133983	Luftanschlusstück 1/4" (Außengewinde)
15438	Farbnadelpackung
157305	Abzugsbügel, neues Modell von 2009
182	Gegenmutter
208	Farbreguliermutter
3426	Sicherungsscheibe 4, Edelstahl
38034	Farbnadel komplett
41806	1,0 l Alu-Druckbecher, max. Betriebsdruck 10 bar, kpl. mit Gewinding
53082	O-Ring
68890	Einströmventilventil
8300	Saugrohr
8318	Dichtungsring
8359	SATA Materialkupplung mit freiem Durchlass für Sonden



Reparatursets	
9779	Reparatur-Set SATA HRS bis 2009
161158	Reparatur-Set SATA HRS ab 2010
35204	Verschleiss-Set



Alle Preise sind unverbindliche Preisempfehlungen. Irrtümer, technische Änderungen und Druckfehler vorbehalten.



SATA clean RCS

Technische Daten	SATA clean RCS
Breite	31 cm
Höhe	70,5 cm
Tiefe	22,5 cm
Gewicht	10 kg
Max. Lufteingangsdruck	8,0 bar
Luftbedarf	135 NI/min
Luftanschlussgewinde	1/2"(Außengewinde)+G1/4"(Innengewinde)
Installationsort	innerhalb der Lackierkabine



SATA clean RCS

145581

SATA clean RCS - the turbo cleaner

Empfohlenes Anschluss-Zubehör (abhängig vom Ort der Montage)

10934

Kugelhahn (Teflon) 1/2" (Außengewinde) für Lufteingang SATA Filterbaureihen 100, 300, 400, 500 und Reinigungsgeräte



13581

SATA Schnellkupplung G 3/8"(Innengewinde)



13623

SATA Schnellkupplung 1/4" (Außengewinde)



13870

SATA Lackierluftschlauch, blau, 9 mm, 1,2 m lang mit Schnellkupplung, rot und Nippel



146514

"SATA Druckluftschlauch, blau, 13 mm, 0,5 m lang, G 1/2"" (Innengewinde), ein Anschluss lose beigelegt für SATA clean RCS"



192633

Flexibles Rohr, Alu, 5 m lang, zur Absaugung von Lösemitteldämpfen für SATA clean RCS compact / micro



53090

SATA Lackierluftschlauch, blau, 9 mm, 10 m lang mit Schnellkupplung, rot und Nippel



Sonstiges Zubehör/Ersatzteile

146985

Reparatur-Set SATA clean RCS / compact / micro



146993

Spritzschutz mit Befestigungsniete (je 5 Stück) für SATA clean RCS / compact / micro

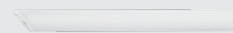


Sonstiges Zubehör/Ersatzteile

147082
Erdungskabel, 3 m, 4 mm²



153965
Schlauch, transparent, 8 mm, 95 mm lang, für Pistolen mit Adapter (Verpackungseinheit 2 Stück) für SATA
RCS Reinigungsgeräte



189472
Externe Reinigungsmittel-Ansaugung und Rückführung für SATA clean RCS / compact / micro



192195
SATA Universal-Pistolen- und Schlauchhalter für alle SATA Lackierpistolen



53942
Nippel 1/4" (Außengewinde) für SATA ASS, UBE und Ausblasepistole



6981
SATA Schnellkupplungs-nippel G 1/4" (Innengewinde) (Verpackungseinheit 5 Stück)

9886
SATA Universal-Pistolenhalter für Fließbecherpistolen



SATA clean RCS micro

Technische Daten	SATA clean RCS micro
Breite	18,5 cm
Höhe	46,5 cm
Tiefe	20,5 cm
Gewicht	4 kg
Max. Lufteingangsdruck	4,0 bar
Luftbedarf	135 NI/min
Luftanschlussgewinde	1/4" (Außengewinde)
Installationsort	ausserhalb der Lackierkabine



Ausführungen

202564
SATA clean RCS micro

Empfohlenes Anschluss-Zubehör (abhängig vom Ort der Montage)

13870
SATA Lackierluftschlauch, blau, 9 mm, 1,2 m lang mit Schnellkupplung, rot und Nippel



192633
Flexibles Rohr, Alu, 5 m lang, zur Absaugung von Lösemitteldämpfen für SATA clean RCS compact / micro



53090
SATA Lackierluftschlauch, blau, 9 mm, 10 m lang mit Schnellkupplung, rot und Nippel

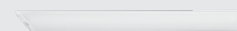


Sonstiges Zubehör/Ersatzteile

146993
Spritzschutz mit Befestigungsniete (je 5 Stück) für SATA clean RCS / compact / micro



153965
Schlauch, transparent, 8 mm, 95 mm lang, für Pistolen mit Adapter (Verpackungseinheit 2 Stück) für SATA RCS Reinigungsgeräte



189472
Externe Reinigungsmittel-Ansaugung und Rückführung für SATA clean RCS / compact / micro



147082
Erdungskabel, 3 m, 4 mm²



6981
SATA Schnellkupplungsniessel G 1/4" (Innengewinde) (Verpackungseinheit 5 Stück)

146985
Reparatur-Set SATA clean RCS / compact / micro



SATA multi clean 2

Technische Daten	SATA multi clean 2
Breite	66 cm
Höhe	100 cm
Tiefe	38 cm
Gewicht	30 kg
Max. Lufteingangsdruck	6,0 bar
Luftbedarf	270 NI/min
Luftanschlussgewinde	G 1/4" (Innengewinde)
Installationsort	ausserhalb der Lackierkabine



SATA multi clean 2

38257

SATA multi clean 2 Pistolenwaschanlage mit integrierter Absaugung, incl. 2 Reinigungsbehälter mit Rollwagen, Ersatzfiltermatte, Schnellkupplungsniessel für Luftanschluss

Ersatzteile und Zubehör

21188

Druckminderer mit Manometer 0 bis 10 bar für SATA multi clean 2

26815

Flexibles Rohr, Alu, 5 m lang, zur Absaugung von Lösemitteldämpfen für SATA multi clean 2

38042

Filtermatte für SATA multi clean 2

40840

Halterung für Becherdeckel für SATA multi clean 2

40907

Federspangen (Verpackungseinheit 3 Stück) für SATA multi clean 2

48330

Blasknopf mit Ventil, kpl. für SATA multi clean 2

49072

Reinigungsmittelbehälter mit Deckel für SATA multi clean 2

SATA trueSun

Technische Daten	SATA trueSun
Nettogewicht	0,47 kg
CRI Wert	97
Lichtstärke	22000 lx
Betriebsdauer	70 min
Ladezyklus	50 min



Ausführungen

1006411
SATA trueSun inkl. Ladegerät und Akku, EU



1013094
Aufbewahrungskoffer SATA trueSun, inkl. Schaumstoffeinlage



1013151
Schaumstoffeinlage mit Noppeneinlage für Aufbewahrungskoffer SATA trueSun

1007154
Ladegerät EU für SATA trueSun



Ersatzteile**SATA trueSun**

1010082

Akku

1012096

Stoßschutz

1012137

Schutzscheibe / Falls Schutzfolie vorhanden, bitte vor
Nutzung entfernen!



SATA dry jet 2

Technische Daten	SATA dry jet 2
Gewicht	0,432 kg
Luftbedarf	270 NI/min
Empfohlener Luft - Eingangsfließdruck	2,5 bar
Max. Betriebsüberdruck	10,0 bar



Ausführungen

217489
SATA dry jet 2 Trockenblaspistole



SATA dry jet Stativ (Trockenhöhe: 30 - 190 cm)

223008
SATA dry jet 2 Stativ mit höhenverstellbarer Halterung, 2 Trockenblaspistolen

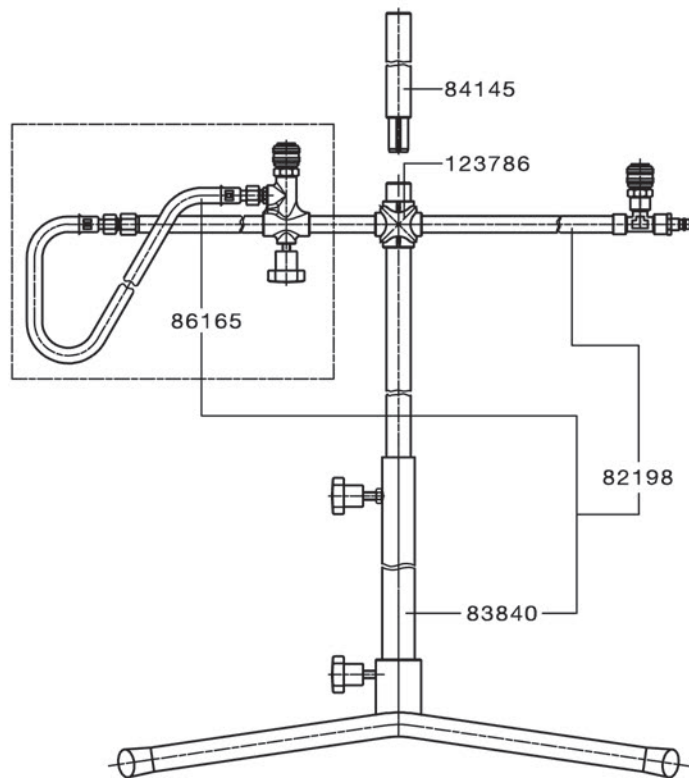
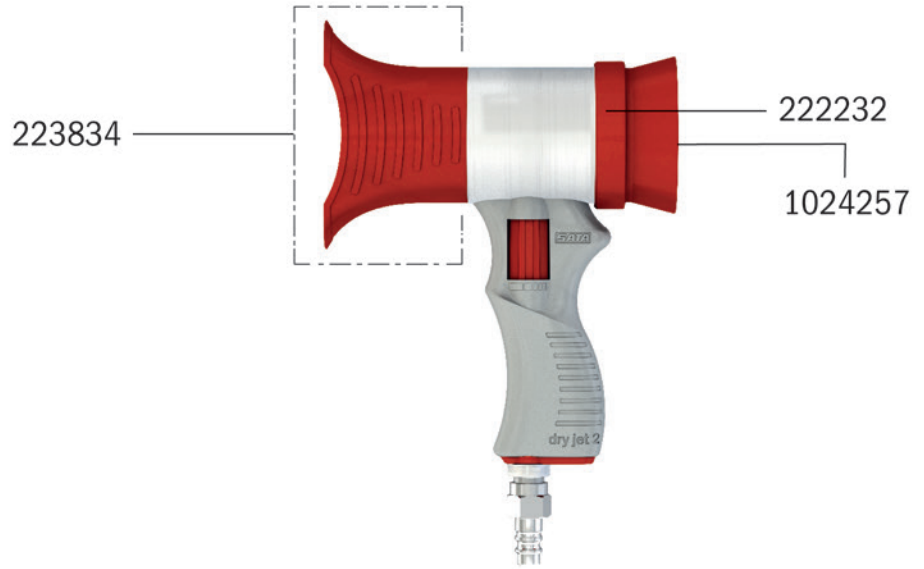


84145
Höhenverlängerung, ca. 120 cm, Edelstahl für SATA dry jet Stativ

Ersatzteile

SATA dry jet 2

1024257
Ersatz-Flachsieb 200 µm, pastellgrün (VPE 10)
123786
Kreuzstück, kpl.
222232
Filterhalter
223834
Breitstrahldüse
82198
SATA dry jet Stativ, ohne Pistolen
83840
Standfuß, kpl.
84145
Höhenverlängerung, ca. 120 cm, Edelstahl
86165
Umrüstsatz, verstellbare Ausführung



SATA Schläuche

Atemluftschläuche, montiert

49080	SATA Sicherheits-Druckluftschlauch Ø 10 mm, 6 m lang für SATA Atemschutzsysteme
176792	SATA Sicherheits-Druckluftschlauch Ø 10 mm, 10 m lang für SATA Atemschutzsysteme
180851	SATA Sicherheits-Druckluftschlauch Ø 10 mm, 40 m lang für SATA Atemschutzsysteme

Lackierluftschläuche, montiert

37655	SATA Lackierluftschlauch, blau, 9 mm, 6 m lang mit Schnellkupplung, rot und Nippel
195420	SATA Lackierluftschlauch, blau, 9 mm, 7,5 m lang mit Schnellkupplung, rot und Nippel
53090	SATA Lackierluftschlauch, blau, 9 mm, 10 m lang mit Schnellkupplung, rot und Nippel
189068	SATA Lackierluftschlauch, blau, 9 mm, 15 m mit Schnellkupplung, rot und Nippel
9902	SATA Lackierluftschlauch, blau, 9 mm, 10 m lang, G 1/4" (Innengewinde)
51300	"SATA Lackierluftschlauch, blau, 13 mm, 10 m lang G 1/2" (Innengewinde) für SATA vario top spray und FDG mit 2. Pistolenausgang"
4754	SATA Lackierluftschlauch, blau, 6 mm, 10 m lang mit Schnellkupplung und Nippel
13870	SATA Lackierluftschlauch, blau, 9 mm, 1,2 m lang mit Schnellkupplung, rot und Nippel
54353	SATA PVC-Luftschlauch, durchsichtig, 2 m lang mit Mini-Schnellkupplung, Nippel mit G 1/4" (Innengewinde) und Schnellkupplungsrippel für SATAminijet 4400 B, minijet 3000 B und jet 20 B
32987	SATA PVC-Luftschlauch, durchsichtig, 3 m lang mit G 1/4" (Innengewinde), Mini-Schnellkupplung und Nippel für SATAjet 20 B)
134791	"SATA Gewebe-Luftschlauch, 2,5 m lang mit G 1/4" (Innengewinde), Mini-Schnellkupplung für SATAgraph 1/ 2/ 3 (jet 20 B)"

Schlauchpaare für SATA Materialdruckbehälter und SATA vario top spray

147520	SATA Schlauchpaar 9 x 9 mm, 6 m lang, mit Überzugsgeflecht, G 3/8" und G 1/2" (Mat.), G 1/4" (Luft) (Innengewinde) für SATA FDG und vario top spray
147512	SATA Schlauchpaar 9 x 9 mm, 10 m lang, mit Überzugsgeflecht, G 3/8" und G 1/2" (Mat.), G 1/4" (Luft) (Innengewinde) für SATA FDG und vario top spray
147504	SATA Schlauchpaar 9 x 9 mm, 15 m lang, mit Überzugsgeflecht, G 3/8" und G 1/2" (Mat.), G 1/4" (Luft) (Innengewinde) für SATA FDG und vario top spray
19869	SATA Schlauchpaar 9 x 9mm, 1,5 m lang, G 3/8" und G 1/4" (Mat.), G 1/4" (Luft) (Innengewinde) für SATA mini set 2
77834	SATA Schlauchpaar 9x9mm, 6m lang, mit Überzugsgeflecht, G3/8" und G1/2" (Mat., Edelstahl), G1/4" (Luft) (Innen) SATA FDG und vario top spray
77842	SATA Schlauchpaar 9x9mm, 10m lang, mit Überzugsgeflecht, G 3/8" und G 1/2" (Mat.,Edelstahl), G 1/4" (Luft) für SATA FDG + vario top spray
77859	SATA Schlauchpaar 9x9mm, 15m lang, mit Überzugsgeflecht, G 3/8" und G 1/2" (Mat., Edelstahl), G 1/4" (Luft) für SATA FDG und vario top spray
160994	Überzugsgewebegeflecht, 5,5 m lang für SATA Schlauchpaare
161000	Überzugsgewebegeflecht, 9,5 m lang für SATA Schlauchpaare
161018	Überzugsgewebegeflecht, 14,5 m lang für SATA Schlauchpaare
7047	Schlauchklemme (10 Stück) für Luft- und Materialschläuche, 9 mm

Schlauchpaare für SATA Materialdruckbehälter und SATAminijet 1000 K

187708	SATA Schlauchpaar 6 x 6 mm, 3 m lang, G 1/4" (Innengewinde) (Mat. und Luft) für SATA mini set 2
187716	SATA Schlauchpaar 6 x 6 mm, 6 m lang, G 1/4" und G 1/2" (Mat.), G 1/4" (Luft) (Innengewinde) für SATA FDG / SATA vario top spray
187724	SATA Schlauchpaar 6 x 6 mm, 10 m lang, G 1/4" und G 1/2" (Mat.), G 1/4" (Luft) (Innengewinde) für SATA FDG / SATA vario top spray
187732	SATA Schlauchpaar 6 x 6 mm, 15 m lang, G 1/4" und G 1/2" (Mat.), G 1/4" (Luft) (Innengewinde) für SATA FDG / SATA vario top spray

Schlauchpaare und Duoschläuche für SATA spray mix Anlagen

19984	SATA Schlauchpaar, 6 x 4 mm, 5 m lang, G 1/4" (Innengewinde) (Material und Luft) für SATA spray mix
19992	SATA Schlauchpaar, 6 x 4 mm, 10 m lang, G 1/4" (Innengewinde) (Material und Luft) für SATA spray mix
20008	SATA Schlauchpaar, 6 x 4 mm, 15 m lang, G 1/4" (Innengewinde) (Material und Luft) für SATA spray mix
1006099	SATA Schlauchpaar, 6 x 4 mm, 15 m lang, Materialanschluss M16x1,5 (Innengewinde), Luftanschluss G1/4" (Innengewinde) für SATA spray mix
1006081	SATA Schlauchpaar, 6 x 4 mm, 10 m lang, Materialanschluss M16x1,5 (Innengewinde), Luftanschluss G1/4" (Innengewinde) für SATA spray mix
1006106	SATA Schlauchpaar, 6 x 4 mm, 5 m lang, Materialanschluss M16x1,5 (Innengewinde), Luftanschluss G1/4" (Innengewinde) für SATA spray mix
97022	SATA spray mix Duoschlauch, 6 x 6 mm, 7,5 m lang, G 1/4" (Innengewinde) (Material und Luft) für SATA spray mix
97030	SATA Duoschlauch, 6 x 6 mm, 15 m lang, G 1/4" (Innengewinde) (Material und Luft) für SATA spray mix

Lackierluftschläuche, unmontiert

50252	SATA Lackierluftschlauch, blau, 9 mm, 6 m lang
50591	SATA Lackierluftschlauch, blau, 9 mm, 10 m lang
50641	SATA Lackierluftschlauch, blau, 9 mm, 15 m lang

Materialschläuche, unmontiert

49155	SATA Materialschlauch, grün, 9 mm, 6 m lang
49999	SATA Materialschlauch, grün, 9 mm, 10 m lang
50161	SATA Materialschlauch, grün, 9 mm, 15 m lang

Einzelteile für Schnellkupplungssystem

13508	Nippel 3/8" (Außengewinde) für SATA Schnellkupplung
13516	Nippel G 3/8" (Innengewinde) für SATA Schnellkupplung
13524	Nippel 1/8" (Außengewinde) für SATA Schnellkupplung
13557	Schlaucholive, 9mm mit Schnellkupplungsnippel
13565	Schlaucholive, 6mm mit Schnellkupplungsnippel
13581	SATA Schnellkupplung G 3/8"(Innengewinde)
13599	SATA Schnellkupplung G 1/4" (Innengewinde)
13607	SATA Schnellkupplung 3/8" (Außengewinde)
13615	"SATA Schnellkupplung 1/2"" (Außengewinde)"
13623	SATA Schnellkupplung 1/4" (Außengewinde)
13631	SATA Schnellkupplung, rot, mit Schlaucholive 9 mm
13649	SATA Schnellkupplung mit Schlaucholive 6 mm
53942	Nippel 1/4" (Außengewinde) für SATA ASS, UBE und Ausblasepistole
6981	SATA Schnellkupplungsnippel G 1/4" (Innengewinde) (Verpackungseinheit 5 Stück)
7237	SATA Schnellkupplung, rot mit Schlaucholive 9mm und Schnellkupplungsnippel G 1/4" (Innengewinde) (je 2 Stück)

Lackieranzüge

SATA suit race Damen

1154020

SATA suit race Damen, Größe XS, 98% Polyester 2% Carbon



1154038

SATA suit race Damen, Größe S, 98% Polyester 2% Carbon

1154046

SATA suit race Damen, Größe M, 98% Polyester 2% Carbon

1154054

SATA suit race Damen, Größe L, 98% Polyester 2% Carbon

1154062

SATA suit race Damen, Größe XL, 98% Polyester 2% Carbon

SATA suit race

184267

SATA suit race, Größe S (42/44), 98% Polyester 2% Carbon



184275

SATA suit race, Größe M (46/48), 98% Polyester 2% Carbon

184283

SATA suit race, Größe L (50/52), 98% Polyester 2% Carbon

184291

SATA suit race, Größe XL (54/56), 98% Polyester 2% Carbon

184309

SATA suit race, Größe XXL (58/60), 98% Polyester 2% Carbon

SATA suit space

212035

SATA suit space, Größe S (42/44)



212043

SATA suit space, Größe M (46/48)

212050

SATA suit space, Größe L (50/52)

212068

SATA suit space, Größe XL (54/56)

212076

SATA suit space, Größe XXL (58/60)

SATA suit grey

221416

SATA suit grey, Größe M (48/50), 100% Polyester



143255

SATA suit grey, Größe L (50/52), 100% Polyester

5470

SATA suit grey, Größe XL (54/56), 100% Polyester

221440

SATA suit grey, Größe XXL (58/60), 100% Polyester

SATA suit white

221432

SATA suit white, Größe M (46/48), 100% Polyester



129460

SATA suit white, Größe L (50/52), 100% Polyester

129445

SATA suit white, Größe XL (54/56), 100% Polyester

221424

SATA suit white, Größe XXL (58/60), 100% Polyester

PREMIUM SPRAY GUNS

SATA



Werbeartikel

Werbeartikel

235481
SATA gymbag, anthrazit



235416
SATA Kofferraumtasche, schwarz



235440
SATA Reise-Kosmetiktasche



235507
SATA Rucksack, schwarz



235465
SATA Auto-Halterung mit Magnet für Smartphones



235390
SATA 2-in-1 Keyring Kabel mit Lade- und Datentransferfunktion



235432
SATA Powerbank inkl. Micro-USB-kabel und Akku



Werbeartikel

235408
SATA Handreinigungsgel, 50 ml



235473
SATA cleaner (Mousepad, Display- und Brillentuch)



234849
SATA Zippo-Feuerzeug mit PHASER- Motiv



99168
Jumbotasse, aus Porzellan, 0,40 ltr. weiße Logogravur außen, Maße Ø ca. 9 cm



235499
SATA RPS Tasse, Porzellan weiß, 340 ml.



233197
Schlüsselanhänger SATAjet 5000 B PHASER



1063734
SATA Schlüsselanhänger, umbra



202747
SATA-Reisebox mit Utensilien



LACKIERPISTOLEN

BECHERSYSTEME

ATEMSCHUTZ

FILTERTECHNIK

ZUSATZPRODUKTE

WERBEARTIKEL

Werbeartikel

184366
SATA T-Shirt, schwarz, Größe S, 100% Baumwolle



184374
SATA T-Shirt, schwarz, Größe M, 100% Baumwolle

184382
SATA T-Shirt, schwarz, Größe L, 100% Baumwolle

184390
SATA T-Shirt, schwarz, Größe XL, 100% Baumwolle

184408
SATA T-Shirt, schwarz, Größe XXL, 100% Baumwolle

184317
SATA Polo, schwarz, Größe S, 100% Baumwolle



184325
SATA Polo, schwarz, Größe M, 100% Baumwolle

184333
SATA Polo, schwarz, Größe L, 100% Baumwolle

184341
SATA Polo, schwarz, Größe XL, 100% Baumwolle

184358
SATA Polo, schwarz, Größe XXL, 100% Baumwolle

184259
Cap SATA, Farbe: schwarz mit seitlich rotem 3 D-Kontraststreifen, Material: schwere, gebürstete Baumwolle, verstellbarer Metallverschluss in matted Silber, mit gewebtem SATA-Label auf der Stirn und Stick auf der Rückseite





SATA

SATA GmbH & Co. KG
Domertalstraße 20
70806 Kornwestheim
Germany
Tel. +49 7154 811-100
Fax +49 7154 811-194
E-Mail: info@sata.com
www.sata.com