

SATAGRAPH/Z[®] und ZH[®]

I. Spritztest

Geräte-Nr.:

Prüfer:

II. Bedienungsanleitung

Vor Inbetriebnahme des Gerätes ist die Bedienungsanleitung vollständig und eingehend zu lesen.

Beachte

Lackierpistole nie auf eigene oder fremde Personen richten. Lösungs- und Verdünnungsmittel können zu Verätzungen führen. Vor jeglicher Reparaturarbeit muß das Gerät vom Luftnetz abgekuppelt werden.

Beim Lackieren darf im Arbeitsbereich keine Zündquelle (z. B. offenes Feuer, brennende Zigaretten, nicht explosionsgeschützte Lampen usw. vorhanden sein, da beim Lackieren leicht entzündliche Gemische entstehen. Beim Lackieren ist den Vorschriften entsprechender Arbeitsschutz zu verwenden. (Atemschutz, usw.)

Inbetriebnahme

Vor jeder Inbetriebnahme, besonders nach Reparaturarbeiten, ist der feste Sitz der Schrauben und Muttern zu überprüfen. Düsensatz fest montieren (für Farbdüse den beiliegenden Universalschlüssel verwenden).

Allgemeines

Diese Präzisionspistole zeichnet sich durch verstellbare, extrem feine Zerstäubung aus.

Geringes Gewicht bei robuster Ausführung und optimale Handlichkeit tragen zu einer sicheren Führung dieses Werkzeuges bei.

Lieferumfang und Ausführung

- Komplett spritzbereite Pistole mit Metall-Steckbecher, Inhalt 10 ccm.
Demontierbare Schlaucholive und Düsensatz 0,15 – 0,2 oder 0,25 mm.
Bedienungsanleitung und Universalschlüssel.

- Ausführung wie oben, jedoch mit Metall-Steckbecher 10 ccm sowie einem Ersatzdüsensatz.

Arbeitshinweise

Grundsätzlich sollte für alle Arbeiten an der Spritzpistole der beiliegende Universalschlüssel verwendet werden.

Einstellen der Strahlbreite

1. Schwarze Abschlußhülse abschrauben und komplette Farbnadel entnehmen.
2. Gewindestange mit dem Universalschlüssel lösen.
3. Gerändelte Mutter verstellen (nach rechts, ergibt mehr Farbmenge und größere Strahlbreite).
4. Gewindestange anziehen, Farbnadel vorsichtig einstecken und Abschlußhülse aufschrauben.

Düsensatz-Wechsel

Grundsätzlich muß der Düsensatz (Luftdüse, Farbdüse und Farbnadel) immer als Einheit betrachtet und nicht Einzelteile daraus ausgetauscht werden.

Zum Ein- bzw. Ausbau der Farbnadel wird die schwarze Abschlußhülse abgeschraubt. Um Beschädigungen zu vermeiden, müssen die Luftdüse mit den Fingern und die Farbdüse mit dem Universalschlüssel auf- bzw. abgeschraubt werden.

Ersatz-Düsensätze

Bestehend aus Luftdüse, Farbdüse und Farbnadel.

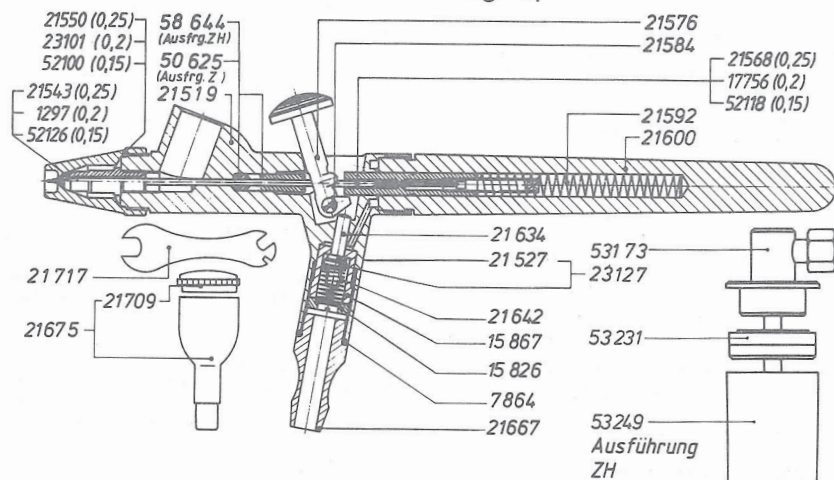
- 0,15 mm – Bestell-Nr.: 52159
- 0,2 mm – Bestell-Nr.: 19489
- 0,25 mm – Bestell-Nr.: 19497

Achtung! Bei Verwendung von Löse- und Reinigungsmittel auf der Basis halogenisierter Kohlenwasserstoffe, wie z.B. 1,1,1-Trichloräthan und Methylen-Chlorid können am Aluminiumbecher, Pistole sowie an galvanisierten Teilen chemische Reaktionen auftreten (1,1,1-Trichloräthan mit geringen Mengen Wasser ergibt Salzsäure). Die Teile können dadurch oxydieren, im extremen Fall kann die Reaktion explosionsartig erfolgen. Verwenden Sie darum für Ihre Farbspritzgeräte nur Löse- und Reinigungsmittel, die die obengenannten Bestandteile nicht enthalten. Zur Reinigung auf keinen Fall Säure verwenden.

III. Ersatzteile

Best.-Nr.	Teile-Nr.	Benennung
1297	05-284002	Farbdüse 0,2 mm für SATAGRAPH/Z
7864	00-4490	O-Ring 5 x 1,5 mm
15826	04-1808	Kleine Schraube für Luftkolben DEKOR und SATAGRAPH/Z
15867	04-1804	Luftzylinder DEKOR und SATAGRAPH/Z
17756	05-283702K	Farbnadel 0,2 mm komplett für SATAGRAPH/Z
21519	05-2654	Pistolenkörper SATAGRAPH/Z
21527	05-1821	O-Ring 1,5 x 1 mm für SATAGRAPH/Z
21543	05-2840025	Farbdüse 0,25 mm für SATAGRAPH/Z
21550	05-2843025	Luftdüse 0,25 mm für SATAGRAPH/Z
21568	05-2837025K	Farbnadel 0,25 mm komplett für SATAGRAPH/Z
21576	05-1835	Abzugsbügel für SATAGRAPH/Z
21584	05-1836	Bügel schraube für SATAGRAPH/Z
21592	05-1837	Große Feder für SATAGRAPH/Z
21600	05-1838	Abschlußhülse für SATAGRAPH/Z
21634	05-4704	Luftkolbenstange
21642	05-1807	Druckfeder für SATAGRAPH/Z
21667	05-1841	Schlaucholive für SATAGRAPH/Z
21675	05-1843K	Becher komplett für SATAGRAPH/Z
21709	05-1844	Deckel für Becher SATAGRAPH/Z
21717	05-2854	Universalschlüssel für SATAGRAPH/Z
23101	05-284302	Luftdüse 0,2 mm für SATAGRAPH/Z
23127	05-4404	Luftkolbenkopf für SATAGRAPH/Z
50625	05-1821P	Dichtungs-Set SATAGRAPH/Z, bestehend aus 1 Stck. Teflondichtung und 1 Stck. Stopfbuchse
52100	05-2843015	Luftdüse 0,15 mm für SATAGRAPH/Z
52118	05-2837015K	Farbnadel 0,15 mm für SATAGRAPH/Z
52126	05-2840015	Farbdüse 0,15 mm für SATAGRAPH/Z
53173	05-5644K	Verschlußkappe für SATAGRAPH/ZH komplett
53231	05-5648	Spreizring für SATAGRAPH/ZH
53249	05-5649	Hängebecher für SATAGRAPH/ZH
58644	05-1823P	Dichtungs-Set SATAGRAPH/ZH, bestehend aus 1 Stück Teflondichtung und 1 Stück Stopfbuchse

Ersatzteile Satagraph Z und ZH



Es gelten unsere allgemeinen Garantiebedingungen

Technische Änderungen vorbehalten

SATA

SATA Farbspritztechnik GmbH & Co.

Postfach 880 · D-7140 Ludwigsburg
Tel. (071 41) 94 00-0, Telex 7264 540
Telefax (071 41) 94 00-60

Ihr Fachhändler

D-54593-388

Printed in West-Germany
Imprimé en R.F.A.